

概述

ALIADP APT9000系列是一款數位元顯示的差壓變送器，應用於工業壓力測量。

APT9000結構的設計可應用於差壓，氣體，絕對壓力，真空壓力，液位的測量，綜合解決了壓力，液位，流量的測量問題。

特性

- 電流輸出更新時間：200 ms
- 高性能，高精度，高穩定性
- 2年穩定性0.2%
- 精度：0.075%
- 採用按鍵進行參數設置
- 4-20 mA輸出及HART通訊
- 採用按鍵方式直接零點調零
- 隔離防爆及防水外殼
- 可規劃流量顯示功能

規格

- 測量介質：液體，氣體，蒸氣
- 應用：差壓，表壓力，絕對壓力
- 測量範圍：0-0.16 kPa~0-1.0 kPa (最小)
0-4.0 MPa~0-20.0 MPa (最大)
- 量程比：100 : 1
- 精確度： $\pm 0.075\%$ (量程)
- 穩定性：每兩年為量程的 $\pm 0.15\%$
- 工作溫度：-25~95 °C
- 最大壓力：40 MPa
- 材質
 - 法蘭 / 適配器：S.S. 304 / 316 (不銹鋼304 / 316)
 - 排液 / 排氣閥：S.S. 304 / 316 (不銹鋼304 / 316)
 - 隔離膜片：S.S. 316L / Hastelloy B / Hastelloy C / Monel / Tantalum
 - 接液部密封圈：Buna N / Viton / PTFE
 - 螺釘 & 螺母：Carbon steel / S.S. 316 (碳鋼 / 不銹鋼316)
 - 安裝支架：Carbon steel / S.S. 304 / 316 (碳鋼 / 不銹鋼304 / 316)
 - 銘牌 / 標籤：S.S. 304 / 316 (不銹鋼304 / 316)
 - 外殼：低銅鋁，外表噴有淡藍色聚氨脂漆
 - 灌充油：Silicone Oil / Fluorine Oil (矽油/氟油)
- 防護等級：IP67 (標準型)
本質安全型，Eex ia IIC T5 (標準型)
隔離防爆型，Ex d IIB T5



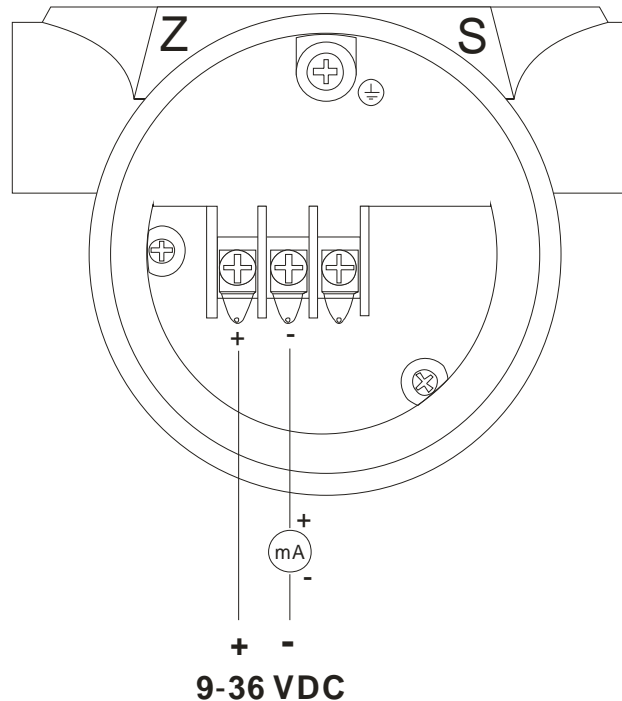
- 顯示：5位元數位顯示 & 0-100%條形圖
瞬間流量：5位顯示
- 顯示單位：22種標準測量單位
可編寫5位元數特殊單位
- 按鍵：內部有3個按鍵，可操作和輸出設置
- 電流輸出：2線式4-20 mA輸出，可帶HART通訊 (兼容)
負載：阻值 = (VDC-9) * 50
- 電源供應：9-36 VDC
- 數位通訊：HART通訊
- 阻尼：0-32 s
- 回應時間：100 ms
- 安裝方式：2"夾管
- 濕度：0-100%相對濕度
- 零點校正：通過特殊按鍵，即可實現自動零點歸零
- 電氣接口：標準：M20 選項：1/2" NPTF
- 溫度影響：每20 °C為量程的 $\pm 0.18\%$ ~ $\pm 0.5\%$
- 震動影響：頻率為0-200 Hz，任意方向每g為 $\pm 0.05\%$ 上限值
- 電磁場 / 射頻干擾影響：按照SAMA PMC 33.1從20-1000 MHz進行實驗，磁場強度可高至30 V/m
- 接續方式：1/4"-18 NPT
1/2"-14 NPT (帶有轉接頭)
- 環境溫度：-25~80 °C
- 尺寸：102 mm (W) * 188 mm (H) * 130 mm (D)
- 重量：3.5 kg



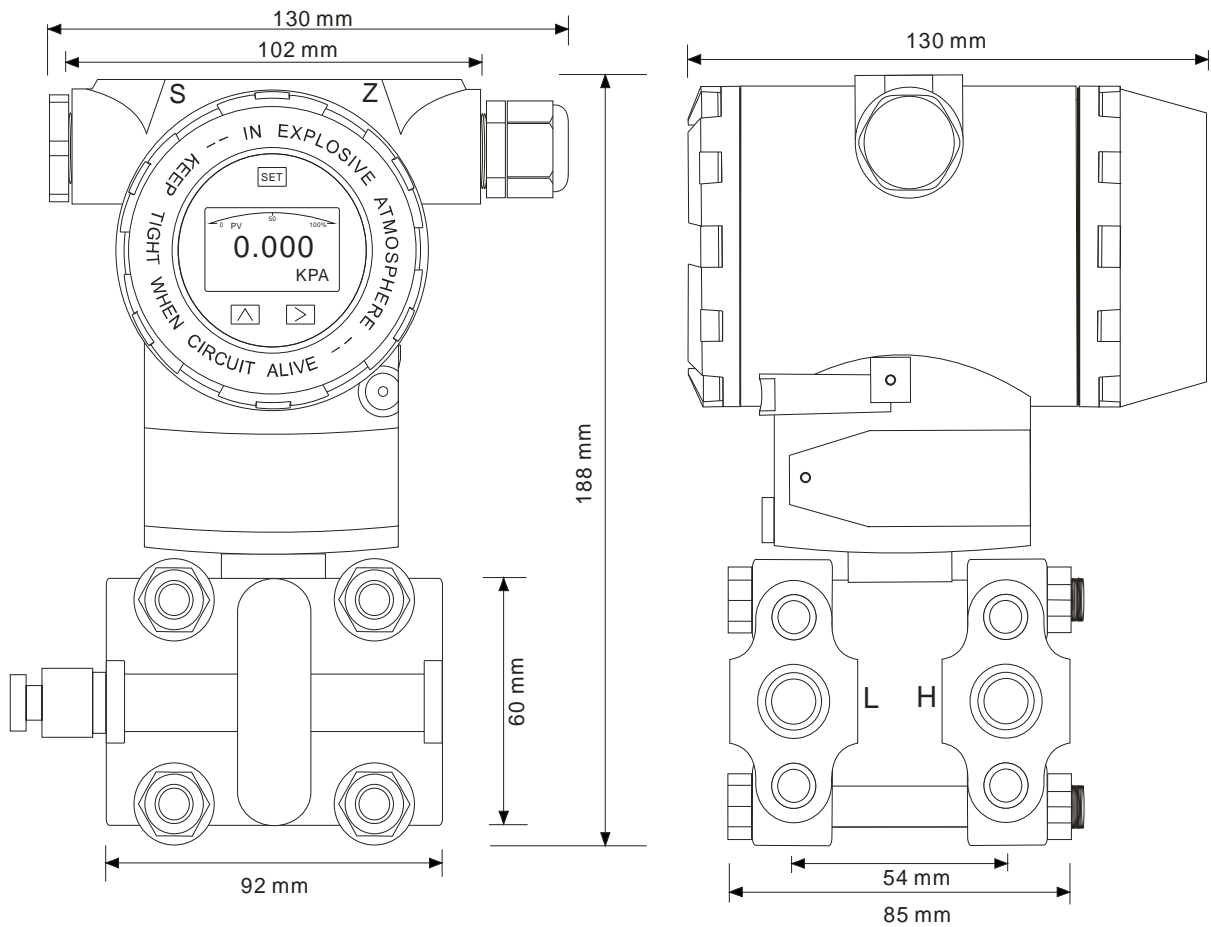
➤ 測量範圍

量程代碼	壓力範圍				傳送器		
	最小測量範圍	最大測量範圍	最小測量範圍	最大測量範圍	差壓	表壓力	絕對壓力
2	0-0.16 kPa	0-1.0 kPa	0-16.32 mmH ₂ O	0-102.0 mmH ₂ O	◆	◆	
	0-1.6 mbar	0-10 mbar	0-0.6423 inH ₂ O	0-4.015 inH ₂ O			
	0-0.023 psi	0-0.145 psi	0-0.001 kgf/cm ²	0-0.010 kgf/cm ²			
3	0-1.0 kPa	0-6.0 kPa	0-102.0 mmH ₂ O	0-611.82 mmH ₂ O	◆	◆	
	0-10 mbar	0-60 mbar	0-4.015 inH ₂ O	0-24.088 inH ₂ O			
	0-0.145 psi	0-0.87 psi	0-0.010 kgf/cm ²	0-0.061 kgf/cm ²			
4	0-6.0 kPa	0-40 kPa	0-611.82 mmH ₂ O	0-4078 mmH ₂ O	◆	◆	◆
	0-60 mbar	0-400 mbar	0-24.088 inH ₂ O	0-160.6 inH ₂ O			
	0-0.87 psi	0-5.802 psi	0-0.061 kgf/cm ²	0-0.408 kgf/cm ²			
5	0-40 kPa	0-200 kPa	0-4.079 mH ₂ O	0-20.39 mH ₂ O	◆	◆	◆
	0-400 mbar	0-2000 mbar	0-160.6 inH ₂ O	0-802.9 inH ₂ O			
	0-5.802 psi	0-29.0 psi	0-0.408 kgf/cm ²	0-2.039 kgf/cm ²			
6	0-160 kPa	0-1000 kPa	0-16.32 mH ₂ O	0-101.97 mH ₂ O	◆	◆	◆
	0-1.6 bar	0-10 bar	0-642.3 inH ₂ O	0-4014 inH ₂ O			
	0-23.21 psi	0-145 psi	0-1.632 kgf/cm ²	0-10.197 kgf/cm ²			
7	0-400 kPa	0-2500 kPa	0-40.79 mH ₂ O	0-254.9 mH ₂ O	◆	◆	◆
	0-4.0 bar	0-25 bar	0-1605 inH ₂ O	0-10036 inH ₂ O			
	0-58.02 psi	0-362.6 psi	0-4.079 kgf/cm ²	0-25.49 kgf/cm ²			
8	0-1.6 MPa	0-8.0 MPa	0-163.1 mH ₂ O	0-815.76 mH ₂ O		◆	
	0-16 bar	0-80 bar	0-6423.4 inH ₂ O	0-32117 inH ₂ O			
	0-232.1 psi	0-1160.3 psi	0-16.32 kgf/cm ²	0-81.578 kgf/cm ²			
9	0-4.0 MPa	0-20 MPa	0-407.9 mH ₂ O	0-2039.4 mH ₂ O		◆	
	0-40 bar	0-200 bar	0-16059 inH ₂ O	0-80292.6 inH ₂ O			
	0-580.2 psi	0-2901 psi	0-40.79 kgf/cm ²	0-203.94 kgf/cm ²			

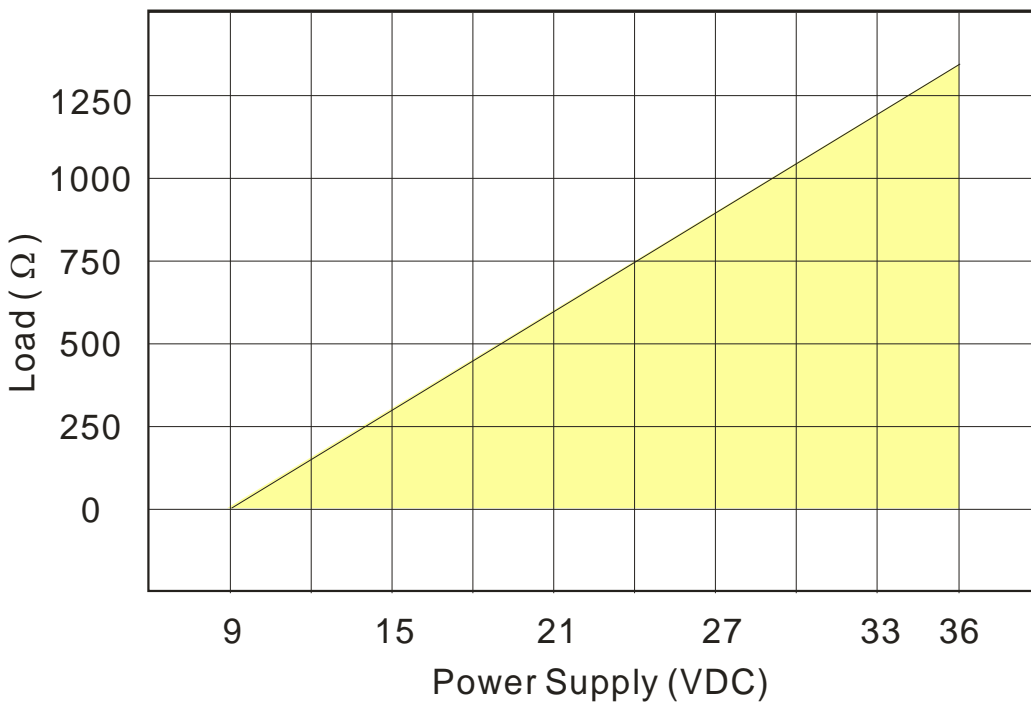
➤ 接線圖



尺寸



電源供電 & 負載要求



型號選擇表

APT9000系列														
範例：APT9000-D3-CNS-6NF-NNN-EX/S6														
APT9000-	X	X	-X	X	X	-X	X	X	-X	X	X	-XX	規 格	
類型	D												差壓傳送器	
	G												表壓力傳送器	
	A												絕對壓力傳送器	
壓力範圍	2												0-0.16 (0.01) kPa ... 0-1.0 kPa (Type D / G)	
	3												0-1.0 (0.06) kPa ... 0-6.0 kPa (Type D / G)	
	4												0-6.0 (0.4) kPa ... 0-40 kPa	
	5												0-40 (2.0) kPa ... 0-200 kPa	
	6												0-160 (10.0) kPa ... 0-1000 kPa	
	7												0-400 (25.0) kPa ... 0-2500 kPa	
	8												0-1.6 (0.08) MPa ... 0-8.0 MPa (Type G)	
	9												0-4.0 (0.20) MPa ... 0-20 MPa (Type G)	
隔離膜片材質	-N												S.S. 316L (不銹鋼316L)	
	-B												Hastelloy B (哈氏B)	
	-C												Hastelloy C (哈氏C)	
	-P												Monel (蒙乃爾)	
	-T												Tantalum (鉭)	
模板材質，排液 / 排氣閥材質	N												S.S. 304 (不銹鋼304)	
	S												S.S. 316 (不銹鋼316)	
螺釘 & 螺母材質	N												Carbon Steel (碳鋼)	
	S												S.S. 316 (不銹鋼316)	
固定架材質	-N												Carbon Steel (碳鋼)	
	-4												S.S. 304 (不銹鋼304)	
	-6												S.S. 316 (不銹鋼316)	
接液部密封圈材質	N												Burn-N (丁腈橡膠)	
	V												Viton (氟橡膠)	
	P												PTFE (聚四氟乙烯)	
灌充油	N												Silicone Oil (矽油)	
	F												Fluorine Oil (氟油)	
接續方式	-N												1/4"-18 NPT	
	-A												1/2"-14 NPT (轉接頭)	
	-Z												Other	
電氣接口	N												M20 Conduit Threads	
	P												1/2" NPT (Female)	
	Z												Other	
最大靜壓	N												4 MPa	
	1												6.4 MPa	
	2												16 MPa	
	3												40 MPa	
其它	-NN												無	
	-EX												隔離防爆型，Ex d IIB T5	
	-S6												S.S. 316 (不銹鋼316)銘牌和標籤	
	-HT												HART通訊 (兼容)	
	-RS												客制化量程範圍設定	
	-RC												客制化量程範圍標定	
-ZZ												其它		