

## 概述

ALIAPT APT8000系列是一款應用於工業液位元測量的數字式差壓傳送器。廣泛應用於工業上測量壓力。

APT8000之設計適用於表壓力，絕對壓力，真空壓力的應用。

## 特性

- 電流輸出的更新時間：90 ms
- 高性能，高精度，高穩定性
- 2年穩定性：0.15%
- 精度為：0.075%
- 採用按鍵進行參數設置
- 4-20 mA輸出，及HART通訊
- 採用按鈕直接零點調零
- 隔離防爆及耐候保護外殼

## 標準規格

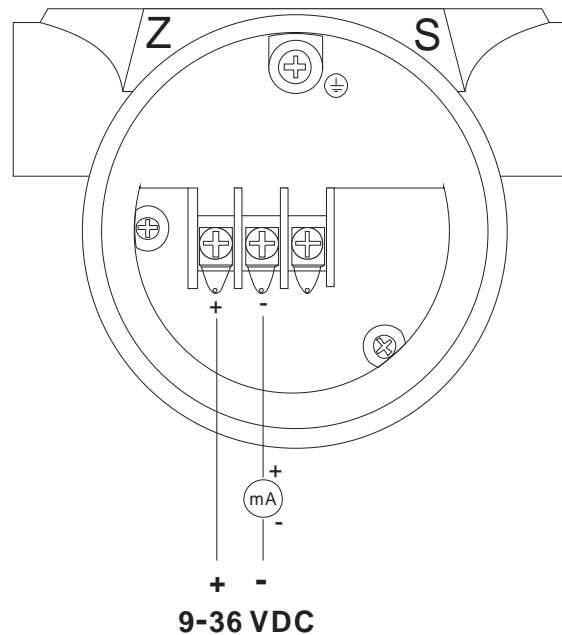
- |                |   |        |  |
|----------------|---|--------|--|
| ● 測量介質         | : 液體，氣體，蒸氣  | ● 顯示   | : 5位元數位顯示 & 0-100%條形圖  |
| ● 應用           | : 表壓力，絕對壓力<br>真空壓力  | ● 顯示單位 | : 22種標準測量單位<br>可編寫5位元數特殊單位   |
| ● 測量範圍         | : 0-10 kPa~0-30 kPa (最小)<br>: 0-32 MPa~0-70 MPa (最大)  | ● 按鍵   | : 內部有3個按鍵<br>可操作和設置輸出  |
| ● 量程比          | : 100 : 1   | ● 電流輸出 | : 2線式4-20 mA輸出，可帶HART通訊 (兼容)<br>負載：阻值=(VDC-9) * 50                 |
| ● 精確度          | : +/-0.075% (量程)  | ● 電源供應 | : 9-36 VDC   |
| ● 穩定性          | : 每2年為量程的+/-0.15%   | ● 數位通訊 | : HART通訊   |
| ● 工作溫度         | : -25~95 °C   | ● 阻尼設置 | : 0-32 s   |
| ● 最大壓力         | : 70 MPa  | ● 回應時間 | : 100 ms   |
| ● 材質           | 牙口材質：S.S. 304 / 316 (不銹鋼304 / 316)<br>隔離膜片：S.S. 316L (不銹鋼316L) / Tantalum (鉭)<br>外殼：低銅鋁<br>外表噴有淡藍色聚氨脂漆<br>銘牌和標籤：S.S. 304 / 316 (不銹鋼304 / 316) | ● 安裝方式 | : 直接安裝或2"夾管  |
| ● 電氣接口         | : 標準：M20 選項：1/2" NPTF   | ● 濕度   | : 0-100%相對濕度   |
| ● 接續方式         | : 1/2" NPT, 1/2" BSPP   | ● 啟動時間 | : 在最小阻尼時，最多2秒鐘   |
| ● 溫度影響         | : 每20 °C為量程的+/-0.18%~+/-0.5%  | ● 零點校正 | : 通過特殊按鍵，即可實現自動零點調零  |
| ● 過壓極限         | : 滿量程的120%  | ● 環境溫度 | : -25~85 °C  |
| ● 震動影響         | : 頻率為0-200 Hz，任意方向每g為<br>+/-0.05%上限值  | ● 尺寸   | : 102 mm (W) * 160 mm (H) * 130 mm (D)                             |
| ● 電磁場 / 射頻干擾影響 | : 按照SAMA PMC 33.1從20-1000 MHz<br>進行實驗，磁場強度可高至30 V/m   | ● 重量   | : 1.3 kg   |
|                |   | ● 防護等級 | : IP67 (標準型)<br>: 本質安全型，Eex ia IIC T5 (標準型)<br>: 隔離防爆型，Ex d IIB T5 |



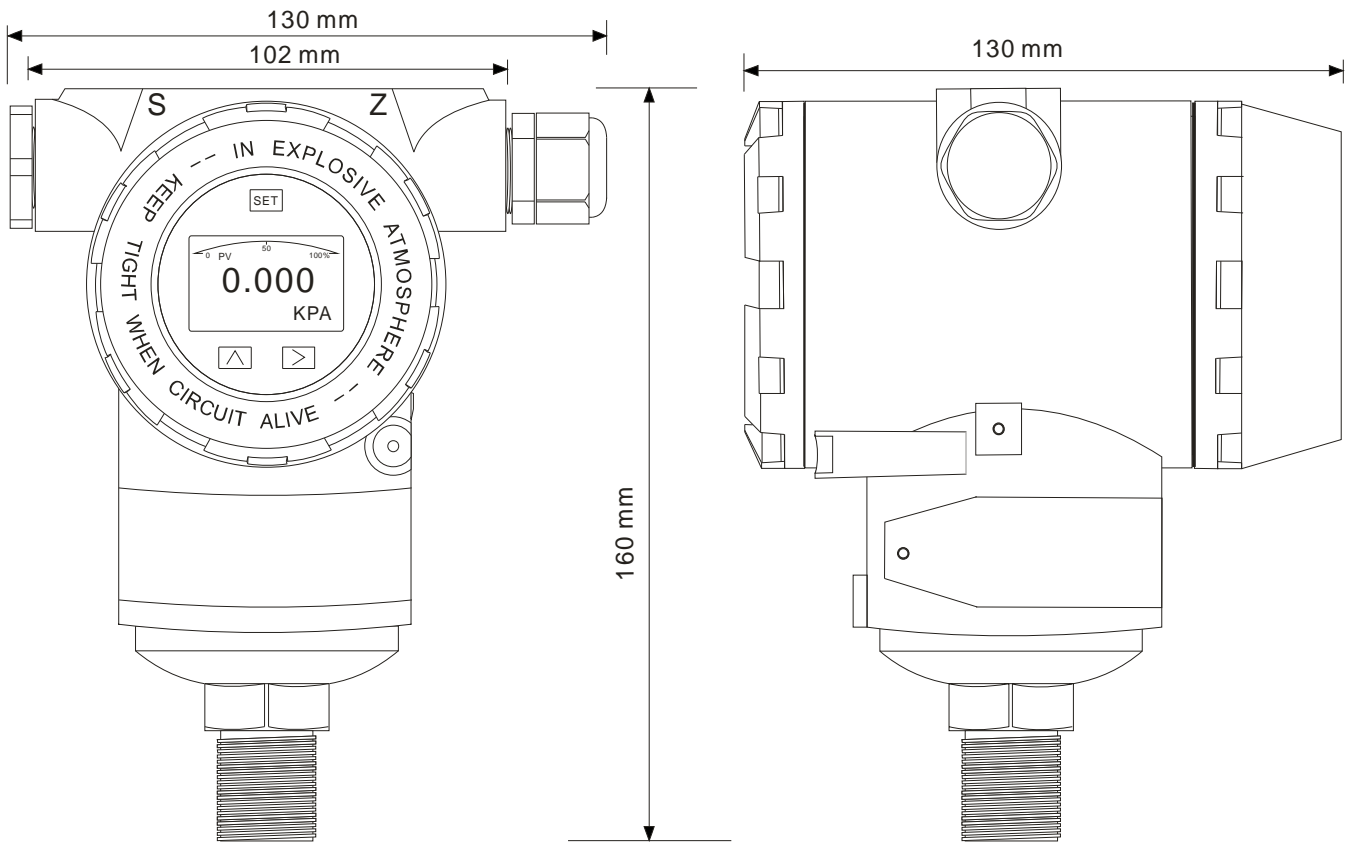
➤ 測量範圍

量程代碼	壓力範圍				傳送器	
	最小測量範圍	最大測量範圍	最小測量範圍	最大測量範圍	表壓力	絕對壓力
2	0-10 kPa	0-30 kPa	0-1020 mmH <sub>2</sub> O	0-3059 mmH <sub>2</sub> O	◆	◆
	0-100 mbar	0-300 mbar	0-40.15 inH <sub>2</sub> O	0-120.4 inH <sub>2</sub> O		
	0-1.450 psi	0-4.351 psi	0-0.102 kgf/cm <sup>2</sup>	0-0.306 kgf/cm <sup>2</sup>		
3	0-30 kPa	0-100 kPa	0-3059 mmH <sub>2</sub> O	0-10197 mmH <sub>2</sub> O	◆	◆
	0-300 mbar	0-1000 mbar	0-120.4 inH <sub>2</sub> O	0-401.5 inH <sub>2</sub> O		
	0-4.351 psi	0-14.50 psi	0-0.306 kgf/cm <sup>2</sup>	0-1.020 kgf/cm <sup>2</sup>		
4	0-100 kPa	0-200 kPa	0-10.20 mH <sub>2</sub> O	0-20.39 mH <sub>2</sub> O	◆	◆
	0-1000 mbar	0-2000 mbar	0-401.5 inH <sub>2</sub> O	0-802.9 inH <sub>2</sub> O		
	0-14.50 psi	0-29 psi	0-1.020 kgf/cm <sup>2</sup>	0-2.039 kgf/cm <sup>2</sup>		
5	0-200 kPa	0-700 kPa	0-20.39 mH <sub>2</sub> O	0-71.38 mH <sub>2</sub> O	◆	◆
	0-2.0 bar	0-7.0 bar	0-802.9 inH <sub>2</sub> O	0-2810 inH <sub>2</sub> O		
	0-29 psi	0-101.5 psi	0-2.039 kgf/cm <sup>2</sup>	0-7.138 kgf/cm <sup>2</sup>		
6	0-700 kPa	0-1.7 MPa	0-71.38 mH <sub>2</sub> O	0-173.4 mH <sub>2</sub> O	◆	◆
	0-7.0 bar	0-17.0 bar	0-2810 inH <sub>2</sub> O	0-6825 inH <sub>2</sub> O		
	0-101.5 psi	0-246.6 psi	0-7.138 kgf/cm <sup>2</sup>	0-17.34 kgf/cm <sup>2</sup>		
7	0-1.7 MPa	0-3.5 MPa	0-173.4 mH <sub>2</sub> O	0-356.9 mH <sub>2</sub> O	◆	◆
	0-17.0 bar	0-35.0 bar	0-6825 inH <sub>2</sub> O	0-14051 inH <sub>2</sub> O		
	0-246.6 psi	0-507.6 psi	0-17.34 kgf/cm <sup>2</sup>	0-35.69 kgf/cm <sup>2</sup>		
8	0-3.5 MPa	0-7.0 MPa	0-356.9 mH <sub>2</sub> O	0-713.8 mH <sub>2</sub> O	◆	◆
	0-35.0 bar	0-70.0 bar	0-14051 inH <sub>2</sub> O	0-28102 inH <sub>2</sub> O		
	0-507.6 psi	0-1015 psi	0-35.69 kgf/cm <sup>2</sup>	0-71.38 kgf/cm <sup>2</sup>		
9	0-7.0 MPa	0-32 MPa	0-713.8 mH <sub>2</sub> O	0-3263 mH <sub>2</sub> O	◆	◆
	0-70.0 bar	0-320.0 bar	0-28102 inH <sub>2</sub> O	0-128468 inH <sub>2</sub> O		
	0-1015 psi	0-4641.2 psi	0-71.38 kgf/cm <sup>2</sup>	0-326.3 kgf/cm <sup>2</sup>		
A	0-32 MPa	0-70 MPa	0-3263 mH <sub>2</sub> O	0-7137.9 mH <sub>2</sub> O	◆	◆
	0-320 bar	0-700.0 bar	0-128468 inH <sub>2</sub> O	0-281024 inH <sub>2</sub> O		
	0-4641.2 psi	0-10152.6 psi	0-326.3 kgf/cm <sup>2</sup>	0-713.8 kgf/cm <sup>2</sup>		

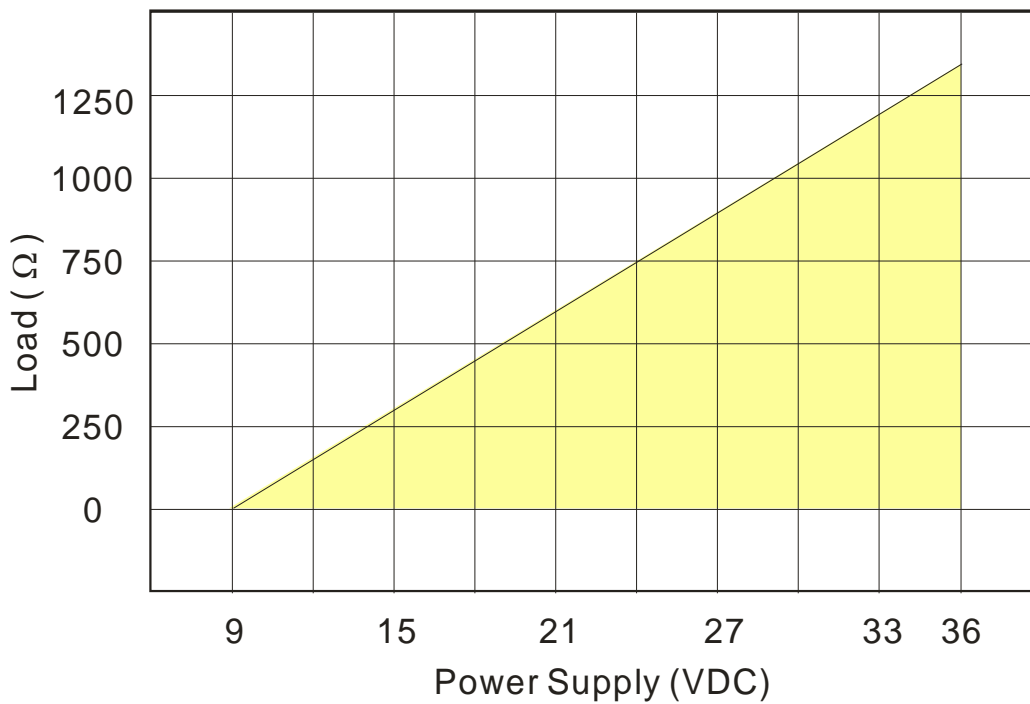
➤ 接線圖



尺寸



電源供電 & 負載要求



型號選擇表

APT8000系列										
範例：APT8000-G36N-N6NN-NN										
APT8000-	X	X	X	X	-X	X	X	X	-XX	規 格
類型	G									表壓力傳送器
	A									絕對壓力傳送器
測量範圍	2									0-10 (0.3) kPa ... 0-30 kPa
	3									0-30 (1.0) kPa ... 0-100 kPa
	4									0-100 (2.0) kPa ... 0-200 kPa
	5									0-200 (7.0) kPa ... 0-700 kPa
	6									0-700 (17) kPa ... 0-1.7 MPa
	7									0-1.7 (0.035) MPa ... 0-3.5 MPa
	8									0-3.5 (0.07) MPa ... 0-7.0 MPa
	9									0-7.0 (0.32) MPa ... 0-32 MPa
	A									0-32 (0.70) MPa ... 0-70 MPa
接續材質	N									S.S. 304 (不銹鋼304)
	6									S.S. 316 (不銹鋼316)
隔離膜片	N									S.S. 316L (不銹鋼316L)
	T									Tantalum (鉭)
	Z									其它
過程接頭	-N									1/2" NPT
	-B									1/2" BSPP
	-Z									其他
銘牌和標籤	N									S.S. 304 (不銹鋼304)
	6									S.S. 316 (不銹鋼316)
電氣接口	N									M20電纜接頭
	P									1/2" NPT (內螺紋)
	Z									其它
2"安裝支架	N									無
	4									S.S. 304 (不銹鋼304)
	6									S.S. 316 (不銹鋼316)
其它	-NN									無
	-EX									隔離防爆型，Ex D IIB T5
	-HT									HART通訊 (兼容)
	-RS									客制化量程範圍設定
	-RC									客制化量程範圍標定
	-ZZ									其它