



溫濕度

防爆型溫濕度傳送器



嚴峻工業環境  
仍能精準穩定執行量測

THM14EX

### | 產品特色 |

- 防護等級 : IP 66
- 鋁合金強固外殼
- 不鏽鋼探棒
- 高精度
- 長期穩定性佳

### | 產品介紹 |

THM14EX用於量測爆炸危險區域、易燃粉塵位置的空氣和其他非腐蝕性氣體的相對濕度、溫度或相對濕度、溫度。



“

應用領域：

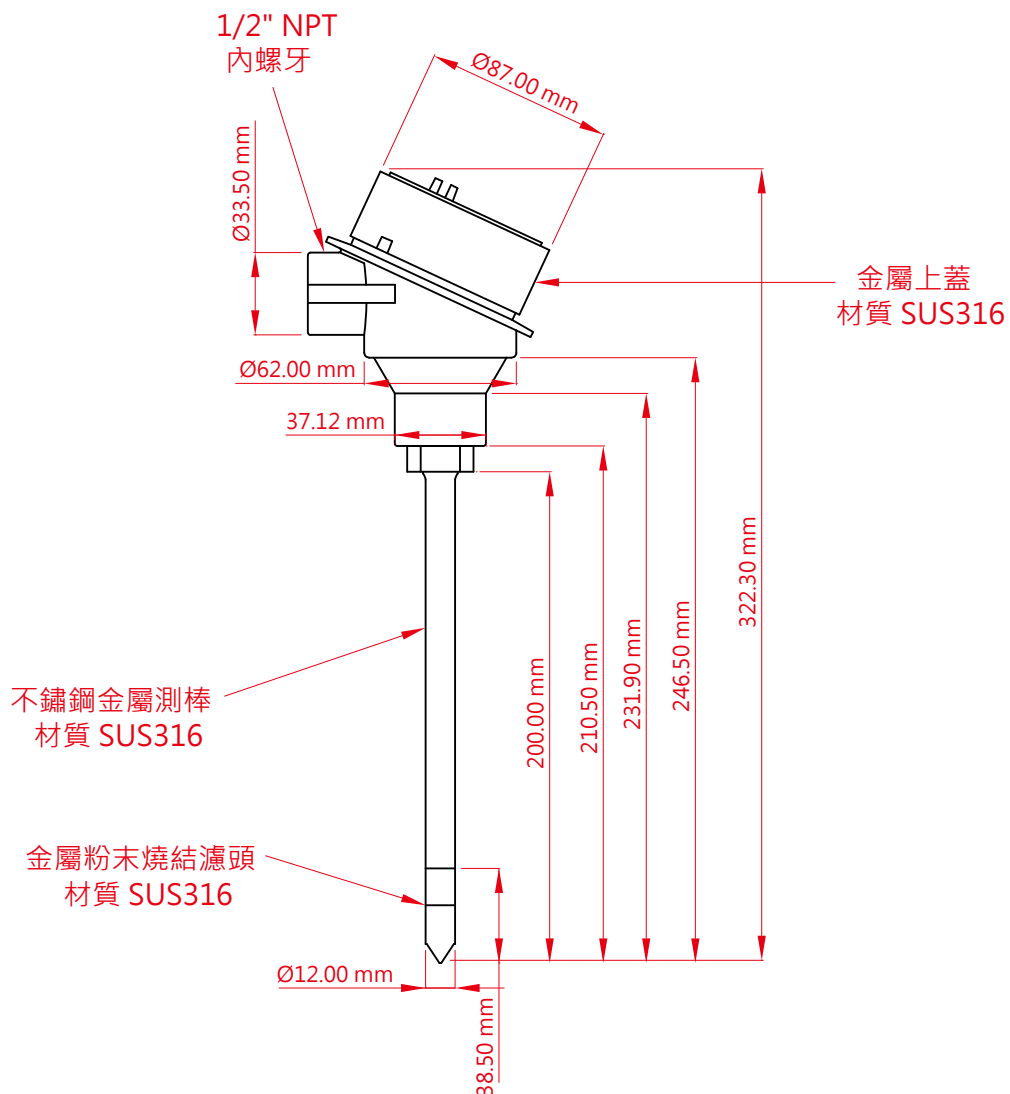
半導體 / 電子業 / 工業製程氣體的  
供應 / 消耗及乾燥的流量監控 /  
壓縮空氣消耗量測量 / 鋼鐵工業 /  
食品、化工、製藥、生技產業

”

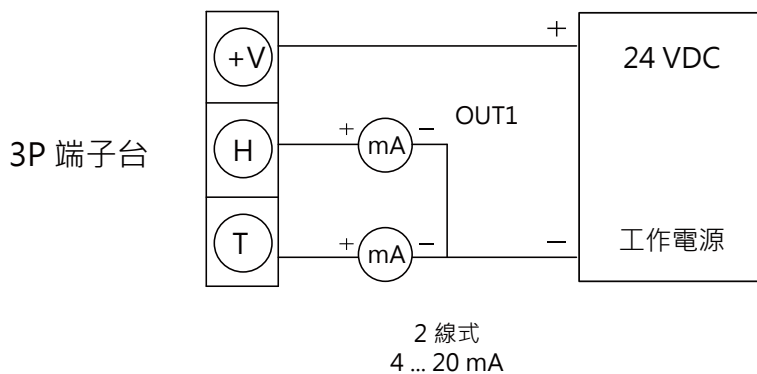
## | 技術概觀 |

輸入	Capacitive Humidity Sensor & PT 1000Ω
量測範圍	溫度:-20 ... +80°C 濕度: 0 ... 100 %RH
輸出	4 ... 20mA
訊號連接	2 線式
精度	溫度:±0.3°C+0.002°C x t actual 濕度:±2% RH(20 ... 80 %)
溫度影響	0.2% RH/°C
負載阻抗	4 ... 20mA ≤ 500Ω
輸出校準(ZERO)調整範圍	零點和滿量程的 10 %
反應時間	t90(溫度在+25 °C; 風速≥1 m/s) < 20 sec.
量測介質	空氣
工作環境溫度	-20 ... +80°C
工作環境濕度	0 ...100%RH (非結露)
儲存溫度	-20 ... +80°C
工作電源	24±10%VDC Ui=24V Li=100mA Pi=0.78W Ci≈0 Li≈0
消耗電流	DC<43mA
電氣連接	1/2" NPT 螺牙內孔
產品安裝方式	金屬快速連接座(建議搭配)
防護等級	IP66
電氣防護	▪逆向保護 ▪過電壓 ▪短路
認證	CE/ATEX
防爆認證	Ex ia IIC T4 Ga; Ex tD A21 IP66 T95°C
材質	SUS304/鋁合金
重量	金屬:650g(不含線)

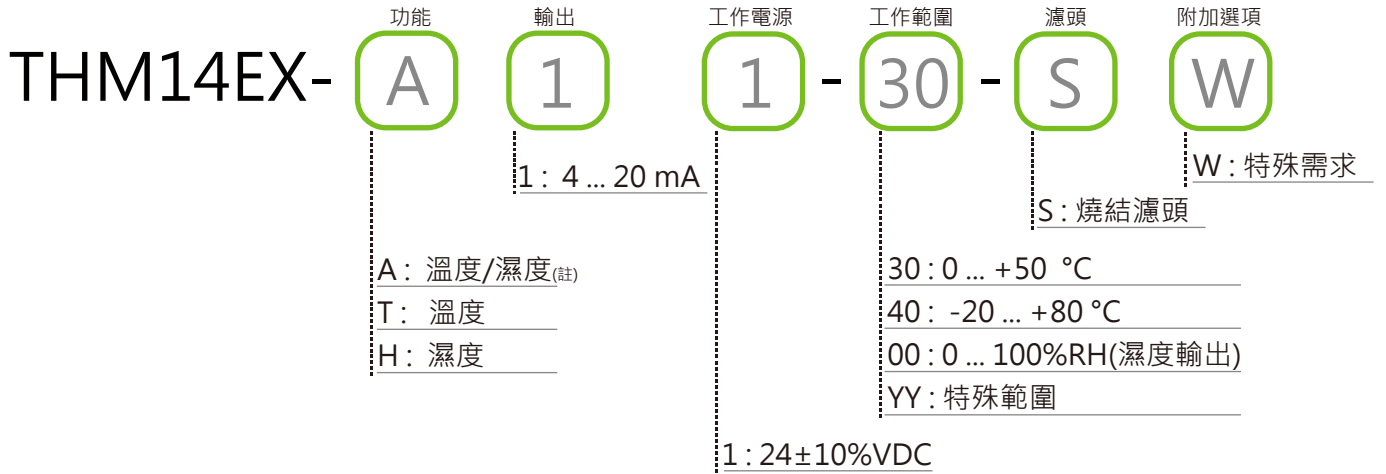
| 尺寸圖 |



| 接線圖 |



## | 選型表 |



\*註: THM14EX - A · 濕度默認0 ... 100%RH · 選擇溫度工作範圍即可。

## | 建議搭配 |

	8203104012 金屬快速連接座		材質:不鏽鋼SUS304
---	-----------------------	--	--------------

## | 加購校正報告 ( ILAC / TAF ) |



本產品可加購實驗室校正報告，請直接洽詢業務專員或至官網聯繫我們  
宇田校正實驗室(認證編號:3032)為符合ISO/IEC 17025規範，並具與ILAC-MAR相互承認資格之TAF認證標準實驗室

項目	校正範圍
電阻溫度計	-40°C ... +300°C
熱電偶溫度計	-20°C ... +300°C
項目	校正範圍
濕度計	基本3點 ( 25°C / 30%、50%、80% )
	溫度: 0°C ... 70°C
	濕度: 10% ... 95%