

Metal Cone Variable Area Flowmeter

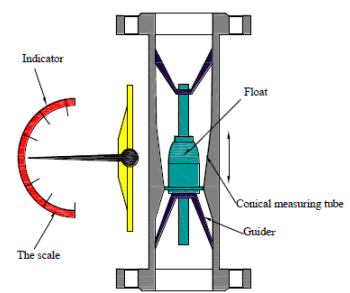


DNMV金屬管面積式 流量計/流量傳送器



一般說明

DNMV 金屬管面積式流量計利用流體動能推擊其內浮子，使其於金屬錐形管中上下自由浮動；浮子內嵌有一高性能永久磁鐵，當流量趨於穩定時，浮子處於動態平衡，其周圍磁場分布也達一固定值；電子處理單元將接收的磁感信號予以檢測與處理，透過指針或 LCD 數位顯示對應流量值。其測量流經封閉管中流體(液體、氣體和蒸汽)的瞬間流量與累積流量，同時顯示並做類比 4-20mA 訊號輸出。



產品特色

- 多樣化浮子型號可選，可以配合各管徑、流量選用。
- Dot-matrix LCD 背光顯示，瞬時流量與累積量顯示，防水堅固鋁合金或 SUS 外殼。
- 標準 4-20mA 或上下限警報繼電器開關輸出可選。
- 防水式三按鍵，現場校正功能。
- 測量範圍：液體 1.6 ~ 200000 L/h。
氣體 0.05 ~ 6000 m³/h。
- 精準度 ±1.0% FS。
- 測量穩定性佳，特別在低流速展現優越的特性。
- 特有阻尼器設計，讓浮子移動穩定；另氣體偵測設有擋片 Damper 裝置。

運用場合

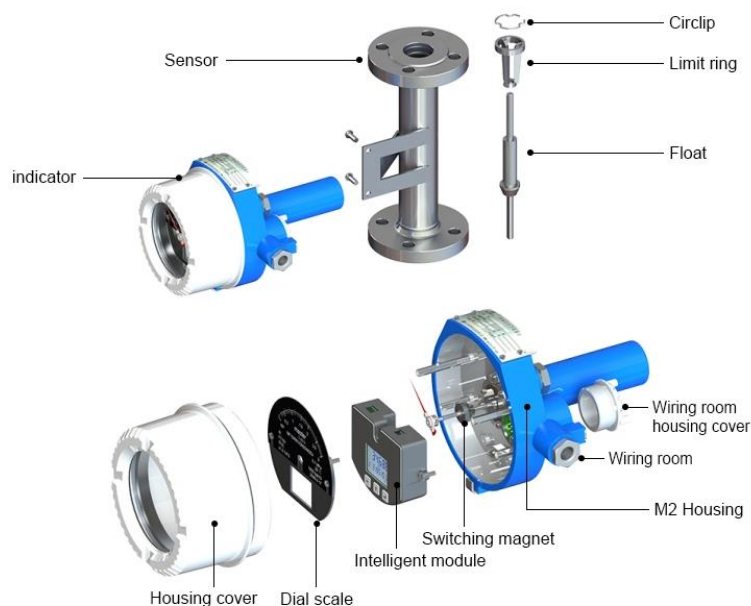
- 石化工廠各式流體測量
- 發電廠流體測量
- 食品果汁、糖漿測量
- 中西藥劑製程量測
- 紙漿與紙廠流量測量
- 加藥程序流量測量
- 電鍍著裝藥水量測
- 冶金、砂石場汙水量測

DNMV Metal Cone Variable Area Flowmeter

產品規格

■ 測量技術	: 面積式磁感浮子(連桿)位移耦合感應原理	■ 本體/浮子	: SUS304, SUS316, SUS316L, Ti, H.B., H.C.等
■ 使用管徑	: DN15 ~ DN200	■ 指針指示型	: 防腐蝕 PTFE 內襯可選 : 鋁合金或 SUS 外殼
■ 測量流量	: 液體 1.6 ~ 200000 L/h @水, 20°C : 氣體 0.05 ~ 6000 m ³ /h @空氣	■ LCD 顯示型	: 指針指示瞬時量(4-20mA 輸出可選) : 上下限警報, 乾接點或磁感防爆接點
■ 精準度	: ±1.0% FS (全流量值)	■ 設定	: 鋁合金或 SUS 外殼, : 3 個防水觸控按鍵操作
■ 重複性	: ±0.2% (於 1.0%FS 精準度下)	■ 顯示幕	: Dot-matrix LCD 背光顯示
■ 量程比	: 為 1:10, 另 1:20 可訂製	■ 顯示	: 6 位瞬時流量, 帶棒狀百分比顯示 : 8 位累積流量(可歸零)
■ 流體黏度	: DN15 ≤ 5 mpa.s : DN25 ~ DN200 ≤ 250 mpa.s	■ 輸出	: 隔離 4-20mA+HART(可選), 2 wire : 最大負載 880Ω : 光耦合接點或磁感隔柵防爆接點
■ 流體溫度	: 指針指示型 – 隔熱保溫可至 200°C : LCD 顯示型 – 可至 100°C : 高溫型 – 可至 200°C : 高溫型 – 隔熱保溫可至 400°C	■ 使用電源	: 10-40VDC, 本安型 10-30VDC : 或 3.6V 長效電池
■ 操作壓力	: ≤ DN50, 為 40 bar : DN65-100, 為 16 bar : DN150 / 200 為 10 bar	■ 自我診斷	: 每次開機時執行, 自動測試
■ 安裝方向	: 從底至頂(垂直安裝) : 左右流向(水平安裝) : 底進側出, 同側進出(轉向安裝) : 異側進出(高低安裝)	■ 記憶儲存	: EEPROM 記憶存取 · 斷電不掉記憶
■ 系統接續	: 詳閱訂購資訊	■ 保護等級	: IP67
		■ 防爆等級	: 本安型 Ex ia IIC T6 : 耐壓防爆 Exd IIB T6
		■ 存放溫度	: -25 ~ +55°C

產品結構說明



DNMV Metal Cone Variable Area Flowmeter

產品流量選型表

標定條件

水 : 20°C

空氣 : 0°C, 0.1013MPa 絕對壓

浮子材質		SUS304 / 316 / 316L, Ti, H.B., H.C.			+PTFE	壓損 (kPa)
本體	接續管徑	No.	水 (L/h)	空氣 (m ³ /h)	水 (L/h)	
1/2"	1/2"	K1.0	1.6 ~ 16	0.045 ~ 0.45		2 ~ 4
		K1.1	2.5 ~ 25	0.06 ~ 0.6	1.6 ~ 16	
		K1.2	4.0 ~ 40	0.10 ~ 1.0	2.5 ~ 25	
	3/4"	K1.3	6.3 ~ 63	0.16 ~ 1.6	4.0 ~ 40	
		K1.4	10 ~ 100	0.30 ~ 3.0	6.3 ~ 63	
		1"	K1.5	16 ~ 160	0.45 ~ 4.5	
	K1.6		25 ~ 250	0.70 ~ 7.0	16 ~ 160	
	K1.7		40 ~ 400	1.0 ~ 10	25 ~ 250	
	1"	3/4"	K1.8	63 ~ 630	1.6 ~ 16	
K1.9			100 ~ 1000	3.0 ~ 30		
1"		K2.0	63 ~ 630	1.6 ~ 16		
		K2.1	100 ~ 1000	3.0 ~ 30	63 ~ 630	
		K2.2	160 ~ 1600	4.5 ~ 45	100 ~ 1000	
		K2.3	250 ~ 2500	7.0 ~ 70	160 ~ 1600	
1.5"	K2.4	400 ~ 4000	10 ~ 100	250 ~ 2500		
	K2.5	630 ~ 6300	16 ~ 160			
	2"	K5.0	400 ~ 4000	10 ~ 100		5 ~ 7
K5.1		630 ~ 6300	16 ~ 160	400 ~ 4000		
K5.2		1000 ~ 10000	30 ~ 300	630 ~ 6300		
K5.3		1600 ~ 16000	45 ~ 450	1000 ~ 10000		
K5.4		2500 ~ 25000	70 ~ 700			
3"	2.5"	K5.5	4000 ~ 40000	100 ~ 1000		
		K8.0	1600 ~ 16000	45 ~ 450		
	3"	K8.1	2500 ~ 25000	70 ~ 700	1600 ~ 16000	
		K8.2	4000 ~ 40000	100 ~ 1000	2500 ~ 25000	
4"	2.5"	K8.3	6300 ~ 63000	160 ~ 1600	4000 ~ 40000	5 ~ 7
		3"	K10.0	4000 ~ 40000	100 ~ 1000	
	5"		K10.1	6300 ~ 63000	160 ~ 1600	
K10.2		10000 ~ 100000	300 ~ 3000	6300 ~ 63000		
6"	6"	K15.0	8000 ~ 80000	600 ~ 6000		9 ~ 12
		K15.1	10000 ~ 100000		4000 ~ 40000	
		K15.2	15000 ~ 150000			
		K15.3	20000 ~ 200000			
8"	8"	K20.0	15000 ~ 150000			10 ~ 15
		K20.1	20000 ~ 200000			

DNMV Metal Cone Variable Area Flowmeter

訂購資訊 例：DNMV-040L-K5.1-4S1-BT-CO(AO+LR)HT-NN (水 / 997kg/m³)

DNMV	-XXX	X	-KX.X	-XX	X	-XX	-X		XX	-XX	說明
尺寸	-015										-015~-200
流體型態(訂購時請註明名稱/比重)	L										液體
	G										氣體
	S										蒸汽
浮子編號			-KX.X								請查前流量選型表
本體與浮子材質				-4S							SUS304
				-6S							SUS316
				-4P							SUS304+PTFE(只限 BT 型式)
				-6P							SUS316+PTFE(只限 BT 型式)
				-ZZ							其他材質
接續方式					1						JIS 10K 法蘭
					2						JIS 20K 法蘭
					4						JIS 40K 法蘭
					A						ANSI CLASS 150 法蘭
					B						ANSI CLASS 300 法蘭
					C						ANSI CLASS 600 法蘭
					P						DIN PN16 法蘭
					Q						DIN PN25 法蘭
					R						DIN PN40 法蘭
					T						Tri-Clamp 衛生夾式
					Z					DN15 – DN50	螺牙式(內牙)
流體流動方向 (請以面向指示盤來確認方向) (-RR/LL/HL/HL 需告知入/出口中心線至中心線距離)					-BT						底進頂出
					-RL						右進左出
					-LR						左進右出
					-BR						底進右出
					-BL						底進左出
					-RR						右下進右上出
					-LL						左下進左上出
					-HR						左下進右上出
					-HL						右下進左上出
顯示傳訊方式					-A						現場指針型
					-B						LCD 現場指示(3.6VDC 長效電池), 無輸出
					-C						LCD 現場指示傳送(24VDC 供電)
傳訊器殼體					D						鋁合金方形
					O						鋁合金圓形
					S						SUS 不銹鋼圓形
輸出項 (可複選, 如(AO+LR))									NN		無輸出
									AO		4-20mA 類比電流訊號, 2 wire

(乾接點- NC & NO 三點, 100VAC/DC@500mA Max., 耐壓防爆可選) (磁感開關-PNP 常開/三線式, 10~30VDC@100mA Max., 非防爆) (NAMUR 常閉, 二線式, 8VDC, $\geq 3\text{mA}$ 開電流輸出, $\leq 1\text{mA}$ 閉電流輸出 搭配 Exia/Exib 隔離安全柵, 本安防爆可選)	AH	4-20mA+HART 通訊, 2 wire	
	LR	1 點低位 Relay, 乾接點輸出	
	HR	1 點高位 Relay, 乾接點輸出	
	LH	2 點高低位 Relay, 乾接點輸出	
	LO	1 點低位 Relay, 磁感開關輸出	
	HO	1 點高位 Relay, 磁感開關輸出	
	OO	2 點高低位 Relay, 磁感開關輸出	
	LE	1 點防爆型低位 Relay, NAMUR 輸出	
	HE	1 點防爆型高位 Relay, NAMUR 輸出	
	2E	2 點防爆型高低位 Relay, NAMUR 輸出	
選配項	SK	熱夾套(提供進出口接續尺寸/方式)	
	DP	阻尼器	
	HT	高溫型式	
防爆等級	-NN	無	
	-IA	本安防爆	
	-EX	耐壓防爆	

