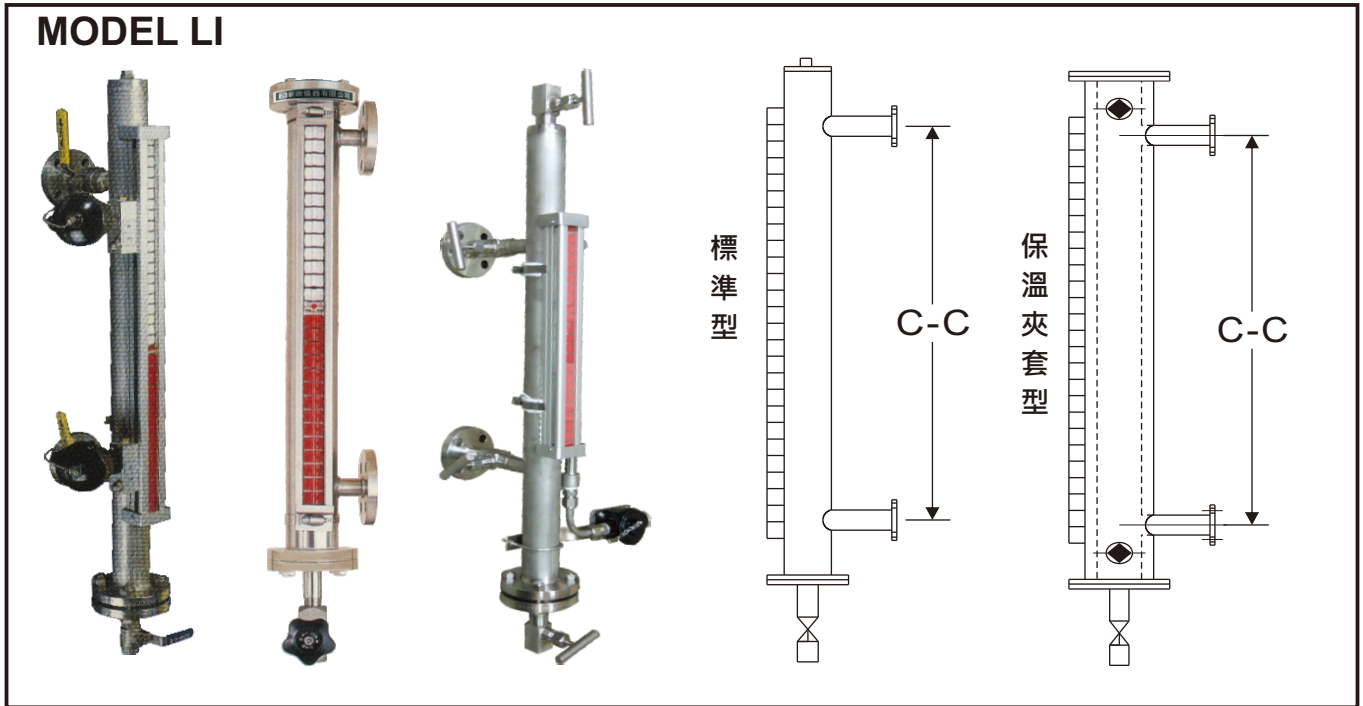




# Model LI 磁力翻板式液位計

## MAGNET LEVEL INDICATOR



### 說明

在桶槽的外側裝置延伸旁路管，由旁路管外加裝磁力液位指示器，將裝有磁鐵的浮球放進旁路管內，因紅白色ABS磁性片內裝著與浮球磁性相反之磁鐵，所以當浮球上升時會吸引紅白色ABS磁性片翻動，由白色翻為紅色，以指示實際液面高度。

### 特性

適用於高溫、高壓力、強酸、強鹼及防爆要求，結構簡單，易讀出液位，安全，安裝保養容易。廣泛用於布料染色整設備、廢水處理、發電廠、化工設備、食品飲料業、熱煤油鍋爐和石化工業等。可加裝液位傳送器及磁性開關，不須停機可隨時按裝或調整。也可加裝多種選購配備使控制更加容易。若電源中斷，現場磁性開關亦不受影響。

### ORDERING INFORMATION

Body Material	Connection Size	Connection Type	Float Material	Indicator Material	Output Type
S SS304	15 1/2"	J JIS 10K	S SS304	A ALUMINUM	N NONE
W SS316	20 3/4"	A ANSI 150LB	W SS316	S SS304	1 ONE ALARM
V P.V.C	25 1"	D DIN	V P.V.C		2 TWO ALARM
P P.P	32 1 1/4"	P PT	P P.P		3 THREE ALARM
D P.V.D.F	40 1 1/2"	N NPT	D P.V.D.F		4 FOUR ALARM
X 316LSS	50 2"	U UNION	X SS316L		T 4-20 mA

### SPECIFICATIONS

Model	304	316	316L	PVC	PP	PVDF
Max. Temp	300°C			60°C	70°C	100°C
Max. Press	20kg/cm <sup>2</sup> G			6kg/cm <sup>2</sup> G		
Viscosity	Max 700cp					
SP.GR.	UP SP.GR.0.7					
Reed Switch	Model SWR-1410LD 自保持型 AC 220V@0.5A					

