

## 概述

**ALIADP** APT9000L系列是一款應用於工業液位元測量的數字式差壓傳送器。廣泛應用於工業上測量壓力，差壓，液位。  
APT9000L結構設計提供了差壓，表壓力，液位的測量，綜合解決了壓力，液位，流量的測量。

## 特性

- 電流輸出的更新時間：200 ms
- 高性能，高精度，高穩定性
- 2年穩定性：0.15%
- 精度為：0.075%
- 採用按鍵進行參數設置
- 4-20 mA輸出及HART通訊
- 採用按鈕直接零點歸零
- 隔離防爆及耐候保護外殼

## 標準規格

- 測量介質：液體，氣體，蒸氣
- 應用：液位，差壓，表壓力，絕對壓力
- 測量範圍：0-6.0 kPa~0-40 kPa (最小)  
0-4.0 MPa~0-20.0 MPa (最大)
- 量程比：100 : 1
- 精確度：±0.075% (量程)
- 穩定性：每2年為量程的±0.15
- 工作溫度：-40~250 °C
- 最大壓力：40 MPa (取決於法蘭等級)
- 材質
  - 法蘭 / 適配器：Carbon Steel / S.S. 304 / S.S. 316  
(碳鋼 / 不銹鋼304 / 不銹鋼316)
  - 隔離膜片：S.S. 316L / Hastelloy B / Hastelloy C / Monel / Tantalum
  - 延伸管：不銹鋼316
  - 螺釘 & 螺母：Carbon Steel / S.S. 316 (碳鋼 / 不銹鋼316)
  - 銘牌 / 標籤：S.S. 304 / 316 (不銹鋼304 / 316)
  - 外殼：低銅鋁
  - 外表噴有淡藍色聚氨脂漆
  - 灌充油：Silicone Oil / HT Silicone Oil (矽油 / 高溫矽油)  
Fluorine Oil / Vegetable Oil (氟油 / 植物油)
- 防護等級：IP67 (標準型)  
本質安全型，Eex ia IIC T5 (標準型)  
隔離防爆型，Ex d IIB T5



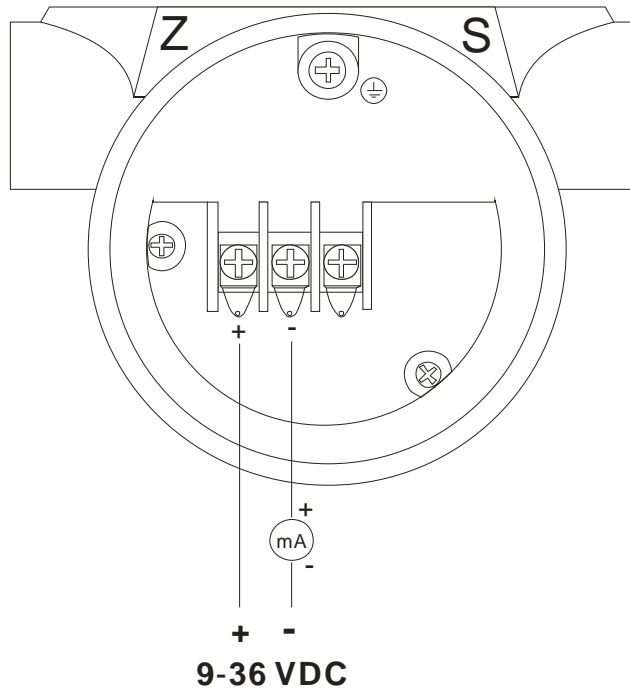
- 顯示：5位元數位顯示 & 0-100%條形圖
- 顯示單位：22種標準測量單位  
可編寫5位元數特殊單位
- 按鍵：內部有3個按鍵，  
可操作和輸出設置
- 電流輸出：2線式4-20 mA輸出，可帶HART通訊 (兼容)  
負載：阻值= (VDC-9) \* 50
- 電源供應：9-36 VDC
- 數位通訊：HART通訊
- 阻尼設置：0-32 s
- 回應時間：100 ms
- 啟動時間：在最小阻尼時，最多2秒鐘
- 零點校正：通過特殊按鍵，即可實現自動零點調零
- 電氣接口：標準：M20 選項：1/2" NPTF
- 溫度影響：每20 °C為量程的±0.18%~±0.5%
- 電磁場 / 射頻干擾影響：按照SAMA PMC 33.1從20-1000 MHz  
進行實驗，磁場強度可高至30 V/m
- 過程接續
  - 高壓端：法蘭：1-1/2", 2", 3", 4"  
ANSI / DIN / JIS / Tri-Clamp
  - 延伸膜片：長度：2", 4", 6"
  - 低壓端：1/4"-18 NPT, 1/2"-14 NPT
- 環境溫度：-25~85 °C
- 尺寸：102 mm (W) \* 188 mm (H) \* 189 mm (D)
- 重量：8-15 kg



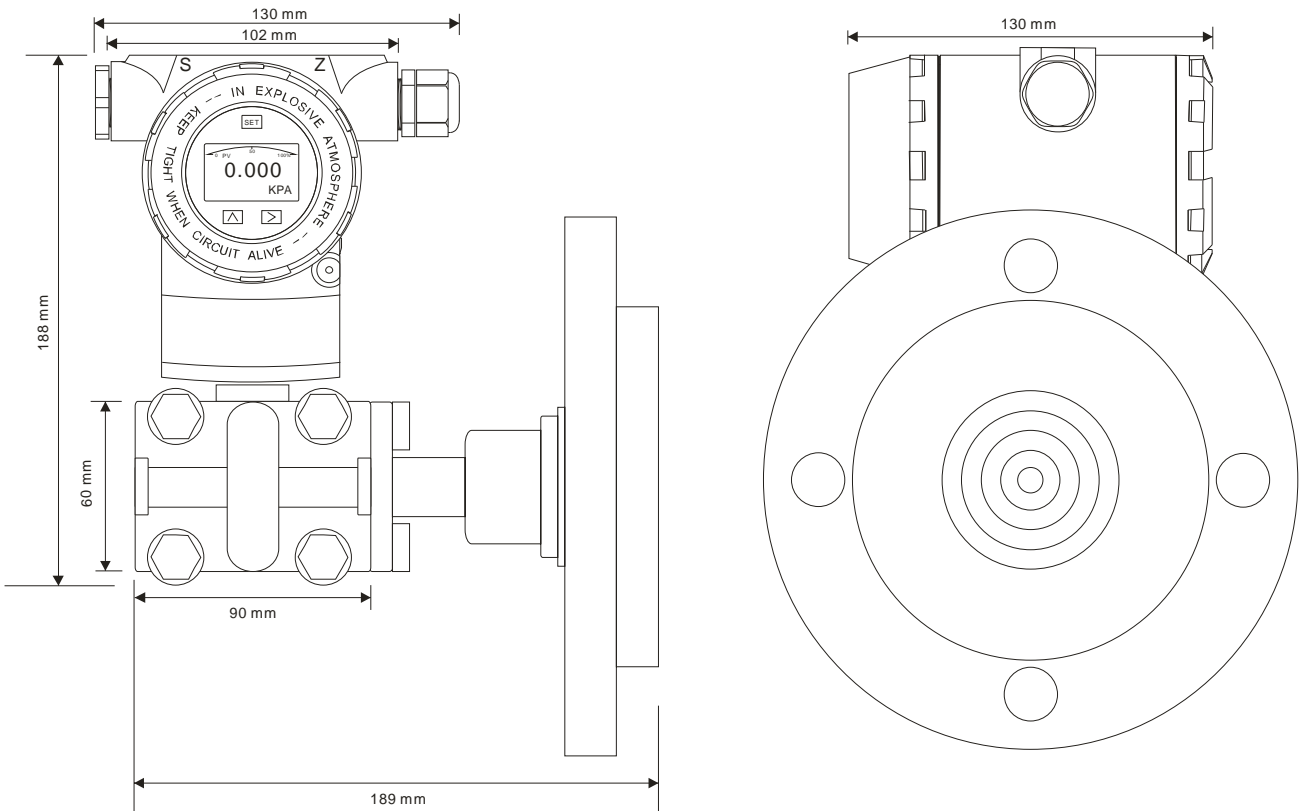
➤ 測量範圍

量程代碼	測量範圍				傳送器		
	最小測量範圍	最大測量範圍	最小測量範圍	最大測量範圍	差壓	液位	絕對壓力
4	0-6.0 kPa	0-40 kPa	0-611.82 mmH <sub>2</sub> O	0-4078 mmH <sub>2</sub> O	◆	◆	◆
	0-60 mbar	0-400 mbar	0-24.088 inH <sub>2</sub> O	0-160.6 inH <sub>2</sub> O			
	0-0.87 psi	0-5.802 psi	0-0.061 kgf/cm <sup>2</sup>	0-0.408 kgf/cm <sup>2</sup>			
5	0-40 kPa	0-200 kPa	0-4.079 mH <sub>2</sub> O	0-20.39 mH <sub>2</sub> O	◆	◆	◆
	0-400 mbar	0-2000 mbar	0-160.6 inH <sub>2</sub> O	0-802.9 inH <sub>2</sub> O			
	0-5.802 psi	0-29.0 psi	0-0.408 kgf/cm <sup>2</sup>	0-2.039 kgf/cm <sup>2</sup>			
6	0-160 kPa	0-1000 kPa	0-16.32 mH <sub>2</sub> O	0-101.97 mH <sub>2</sub> O	◆	◆	◆
	0-1.6 bar	0-10 bar	0-642.3 inH <sub>2</sub> O	0-4014 inH <sub>2</sub> O			
	0-23.21 psi	0-145 psi	0-1.632 kgf/cm <sup>2</sup>	0-10.197 kgf/cm <sup>2</sup>			
7	0-400 kPa	0-2500 kPa	0-40.79 mH <sub>2</sub> O	0-254.9 mH <sub>2</sub> O	◆	◆	◆
	0-4.0 bar	0-25 bar	0-1605 inH <sub>2</sub> O	0-10036 inH <sub>2</sub> O			
	0-58.02 psi	0-362.6 psi	0-4.079 kgf/cm <sup>2</sup>	0-25.49 kgf/cm <sup>2</sup>			
8	0-1.6 MPa	0-8.0 MPa	0-163.1 mH <sub>2</sub> O	0-815.76 mH <sub>2</sub> O		◆	
	0-16 bar	0-80 bar	0-6423.4 inH <sub>2</sub> O	0-32117 inH <sub>2</sub> O			
	0-232.1 psi	0-1160.3 psi	0-16.32 kgf/cm <sup>2</sup>	0-81.578 kgf/cm <sup>2</sup>			
9	0-4.0 MPa	0-20 MPa	0-407.9 mH <sub>2</sub> O	0-2039.4 mH <sub>2</sub> O		◆	
	0-40 bar	0-200 bar	0-16059 inH <sub>2</sub> O	0-80292.6 inH <sub>2</sub> O			
	0-580.2 psi	0-2901 psi	0-40.79 kgf/cm <sup>2</sup>	0-203.94 kgf/cm <sup>2</sup>			

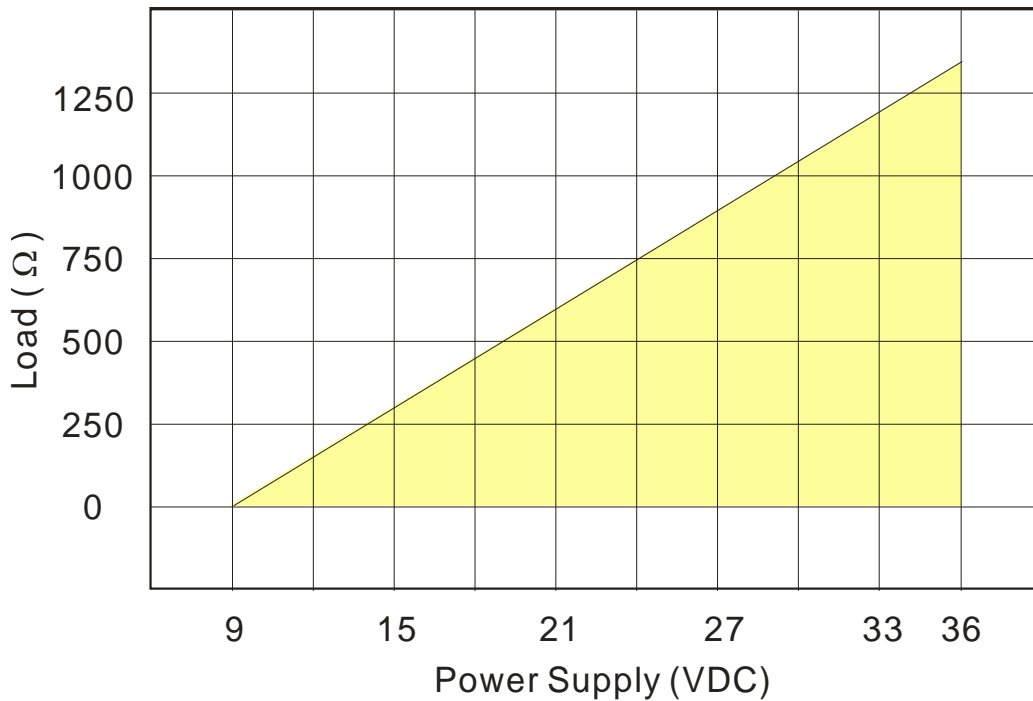
➤ 接線圖



尺寸



電源供電 & 負載要求



型號選擇表

APT9000L系列												
範例：APT9000L-4A30N-4NN-NN-EX/HT												
APT9000L-	X	X	X	X	X	-X	X	X	-X	X	-XX	規 格
壓力範圍	4											0-6.0 (0.4) kPa ... 0-40 kPa
	5											0-40 (2.0) kPa ... 0-200 kPa
	6											0-160 (10.0) kPa ... 0-1000 kPa
	7											0-400 (25.0) kPa ... 0-2500 kPa
	8											0-1.6 (0.08) MPa ... 0-8.0 MPa
	9											0-4.0 (0.20) MPa ... 0-20 MPa
接續方式	1											PN10
	2											PN16
	3											PN25
	4											PN40
	A											ANSI 150#
	B											ANSI 300#
	J											JIS 10K
	Z											其它
法蘭尺寸	1											1-1/2" (若有延伸膜片，延伸筒直徑=38 mm)
	2											2" (若有延伸膜片，延伸筒直徑=48 mm)
	3											3" (若有延伸膜片，延伸筒直徑=66 mm)
	4											4" (若有延伸膜片，延伸筒直徑=89 mm)
延伸膜片長度	0											平面膜片
	2											2" (50 mm) _ 延伸管材質：S.S. 316
	4											4" (100 mm) _ 延伸管材質：S.S. 316
	6											6" (150 mm) _ 延伸管材質：S.S. 316
隔離膜片	N											S.S. 316L (不銹鋼316L)
	B											Hastelloy B (哈氏B)
	C											Hastelloy C (哈氏C)
	T											Tantalum (鉭)
法蘭材質	-N											Carbon Steel (碳鋼)
	-4											S.S. 304 (不銹鋼304)
	-6											S.S. 316 (不銹鋼316)
低壓端過程接續	N											1/4"-18 NPT
	A											1/2"-14 NPT (帶有轉接頭)
	Z											其它
螺釘 & 螺母材質	N											Carbon Steel (碳鋼)
	S											S.S. 316 (不銹鋼316)
灌充油	-N											Silicone Oil (矽油，最大溫度：130 °C)
	-S											HT Silicone Oil (高溫矽油，最大溫度：250 °C)
	-F											Fluorine Oil (氟油)
	-V											Vegetable Oil (植物油，最大溫度：130 °C)
電氣接口	N											M20電纜接頭
	P											1/2" NPT (內螺紋)
	Z											其它
其它	-NN											無
	-EX											隔離防爆，Ex d IIB T5
	-S6											S.S. 316 (不銹鋼316)銘牌和標籤
	-HT											HART通訊 (兼容)
	-RS											客制化量程範圍設定
	-RC											客制化量程範圍標定
-ZZ											其它	