

在線式/插入式靶式流量計

- 液體 氣體及蒸氣測量



測量原理

靶式流量計的測量元件是一個放在管道中心的靶片，流體流動時衝擊靶片，使靶片受力，這個力量反應流量的大小。流體對靶片的作用力 F 與流速 V 的平方，流體密度 ρ 及靶片受力面積 A 成正比。而由流速與管徑即可推算出相對的流量。

$$F = K A \rho V^2$$

產品特色

- 採用最新焊接技術使得杆桿結構與測量介質完全隔離。
- 新的感測元件讓微動測量更靈敏，相對能測液體流速可低至 0.05m/s。
- 在線式、插入式結構可搭配管徑 DN25~DN2000。
- 依據現場工況，可更換靶板調整測量流量範圍，無須更換儀表。
- 用於煙道測量，特殊靶桿設計可免於煙塵沾黏造成誤差。
- 用於氣體、蒸氣測量可配置溫度壓力補償功能，精度更高。
- 高溫型、防蝕型，讓產品運用範圍更寬。

運用場合

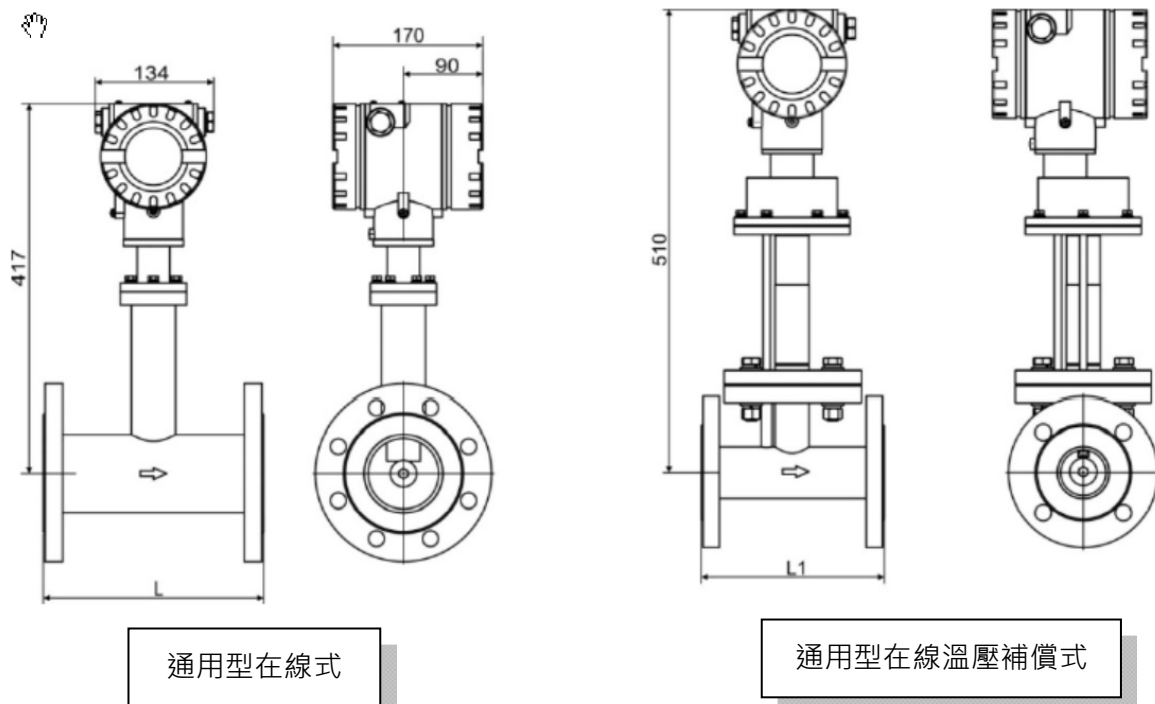
- 低流速液體的測量
- 高溫煉油業
- 過熱蒸氣測量
- 煙道排煙測量
- 焦爐煤氣測量
- 腐蝕氣 HCL、HS、CL₂ 等
- 重力流排放測量
- 廢氣排放系統

DNTR 在線式/插入式靶式流量計

產品規格

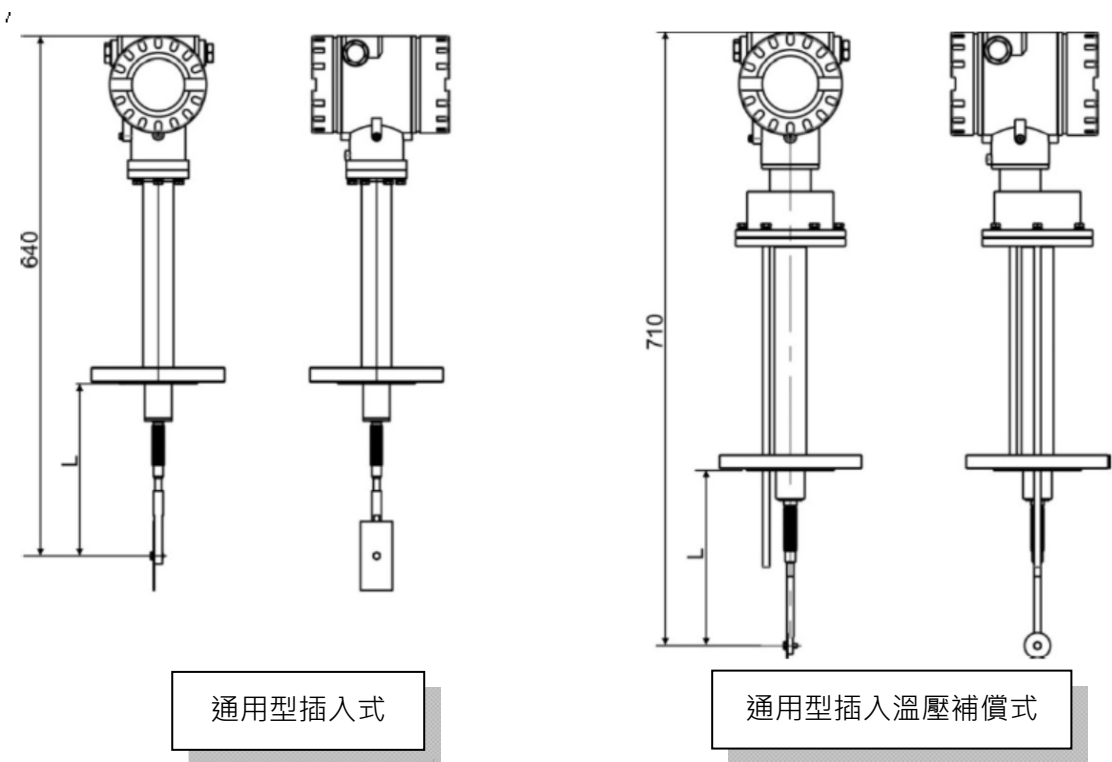
- 測量範圍： 依據靶板大小而定
- 量程比： 10 : 1
- 適用尺寸： 在線式 DN25 ~DN300
插入式 DN100~DN2000, 插入
銜接法蘭 4"
- 精準度： $\pm 0.5\%$ o.R (溫壓補償下)
 $\pm 1.0\%$ o.R
- 重現性： $\pm 1.0\%$
- 顯示幕： LCD 背光多行顯示
6 位數瞬間流量, 8 位數累積量
具有流量百分比光棒顯示
具有程序溫度壓力值顯示(溫壓補
償型)
- 操作按鍵： 4 防水按鍵操作
- 壓力規格： 1.6MPa-插入式
6.3MPa-在線式
- 使用溫度： -50~+100°C, 高溫可至+450°C
- 材質： 本體- CS, SUS304, SUS316,
CS+PTFE, SUS304+PTFE
靶板- SUS316, Ti, H.C, H.B
表頭外殼 - 鋁合金
- 所需電源： 24V DC 供電 或 電池供電
- 數據保存： EEPROM 長期儲存
- 輸出訊號： 隔離 4-20mA (2 wire),
及 HART 通訊
- 保護等級： 標準款 IP65
本質安全防爆 Ex ia II C T4
耐壓防爆 Ex d II C T6

產品相關尺寸



DNTR 在線式/插入式靶式流量計

管稱	L (mm)	L1 (mm)
DN25~DN50	200	200
DN65	200	250
DN80~DN150	250	250
DN200	250	300
DN250	300	300
DN300	300	350



管稱	L (mm)
DN100	155
DN125	167
DN150	180
DN200	210
DN250	237
DN300	263
DN350	285
DN400	310
DN450	335
DN500~DN2000	360

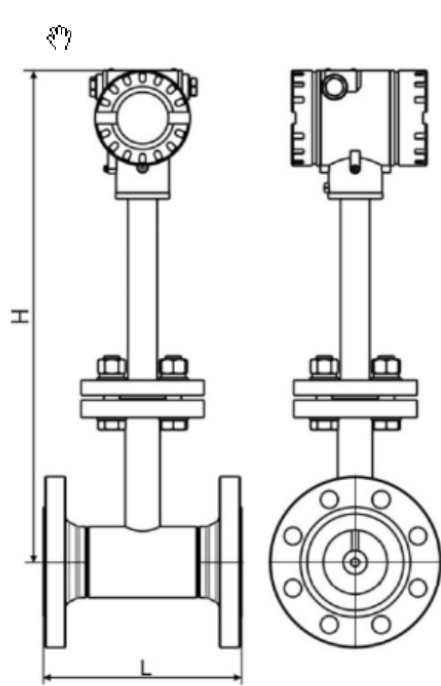
DNTR 在線式/插入式靶式流量計

訂購資訊 例：DNTR-GFL-0050-H46-A1S-NN

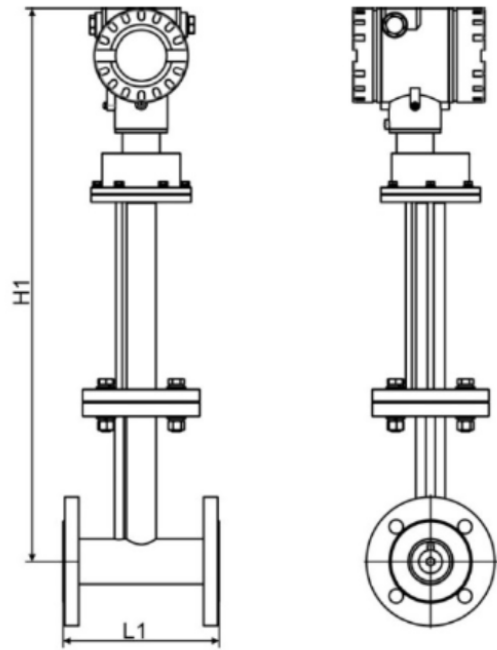
DNTR-	XX	X	-XXXX	-X	X	X	-X	X	X	-X	X	選項說明
型式	GF*											通用型在線式
	GI	≥DN100										通用型插入式帶 4" 接續法蘭
流體類型	L											液體 Liquid
	G											氣體 Gas
	S											蒸氣 Steam
尺寸			-XXXX									-0025~-2000mm
安裝方向				-H								水平管路安裝
				-V								垂直管路安裝
本體材質					C							碳鋼 CS
					4							SUS304
					6							SUS316
靶板材質					6							SUS316
					T							鈦 Ti
使用電源					-A							24VDC, 迴路電源
					-B							電池動力
輸出選項					N							無輸出(電池供電)
					1							二線式 4-20mA(迴路供電)
					2							溫壓補償功能(電池供電)
					3							二線式 4-20mA+HART
					4							二線式 4-20mA+溫壓補償功能
					5							二線式 4-20mA+HART+溫壓補償
流體溫度					S							標準品, 至+100°C
保護等級					-N							標準品, IP65
					-I							本質安全防爆 Ex ia IIC T4
					-E							耐壓防爆 Ex d IIC T6
電氣入線					N							標準品 M20 x 1.5 (F)
					Y							SUS 1/2" NPT (F)

* 法蘭規格為 JIS 10K, 其他規格需求, 請於訂購時載明。

DNTR 在線式/插入式靶式流量計

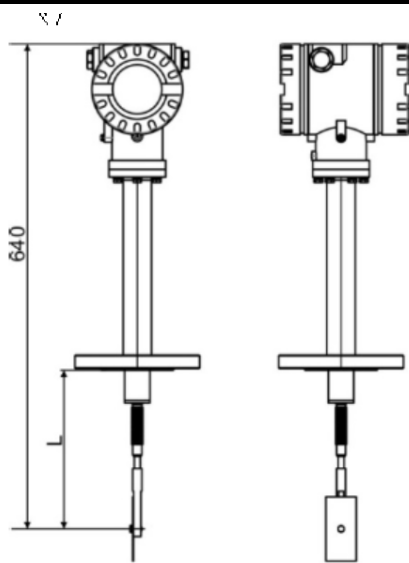


高溫型在線式

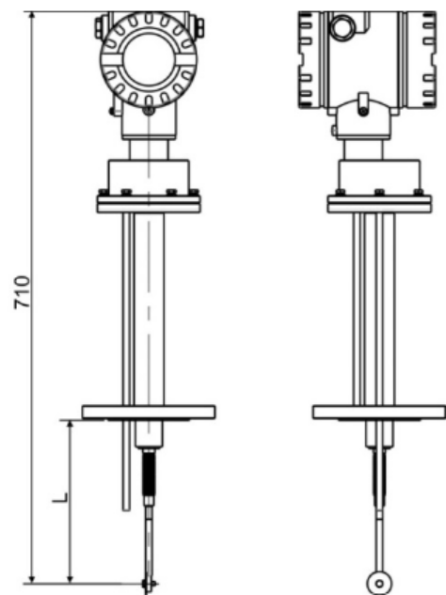


高溫型在線溫壓補償式

管稱	L (mm)	H (mm)	管稱	L1 (mm)	H1 (mm)
DN40~DN50	200	619	DN40~DN50	200	710
DN65~DN150	250	619	DN65~DN150	250	710
DN200	300	649	DN200	300	740
DN250	300	679	DN250	300	770
DN300	350	709	DN300	350	800



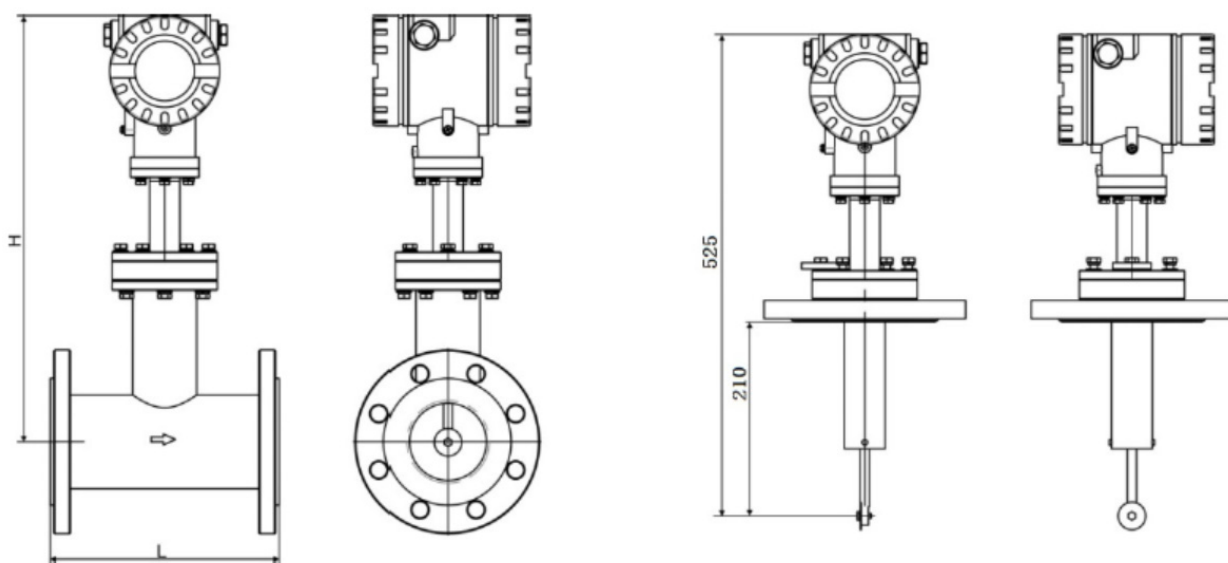
高溫型插入式



高溫型插入溫壓補償式

DNTR 在線式/插入式靶式流量計

管稱	L (mm)
DN100	155
DN125	167
DN150	180
DN200	210
DN250~DN2000	備詢



耐蝕型在線式

耐蝕型插入式

管稱	L (mm)	H (mm)
DN50	200	463
DN65~DN150	250	463
DN200	300	493
DN250	300	523
DN300	300	553

DNTR 在線式/插入式靶式流量計

訂購資訊 例：DNTR-GFL-0050-H46-A1S-NN

DNTR-	XX	X	-XXXX	-X	X	X	-X	X	X	-X	X	選項說明
型式	HF*											高溫型在線式
	HI	≥DN100										高溫型插入式帶 4" 接續法蘭
	RF*	DN50~DN300										耐蝕型在線式
	RI	DN100~DN300										耐蝕型插入式帶 4" 接續法蘭
流體類型	L											液體 Liquid
	G											氣體 Gas
	S											蒸氣 Steam
尺寸			-XXXX									-0040~-2000mm
安裝方向				-H								水平管路安裝
				-V								垂直管路安裝
本體材質				C	高溫型							碳鋼 CS
				4								SUS304
				6								SUS316
				T	耐蝕型							鈦 Ti
				A								CS+PTFE
				B								SUS304+PTFE
靶板材質				6	高溫型							SUS316
				T								鈦 Ti
				B	耐蝕型							H.B.
				C								H.C.
				T								鈦 Ti
使用電源				-A								24VDC, 迴路電源
				-B								電池動力
輸出選項 (防蝕型無法做溫壓補償)				N								無輸出(電池供電)
				1								二線式 4-20mA(迴路供電)
				2								溫壓補償功能(電池供電)
				3								二線式 4-20mA+HART
				4								二線式 4-20mA+溫壓補償功能
				5								二線式 4-20mA+HART+溫壓補償
流體溫度				S								標準品, 至+100°C
				H								高溫型, 可至+450°C
保護等級				-N								標準品, IP65
				-I								本質安全防爆 Ex ia IIC T4
				-E								耐壓防爆 Ex d IIC T6
電氣入線				N								標準品 M20 x 1.5 (F)
				Y								SUS 1/2" NPT (F)

* 法蘭規格為 JIS 10K, 其他規格需求, 請於訂購時載明。

為了您的精準測量，選購 DNTR 需要您提供以下相關訊息：

- 流體名稱或化學式（若為混和氣體，則需有混和比例）
- 流體狀態：液體、氣體或蒸氣
- 常用流量(Nor. Flow rate) 及使用單位，氣體請注意為標準狀態或操作狀態
- 操作壓力(Nor. & Max.)
- 操作溫度
- 流體操作狀態下密度
- 保護等級
- 輸出訊號或通訊選項

溫度壓力補償說明：

由於各種原因，管道內的蒸汽或氣體使用條件不可能同設計值一樣，恒定在一個溫度值和壓力值不變，總是有很大的波動。因此我們不得不在流量計後方加裝壓力傳感器和溫度感知器，再將測得信號送入溫壓補償儀表進行溫壓補償，以修正密度值(質量流量)或修正壓縮比率(體積流量)，來減小測量誤差。

