

## 科氏力流量計

- 體積/質量/密度 精準測量



### 產品原理及

### 特色

- 根據科氏 ( Coriolis ) 力理論為基礎。通過檢測介質在流經特定的感測器所產生的科氏 ( Coriolis ) 力的大小，從而得到介質的質量流量。
- 可直接用於測量介質的質量流量、溫度、密度等參數。
- 計量精度高，量程比寬。現場安裝無管道條件限制。
- 具有良好的複雜流體的適用性，可測高黏度流體/各種漿體/懸浮液等。

### 產品規格

- |        |   |         |                              |
|--------|---|---------|------------------------------|
| ■ 測量範圍 | : 96 ~ 360000 kg/h                                | ■ 顯示傳訊器 | : 一體型 或 分離式                  |
| ■ 穩定零點 | : 最小值 0.0144 kg/h (DN3)                           |         | : LCD 背光多行顯示                 |
| ■ 適用尺寸 | : B 型 (三角結構): DN3 – DN15                          |         | : 顯示 – 瞬間流量，累積流量，介質          |
|        | : U 型 (U 型結構): DN20 – DN150                       |         | 密度，介質溫度                      |
|        | : P 型 (直管型結構): DN8 – DN80                         |         | : 工作參數，測量值狀態，儀表狀態            |
| ■ 精準度  | : $\pm 0.1\%$ / $\pm 0.2\%$ / $\pm 0.5\%$ o.R. 可選 | ■ 材質:   | : 鋁合金殼體                      |
| ■ 重現性  | : $\pm 0.5\%$                                     |         | : 測量管 – SUS316L, 包覆 – SUS304 |
| ■ 量程比  | : 1 : 20  | ■ 輸出訊號  | : 0 – 10kHz 頻率脈波, 隔離 4-20mA, |
| ■ 密度測量 | : 0.3 ~ 3.000 g/cm <sup>3</sup>                   |         | HART 及 RS485 通訊              |
| ■ 密度精度 | : $\pm 0.002$ g/cm <sup>3</sup>                   | ■ 數據保存  | : EEPROM 長期儲存                |
| ■ 流體溫度 | : -200 ~ +350°C, 多段可選                             | ■ 所需電源  | : 24V DC 供電 或 85 – 265 VAC   |
| ■ 環境溫度 | : -40 ~ +60°C                                     | ■ 電氣入線  | : M20*1.5 或 1/2" NPT(F)      |
| ■ 操作壓力 | : 可至 40 bar, 依據型式                                 | ■ 保護等級  | : 標準款 IP67                   |
| ■ 系統接續 | : 法藍 / Tri-clamp / 牙口                             | ■ 防爆等級  | : Ex d ia IIC T6 Gb          |

## 產品適用範圍

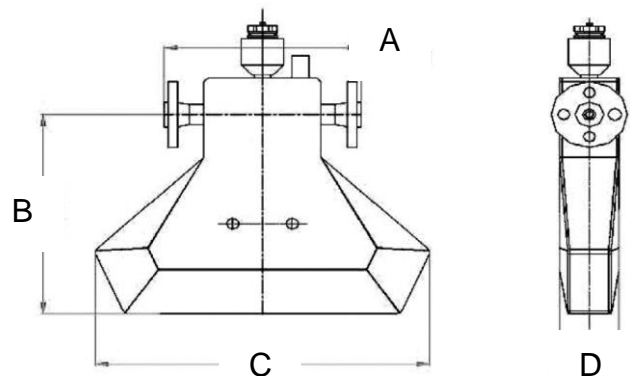
管稱	常用流量範圍	流量最大值	穩定零點	產品型式		
	Kg/h			B	U	P
DN3	96	144	0.0144	●		
DN6	540	810	0.081	●		
DN8	960	1440	0.144	●		●
DN10	1500	2250	0.225	●	●	●
DN15	3000	4500	0.45	●	●	●
DN20	6000	9000	0.9		●	●
DN25	9600	14400	1.44		●	●
DN32	18000	27000	2.7		●	●
DN40	30000	45000	4.5		●	●
DN50	48000	72000	7.2		●	●
DN80	120000	180000	18		●	●
DN100	192000	300000	30		●	
DN150	240000	360000	36		●	

## 產品型式尺寸

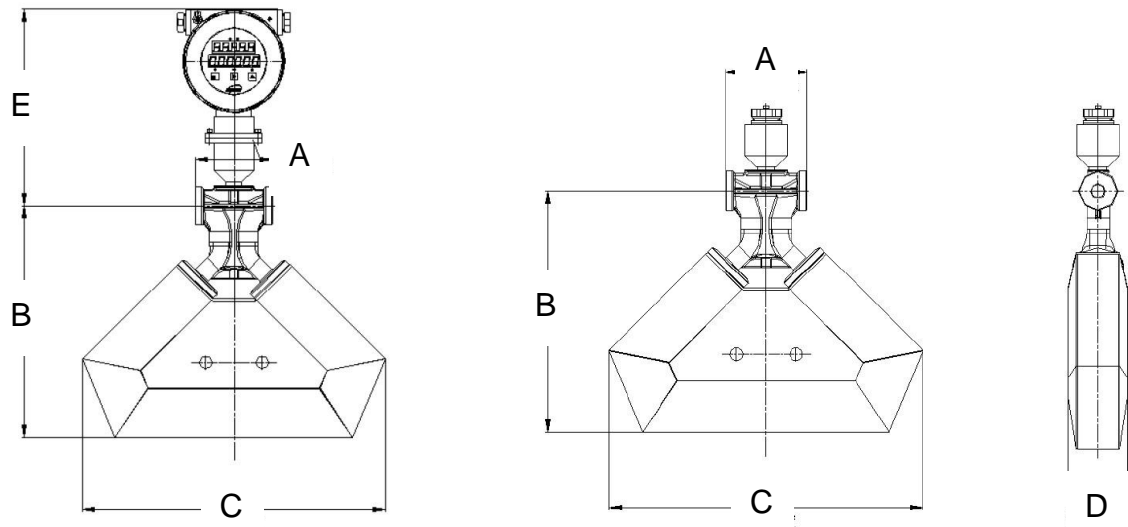
- B 型 (三角結構)：適用於小管徑測量，各式流體。



TYPE B DN3 ~ DN8 (mm)				
	A	B	C	D
DN3	196	176	250	54
DN6	250	263	360	70.5
DN8	250	275	395	70.5

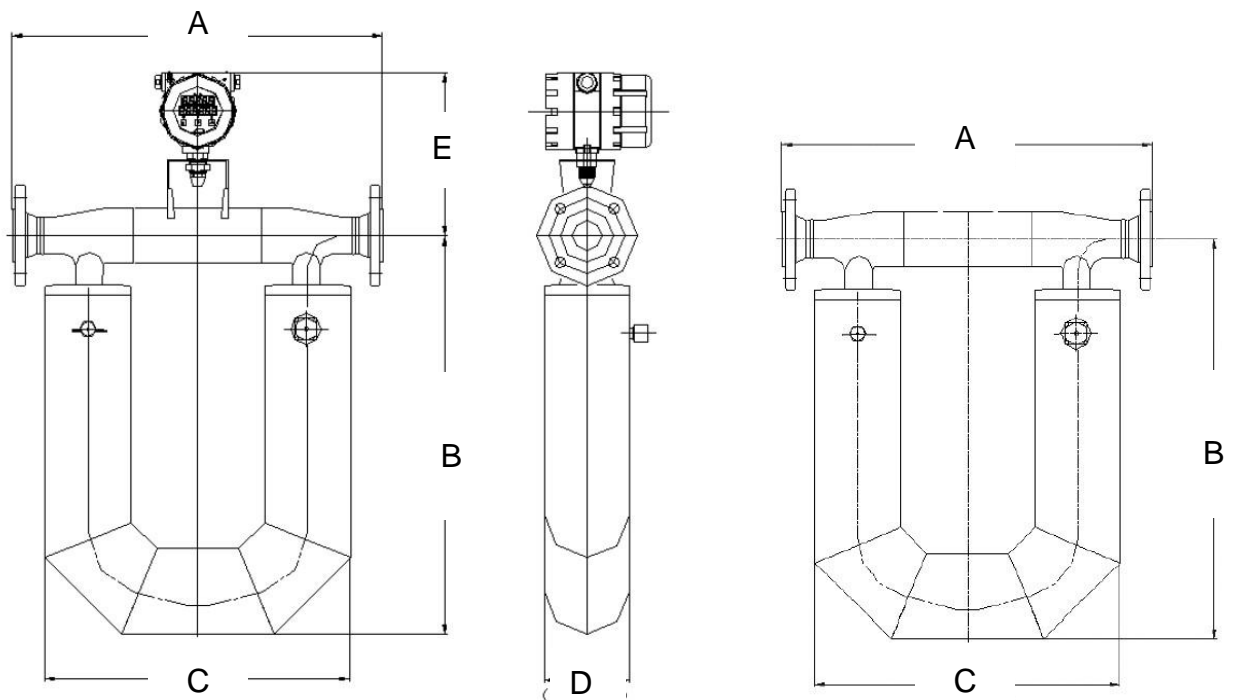


\*\* 此款僅適用於分離式



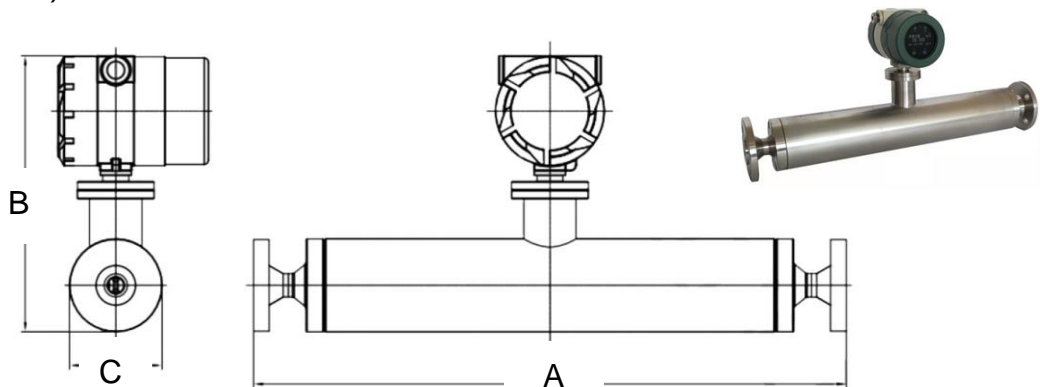
TYPE B : DN10 ~ DN15 (mm)					
	A	B	C	D	E
DN10	95	283	370	70.5	264
DN15	95	302	405	70.5	264

● U 型 (U 結構)：適用各管徑測量，壓損較大，流體黏度須注意。



TYPE U : DN10 ~ DN150 (mm)					
	A	B	C	D	E
DN10	450	324	380	60	236
DN15	456	324	380	60	236
DN20	540	478	468	108	245
DN25	540	492	468	108	245
DN32	544	517	468	108	245
DN40	600	635	500	140	267
DN50	606	653	500	140	267
DN80	866	857	779	219	316
DN100	950	977	833	273	340
DN150	1300	1223	1144	324	340

● P 型 (管型結構)：壓損最小，流體黏度高適用，精度較差。



TYPE P : DN8 ~ DN80 (mm)			
	A	B	C
DN8	478	263	60
DN10	532	263	60
DN15	608	263	60
DN20	680	333	120
DN25	752	333	120
DN32	830	333	120
DN40	917	343	140
DN50	977	343	140
DN80	1450	462	219

## 訂購資訊 例：DNCM-BL015-4DAR2-J1SN

DNVX-	X	X	XXX	-X	X	X	X	X	-XX	X	X	選項說明
安裝方式	B											三角形結構 (DN3~DN15)
	U											U形結構 (DN10~DN150)
	P											管形結構 (DN8~DN80)
流體類型	L											液體 Liquid
尺寸	XXX											015~150mm(見前表)
材質				-4								標準品 外殼 SUS304/流通管 SUS316L
				-Z								特殊材質(備詢)
顯示器				D								智慧型數位顯示器一體型
				R								智慧型數位顯示器分體型
使用電源				D								24VDC
				A								85 – 265 VAC
輸出選項				R								4-20mA + 頻率脈波+ RS485(MODBUS)
				H								4-20mA + 頻率脈波+ HART
精準度				1								+/-0.1%
				2								+/-0.2%
				5								+/-0.5%
法蘭與管路銜接規格				-TR								衛生夾式
				-D1								DIN PN16
				-D2								DIN PN25
				-J1								JIS 10K
				-J2								JIS 20K
				-A1								ANSI Class 150
				-A3								ANSI Class 300
				-TT								管內牙接續
流體狀態(傳感器型式)				-ZZ								訂製特殊規格
				S								標準品, -50~+200°C
				L								低溫型, -200~+200°C
				H								高溫型, -50~+350°C
				K								熱夾套保溫結構
				P								高壓型 > 2.5MPa
防爆等級				Z								訂製特殊規格
				N								無防爆
			E								本質安全防爆 Ex d ia IIC T6	

