

## 概述

ALIADP D系列是與APT8000/ADP9000/ADP9000L結合使用的隔離膜片產品,用於高粘度/含有顆粒/高溫/高腐蝕性的應用中。  
D系列膜片產品由Alia壓力/差壓傳送器組裝成直裝式/毛細管式。

## 特性

- ☐ 最高溫度達到280 °C
- ☐ 多種接續方式- 法蘭式/衛生型
- ☐ 多種材質膜片/可選接續材質
- ☐ 可用植物油做灌充油用於食品行業中
- ☐ 適用於高溫與低溫
- ☐ 不銹鋼 + PPC外層的毛細管
- ☐ 用於食品行業中的IDF Tri-Clamp或螺紋式連接
- ☐ 脫油脫水處理
- ☐ 快速靈活的反應
- ☐ 改良性能,增強精度,加強穩定性

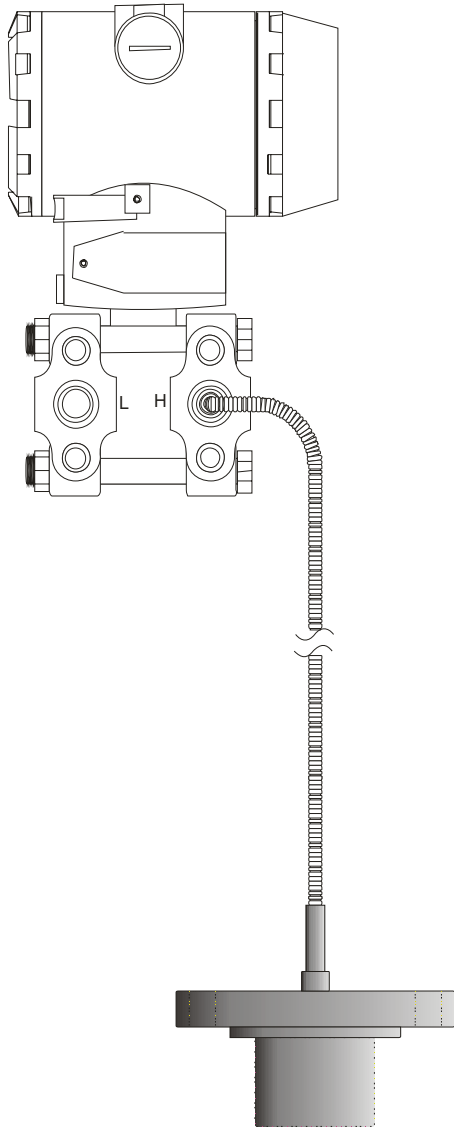
## 標準規格

- 測量介質 : 液體,氣體,蒸汽
- 應用 : 液位,差壓,表壓力,絕對壓力.
- 材質
  - 法蘭 : Carbon Steel (碳鋼)
  - : SUS 304 (不銹鋼 304)
  - : SUS 316 (不銹鋼 316)
  - 隔離膜片 : SUS 316L (不銹鋼 316L)
  - : Hastelloy B (哈氏 B)
  - : Hastelloy C (哈氏 C)
  - : Tantalum (鉭)
  - : 不銹鋼 + PTFE 膜片
  - 毛細管 : 不銹鋼 + PPC 外層
- 法蘭大小 : 40mm, 50mm, 80mm, 100mm
- : 1-1/2", 2", 3", 4"
- 過程接續 : 法蘭
- 法蘭類型 : JIS 10K / JIS 20K / JIS 40K
- : ANSI 150# / ANSI 300# / ANSI 600#
- : DIN PN10 / PN16 / PN25 / PN40
- : Tri Clamp ( DIN32676 / ISO2852 )
- 膜片延伸長度 : 2", 3", 4"
- 精度 : +/- 0.075% (量程)
- 穩定性 : 每2年為量程的+/-0.15%
- 安裝方式
  - 直裝式 : 僅限於APT8000
  - 單邊毛細管 : APT8000 / ADP9000 / ADP9000L
  - 雙邊毛細管 : 僅限於ADP9000
- 毛細管長度 : 1.0 M ~ 10 M
- 最高溫度
  - 直裝式 : -20 to 80 °C
  - 隔離膜片式 : -40 to 280 °C
- 最大壓力 : 6.8 Mpa
- 灌充油及最高溫度 : Silicone(矽油,最高溫度:130 °C)
- : HT Silicone(高溫矽油,最高溫度:280 °C)
- : Fluorine(氟油,最高溫度:160 °C)
- : Vegetable Oil(植物油,最高溫度:130 °C)
- 環境溫度影響 : 每20°C為量程的+/-0.18%
- 回應時間 : 1.12 秒之內
- 其它
  - 脫水處理 : 傳送器安裝前進行除水處理
  - 脫油處理 : 傳送器安裝前進行除油處理

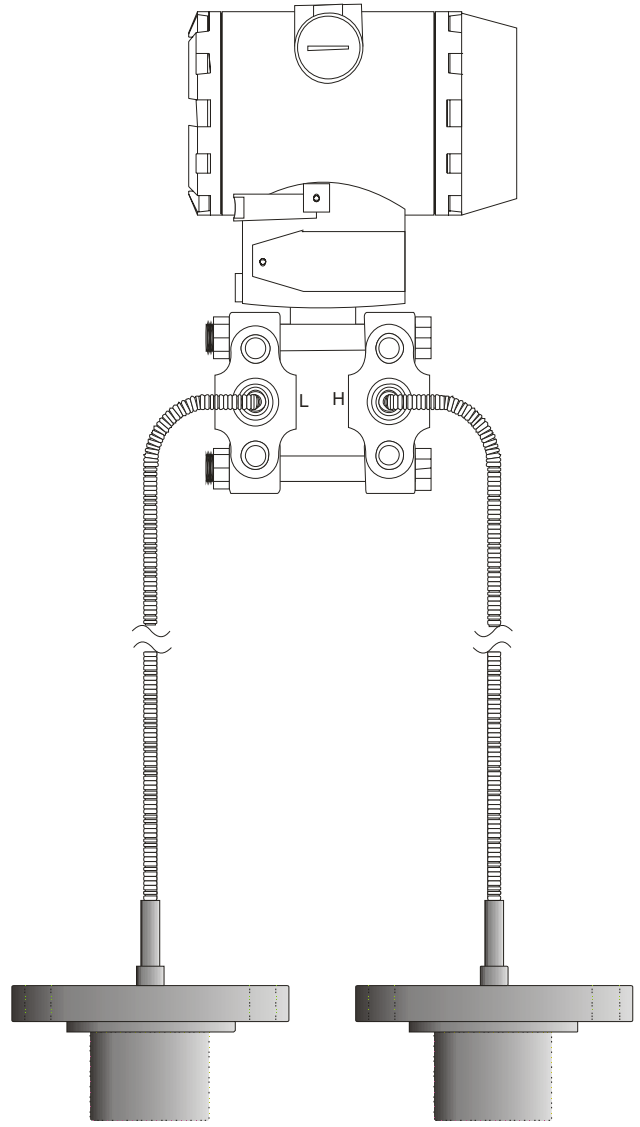


測量範圍和最大靜壓

直裝式膜片	最小量程範圍	最大量程範圍	最小量程範圍	最大量程範圍	最大靜壓
壓力傳送器 APT8000 + DD 系列	0 - 10 Kpa	0 - 100 Mpa	0 - 1019.7 mmH2O	0 - 10197 MH2O	100 Mpa
	0 - 100 mbar	0 - 1000 bar	0 - 40.15 InH2O	0 - 401463 InH2O	
	0 - 1.45 psi	0 - 14504 psi	0 - 0.1 Kg/cm2	0 - 1020 kg/cm2	
隔離膜片式	最小量程範圍	最大量程範圍	最小量程範圍	最大量程範圍	最大靜壓
壓力傳送器 APT8000+ D1 系列	0 - 6.2 Kpa	0 - 6.8 Mpa	0 - 632 mmH2O	0 - 693 MH2O	6.8 Mpa
	0 - 62 mbar	0 - 68 Bar	0 - 24.9 InH2O	0 - 27299 InH2O	
	0 - 0.9 psi	0 - 986 psi	0 - 0.06 Kg/cm2	0 - 69.3 Kg/cm2	
差壓傳送器 ADP9000 + D1 / D2 系列	0 - 6.2 Kpa	0 - 6.8 Mpa	0 - 632 mmH2O	0 - 693 MH2O	6.8 Mpa
	0 - 62 mbar	0 - 68 Bar	0 - 24.9 InH2O	0 - 27299 InH2O	
	0 - 0.9 psi	0 - 986 psi	0 - 0.06 Kg/cm2	0 - 69.3 Kg/cm2	
液位傳送器 ADP9000L + D1 系列	0 - 6.2 Kpa	0 - 6.8 Mpa	0 - 632 mmH2O	0 - 693 MH2O	6.8 Mpa
	0 - 62 mbar	0 - 68 Bar	0 - 24.9 InH2O	0 - 27299 InH2O	
	0 - 0.9 psi	0 - 986 psi	0 - 0.06 Kg/cm2	0 - 69.3 Kg/cm2	

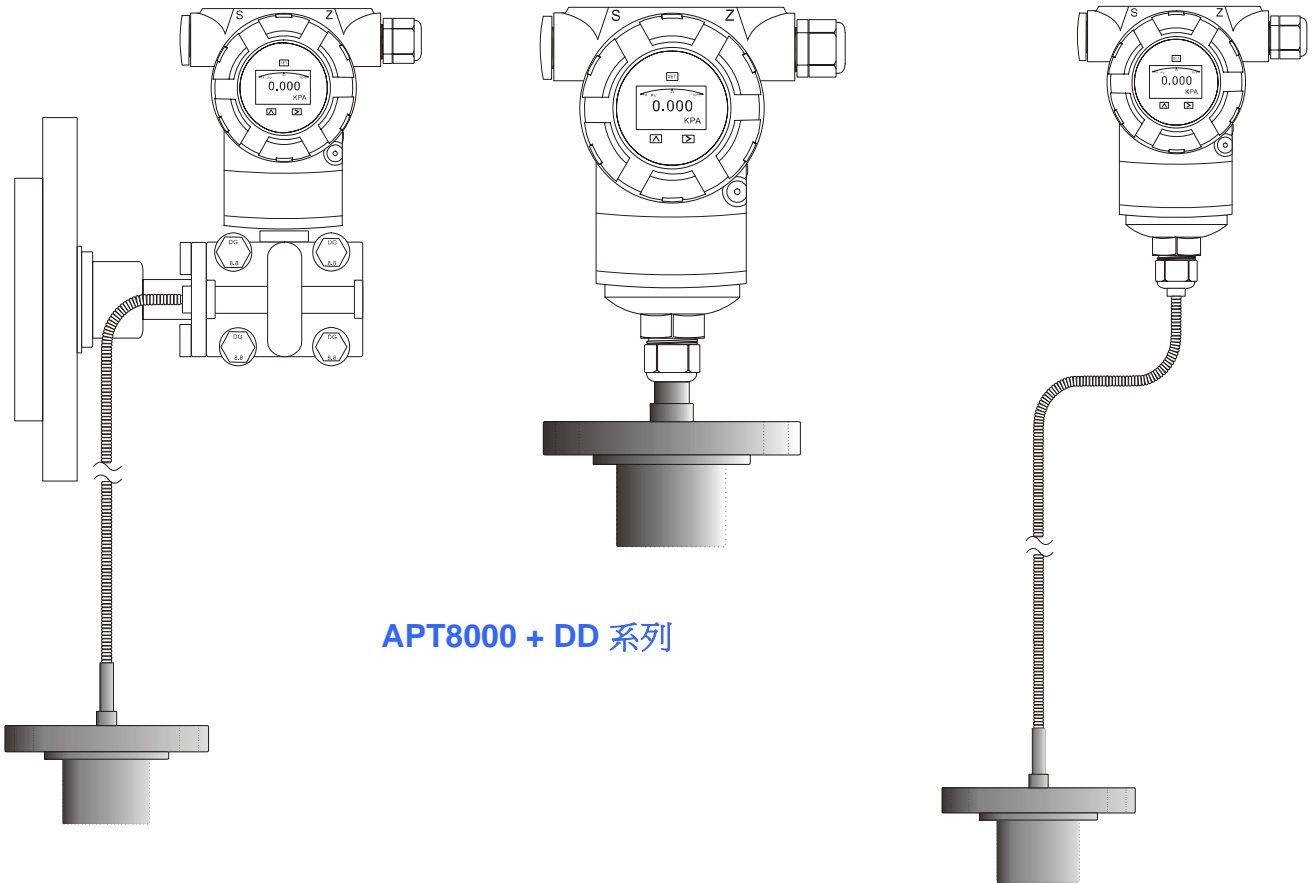


ADP9000 + D1 系列



ADP9000 + D2 系列

尺寸規格



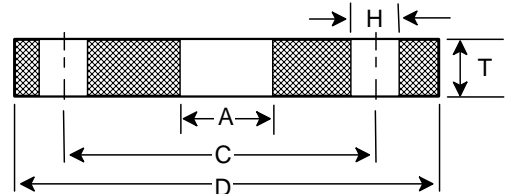
APT8000 + DD 系列

ADP9000L + D1 系列

APT8000 + D1 系列

法蘭表格

法蘭類型	法蘭尺寸			螺栓		法蘭類型	法蘭尺寸			螺栓	
	C	D	T	H	NO		C	D	T	H	NO
1-1/2" JIS 10K	105	140	16	19	4	DN40 PN10	110	150	18	18	4
2" JIS 10K	120	155	16	19	4	DN50 PN10	125	165	20	18	4
3" JIS 10K	150	185	18	19	8	DN80 PN10	160	200	24	18	8
4" JIS 10K	175	210	18	19	8	DN100 PN 10	180	220	20	18	8
1-1/2" JIS 20K	105	140	16	19	4	DN40 PN16	110	150	18	18	4
2" JIS 20K	120	155	16	19	4	DN50 PN16	125	165	20	18	4
3" JIS 20K	160	200	20	23	8	DN80 PN16	160	200	24	18	8
4" JIS 20K	185	225	22	23	8	DN100 PN16	180	220	24	18	8
1-1/2" JIS 40K	120	160	24	23	4	DN40 PN25	110	150	18	18	4
2" JIS 40K	130	165	26	19	8	DN50 PN25	125	165	20	18	4
3" JIS 40K	170	210	32	23	8	DN80 PN25	160	200	24	18	8
4" JIS 40K	205	250	36	25	8	DN100 PN25	190	235	24	22	8
1-1/2" ANSI 150#	98.6	127	18	15.7	4	DN40 PN40	110	150	22	18	4
2" ANSI 150#	120.7	152.4	19	19.1	4	DN50 PN40	125	165	24	18	4
3" ANSI 150#	152.4	190.5	24	19.1	4	DN80 PN40	160	200	24	18	8
4" ANSI 150#	190.5	228.6	24	19.1	8	DN100 PN40	190	235	24	22	8
1-1/2" ANSI 300#	114.3	155.4	24.6	22.4	4						
2" ANSI 300#	127	165.1	26.4	19.1	8						
3" ANSI 300#	168.1	209.6	32.4	22.4	8						
4" ANSI 300#	200.2	254	35.8	22.4	8						



型號選擇表

D 系列										
例如: D2-A22B4-N05-W										
D	X-	X	X	X	X	X	-X	XX	-X	敘述
安裝方式	D-	直裝式 (僅限於APT8000)								
	1-	單邊毛細管連接隔離膜片								
	2-	雙邊毛細管連接隔離膜片 (僅限於ADP9000)								
過程接續	1	PN10								
	2	PN16								
	3	PN25								
	4	PN40								
	A	ANSI 150#								
	B	ANSI 300#								
	J	JIS 10K								
	K	JIS 20K								
	L	JIS 40K								
T	Tri-clamp (DIN32676 / ISO2852)									
Z	其它									
法蘭大小	1	1-1/2" (若有延伸膜片, 延伸筒直徑=38mm)								
	2	2" (若有延伸膜片, 延伸筒直徑=48mm)								
	3	3" (若有延伸膜片, 延伸筒直徑=66mm)								
	4	4" (若有延伸膜片, 延伸筒直徑=89mm)								
延伸膜片長度	0	平面膜片								
	2	2" (50mm)								
	4	4" (100mm)								
	6	6" (150mm)								
膜片材質	N	SUS 316L (不銹鋼 316L)								
	B	Hastelloy B (哈氏 B)								
	C	Hastelloy C (哈氏 C)								
	T	Tantalum (鉭)								
	P	Stainless Steel with PTFE diaphragm (不銹鋼 + PTFE 膜片)								
	Z	其它								
法蘭材質	N	Carbon Steel (碳鋼)								
	4	SUS 304 (不銹鋼 304)								
	6	SUS 316 (不銹鋼 316)								
	Z	其它								
灌充油	-N	Silicone (矽油,最高溫度: 130 °C)								
	-S	HT Silicone (高溫矽油,最高溫度: 280 °C)								
	-F	Fluorine (氟油,最高溫度: 160 °C)								
	-V	Vegetable Oil (植物油,最高溫度: 130 °C)								
毛細管長度	NN	直裝式								
	01-10	1 M ~ 10 M								
其它	- N	無								
	- W	除油除水處理								