

概述

ALIADP ADP9000L 系列是一款應用於工業液位元測量的數字式差壓傳送器。廣泛應用於工業上測量壓力，差壓，液位。ADP9000L結構設計提供了差壓，表壓力，液位的測量，綜合解決了壓力，液位，流量的測量。

特性

- 電流輸出的更新時間: 200ms
- 高性能，高精度，高穩定性
- 2年穩定性：0.15%
- 精度為：0.075%
- 採用按鍵進行參數設置
- 4-20mA輸出及HART通訊
- 採用按鈕直接零點歸零
- 隔離防爆及防水外殼

標準規格

- 測量介質：液體, 氣體, 蒸汽
- 應用：液位, 差壓, 表壓力, 絕對壓力
- 測量範圍：0 - 0.125 Kpa ~ 0 - 1.5 Kpa (最小)
0 - 4.0 Mpa ~ 0 - 25.0 Mpa (最大)
- 量程比：100 : 1
- 精確度：± 0.075% (量程)
- 穩定性：每2年為量程的±0.15
- 工作溫度：-40 ~ +250 °C
- 最大壓力：40 Mpa (取決於法蘭等級)
- 材質
 - 範本：Carbon Steel / SUS 304 / SUS 316
(碳鋼 / 不銹鋼304 / 不銹鋼 316)
 - 隔離膜片：SUS 316L / Hastelloy B / Hastelloy C / Monel / Tantalum
 - 螺釘 & 螺母：Carbon Steel / SUS 316 (碳鋼 / 不銹鋼 316)
 - 銘牌 / 標籤：SUS 304 / 316 (不銹鋼 304 / 316)
 - 外殼：低銅鋁
外表噴有淡藍色聚氨脂漆
 - 灌充油：Silicone / HT Silicone (矽油 / 高溫矽油)
Fluorine Oil / Vegetable Oil (氟油 / 植物油)
- 防護等級：IP67(標準型)
：本質安全型 Ex ia IIC T5 (標準型)
：隔離防爆型 Ex D IIB T5

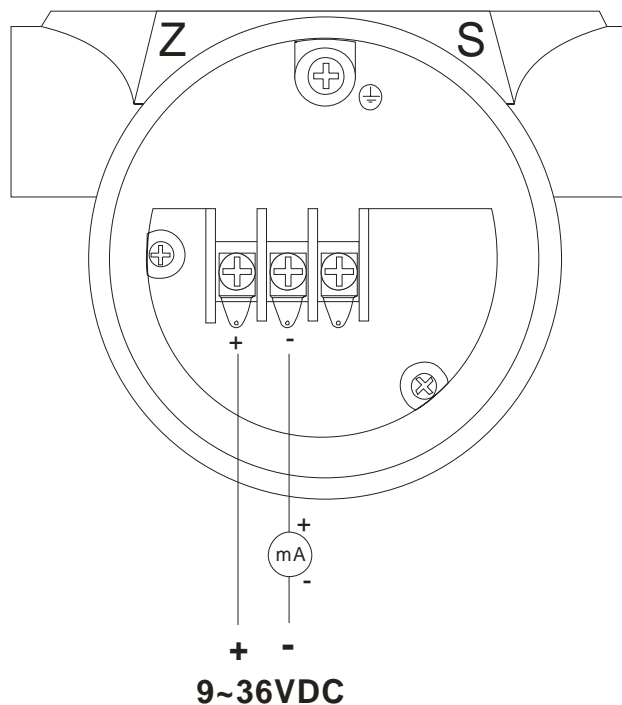


- 顯示：5位元數位顯示 & 0-100% 條形圖
- 顯示單位：22種標準測量單位
可編寫5位元數特殊單位
- 按鍵：內部有3個按鍵，
可操作和輸出設置
- 電流輸出：2線式4 - 20 mA輸出, 可帶HART通訊(兼容)
負載：阻值=(Vdc-9)*50
- 電源供應：9 - 36 VDC
- 數位通訊：HART通訊
- 阻尼設置：0 - 32 s
- 回應時間：200 ms
- 啟動時間：在最小阻尼時，最多2秒鐘
- 零點校正：通過特殊按鍵，即可實現自動零點調零
- 電氣接口：標準：M20 選項：1/2" NPTF
- 溫度影響：每20°C為量程的±0.18%
- 電磁場/射頻干擾影響：按照 SAMA PMC 33.1 從 20 ~ 1000MHz
進行實驗, 場強可高至30V/m
- 過程接續
 - 高壓端：法蘭: 2", 3", 4"
ANSI / DIN / JIS / Tri-Clamp
 - 延伸膜片：長度: 2", 4", 6"
 - 低壓端：1/4 - 18 NPT, 1/2 - 14 NPT
- 環境溫度：-25 ~ +85 °C
- 尺寸：102 mm (W) * 188 mm (H) * 189 mm (D)
- 重量：8 - 15 Kg

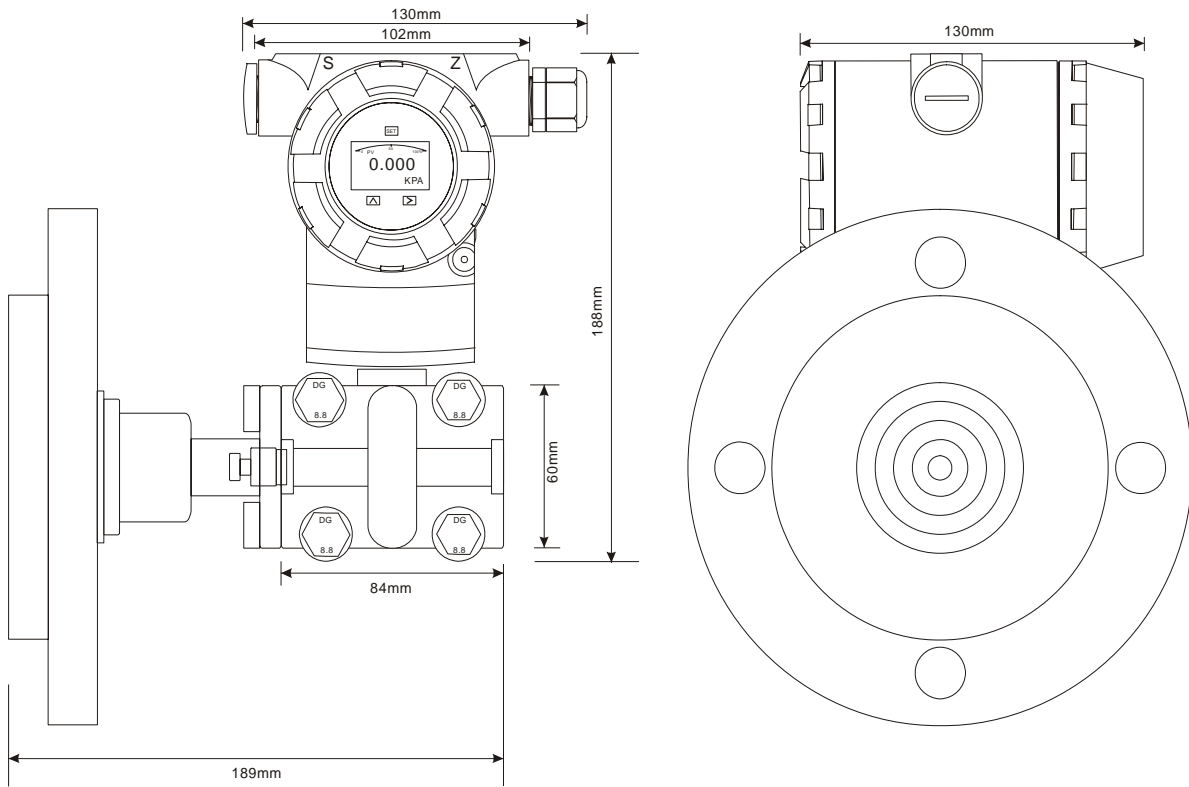
➤ 測量範圍

量程代碼	測量範圍				傳送器		
	最小測量範圍	最大測量範圍	最小測量範圍	最大測量範圍	差壓	液位	絕對壓力
2	0 - 0.125 Kpa	0 - 1.5 Kpa	0 - 12.75 mmH2O	0 - 153.0 mmH2O	◆	◆	
	0 - 1.250 mbar	0 - 15 mbar	0 - 0.5018 InH2O	0 - 6.022 InH2O			
	0 - 0.018 psi	0 - 0.218 psi	0 - 0.001 Kg/cm2	0 - 0.015 Kg/cm2			
3	0 - 1.3 Kpa	0 - 7.5 Kpa	0 - 132.6 mmH2O	0 - 764.8 mmH2O	◆	◆	
	0 - 13 mbar	0 - 75 mbar	0 - 5.219 InH2O	0 - 30.11 InH2O			
	0 - 0.189 psi	0 - 1.088 psi	0 - 0.013 Kg/cm2	0 - 0.076 Kg/cm2			
4	0 - 6.2 Kpa	0 - 37 Kpa	0 - 632.2 mmH2O	0 - 3773 mmH2O	◆	◆	◆
	0 - 62 mbar	0 - 370 mbar	0 - 24.89 InH2O	0 - 148.5 InH2O			
	0 - 0.899 psi	0 - 5.366 psi	0 - 0.063 Kg/cm2	0 - 0.377 Kg/cm2			
5	0 - 30 Kpa	0 - 180 Kpa	0 - 3.059 MH2O	0 - 18.35 MH2O	◆	◆	◆
	0 - 300 mbar	0 - 1800 mbar	0 - 120.4 InH2O	0 - 722.6 InH2O			
	0 - 4.351 psi	0 - 26.11 psi	0 - 0.306 Kg/cm2	0 - 1.835 Kg/cm2			
6	0 - 117 Kpa	0 - 690 Kpa	0 - 11.93 MH2O	0 - 70.36 MH2O	◆	◆	◆
	0 - 1.170 Bar	0 - 6.900 Bar	0 - 469.7 InH2O	0 - 2770 InH2O			
	0 - 16.97 psi	0 - 100.1 psi	0 - 1.193 Kg/cm2	0 - 7.036 Kg/cm2			
7	0 - 350 Kpa	0 - 2000 Kpa	0 - 35.69 MH2O	0 - 203.9 MH2O	◆	◆	◆
	0 - 3.5 Bar	0 - 20 Bar	0 - 1405 InH2O	0 - 8029 InH2O			
	0 - 50.76 psi	0 - 290.1 psi	0 - 3.569 Kg/cm2	0 - 20.39 Kg/cm2			
8	0 - 1.17 Mpa	0 - 6.8 Mpa	0 - 119.3 MH2O	0 - 693.4 MH2O	◆	◆	◆
	0 - 11.70 Bar	0 - 68 Bar	0 - 4697.1 InH2O	0 - 272299 InH2O			
	0 - 169.7 psi	0 - 986.3 psi	0 - 11.93 Kg/cm2	0 - 69.34 Kg/cm2			
9	0 - 4.0 Mpa	0 - 25 Mpa	0 - 407.9 MH2O	0 - 2549 MH2O	◆	◆	◆
	0 - 40 Bar	0 - 250 Bar	0 - 16059 InH2O	0 - 100366 InH2O			
	0 - 580.2 psi	0 - 3626 psi	0 - 40.79 Kg/cm2	0 - 254.9 Kg/cm2			

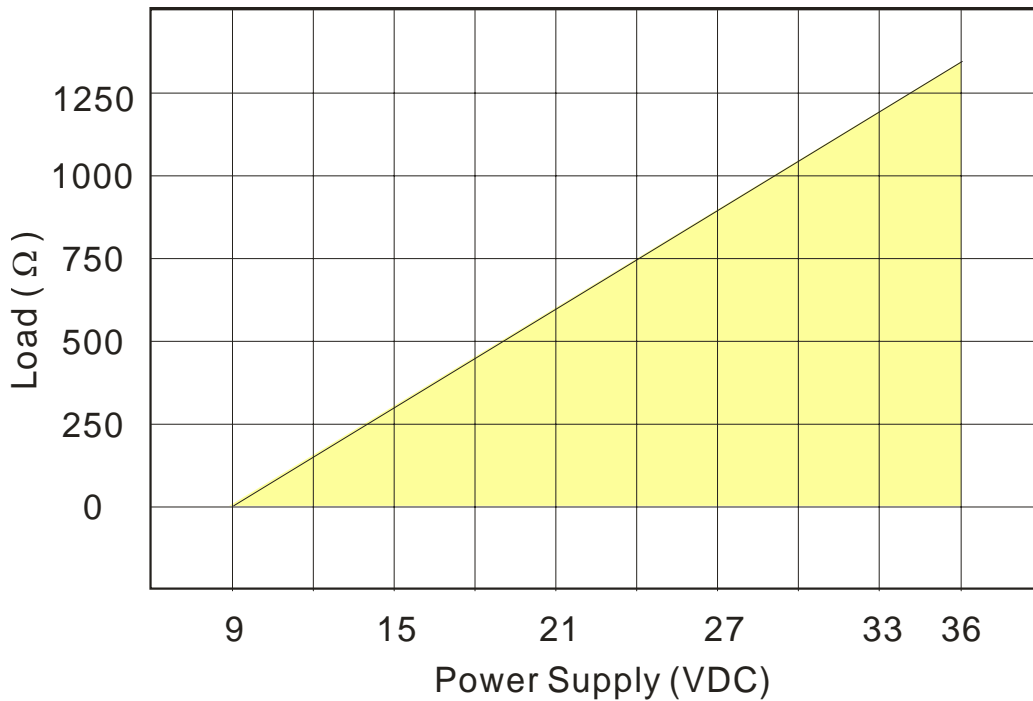
➤ 接線圖



➤ 尺寸



➤ 電源供電 & 負載要求



型號選擇表

ADP9000L系列												
例如: ADP9000L-4A30N-4NN-NN-EX/HT												
ADP9000L-	X	X	X	X	X	-X	X	X	-X	X	-XX	敘述
測量範圍	2											0 - 0.125 (0.015) Kpa ... 0 - 1.5 Kpa (Type D/G)
	3											0 - 1.3 (0.075) Kpa ... 0 - 7.5 Kpa (Type D/G)
	4											0 - 6.2 (0.37) Kpa ... 0 - 37 Kpa
	5											0 - 30 (1.8) Kpa ... 0 - 180 Kpa
	6											0 - 117 (6.9) Kpa ... 0 - 690 Kpa
	7											0 - 350 (20) Kpa ... 0 - 2000 Kpa
	8											0 - 1.17 (0.068) Mpa ... 0 - 6.8 Mpa
	9											0 - 4.0 (0.25) Mpa ... 0 - 25 Mpa
接續方式	1											PN10
	2											PN16
	3											PN25
	4											PN40
	A											ANSI 150#
	B											ANSI 300#
	J											JIS 10K
	Z											其它
法蘭尺寸	1											1-1/2" (若有延伸膜片, 延伸筒直徑=38mm)
	2											2" (若有延伸膜片, 延伸筒直徑=48mm)
	3											3" (若有延伸膜片, 延伸筒直徑=66mm)
	4											4" (若有延伸膜片, 延伸筒直徑=89mm)
延伸膜片長度	0											平面膜片
	2											2" (50mm)
	4											4" (100mm)
	6											6" (150mm)
隔離膜片	N											SUS 316L (不銹鋼 316L)
	B											Hastelloy B (哈氏 B)
	C											Hastelloy C (哈氏 C)
	T											Tantalum (鉭)
法蘭材質	-N											Carbon Steel (碳鋼)
	-4											SUS 304 (不銹鋼 304)
	-6											SUS 316 (不銹鋼 316)
低壓端過程接續	N											1/4" - 18 NPT
	A											1/2" - 14 NPT(帶有轉接頭)
	Z											其它
螺釘 & 螺母材質	N											Carbon Steel (碳鋼)
	S											SUS 316 (不銹鋼 316)
灌充油	-N											Silicone (矽油,最大溫度: 130 °C)
	-S											HT Silicone (高溫矽油,最大溫度: 250 °C)
	-F											Fluorine (氟油)
	-V											Vegetable Oil (植物油,最大溫度: 130 °C)
電氣接續	N											M20 電纜接頭
	P											1/2" NPT(內螺紋)
	Z											其它
其它	-NN											無
	-EX											隔離防爆 Ex D IIB T5
	-S6											SUS 316 (不銹鋼316) 銘牌和標籤
	-HT											HART 通訊(兼容)
	-ZZ											其它