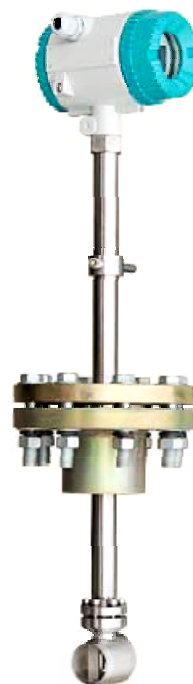


插入式渦流流量計

- 液體 氣體及蒸氣測量



產品特色

- 插入焊接，尺寸由 100 ~ 1000mm。
- 測量範圍大，雷諾數 $2 \times 10^4 \sim 7 \times 10^6$ 。
- 渦流感應器置於鈍體內，避免外部擾流，無零點飄移，穩定長壽命。
- 簡單結構，無可動部位，可靠度高，方便檢修。
- 低壓損，約為流孔板的 25%~50%。
- 溫度壓力補償表 F1-TPC 可搭配，精度更高。

產品規格

- | | | | |
|---------|--------------------------------|---------|--------------------------|
| ■ 測量範圍： | 氣體：4.0 ~ 60 Nm/s(0.1MPa, 20°C) | ■ 壓力規格： | 1.6 / 2.5 / 4.0MPa |
| | 液體：0.4 ~ 7.0 m/s | ■ 適用溫度： | -40~+280°C, 高溫可至+350°C |
| | 蒸氣：5.0 ~ 70 m/s | ■ 材質： | 本體(鈍體) – SUS304 |
| ■ 適用尺寸： | 100 ~ 1000mm(4" ~ 40") | | 偵測器 – SUS316, |
| ■ 精準度： | 氣體及蒸氣：±2.0% (溫壓補償下) | | 連結棒 – SUS304 |
| | 液體：±1.5% | | 墊片 – 耐高溫石棉/石墨/NBR |
| ■ 重現性： | 氣體及蒸氣：±1.0% | | 表頭外殼 – 鋁合金 |
| | 液體：±0.83% | ■ 所需電源： | 24V DC 供電 或 電池供電 |
| ■ 顯示幕： | LCD 背光多行顯示 | ■ 數據保存： | EEPROM 長期儲存 |
| | 6 位數瞬間流量, 8 位數累積量 | ■ 輸出訊號： | 頻率脈波, 4-20mA (2 wire), |
| | 具有流速顯示 | | 及 HART、RS485 通訊 |
| | 具有原始渦流頻率值顯示 | ■ 保護等級： | 標準款 IP65 |
| | 具有輸出電流值顯示 | | 本質安全防爆 Ex ia II C T6 |
| | 具有輸出%顯示 | ■ 系統接續： | 3" 短管焊接口 |

產品適用範圍

飽和蒸汽 Saturated Steam (表壓) - Ton/h										
操作壓力	1 bar(g)		2 bar(g)		4 bar(g)		6 bar(g)		8 bar(g)	
操作溫度	120.2°C		133.5°C		151.9°C		165.0°C		175.4°C	
ρ(kg/m ³)	1.129		1.651		2.669		3.667		4.655	
DN	min.	Max.	min.	Max.	min.	Max.	min.	Max.	min.	Max.
250	0.9	12.3	1.3	17.9	2.1	29.0	2.8	39.8	3.6	50.5
300	1.3	17.8	1.9	26.0	3.0	42.1	4.1	57.8	5.2	73.4
350	1.8	24.7	2.6	36.1	4.2	58.3	5.7	80.1	7.3	101.7
400	2.2	31.1	3.2	45.5	5.2	73.5	7.2	101.0	9.2	128.2
500	3.3	46.3	4.8	67.8	7.8	109.5	10.8	150.5	13.6	191.1
600	4.6	64.8	6.8	94.8	10.9	153.3	15.0	210.6	19.1	267.4
700	6.6	91.9	9.6	134.4	15.5	217.3	21.3	298.6	27.1	379.1
800	8.6	120.4	12.6	176.0	20.3	284.6	27.9	391.0	35.5	496.4
900	10.9	153.0	16.0	223.7	25.8	361.7	35.5	496.9	45.1	630.8
1000	13.6	189.9	19.8	277.7	32.1	448.9	44.1	616.8	55.9	783.0

操作壓力	10 bar(g)		12 bar(g)		14 bar(g)		16 bar(g)		20 bar(g)	
操作溫度	184.1°C		191.6°C		198.3°C		204.3°C		214.9°C	
ρ(kg/m ³)	5.638		6.617		7.596		8.575		10.539	
DN	min.	Max.	min.	Max.	min.	Max.	min.	Max.	min.	Max.
250	4.4	61.2	5.1	71.8	5.9	82.4	6.6	93.1	8.2	114.4
300	6.4	88.9	7.5	104.4	8.6	119.8	9.7	135.3	11.9	166.2
350	8.8	123.2	10.3	144.6	11.9	166.0	13.4	187.4	16.5	230.3
400	11.1	155.3	13.0	182.2	14.9	209.2	16.9	236.1	20.7	290.2
500	16.5	231.4	19.4	271.6	22.3	311.8	25.1	352.0	30.9	432.6
600	23.1	323.8	27.1	380.0	31.2	436.3	35.2	492.5	43.2	605.3
700	32.8	459.1	38.5	538.8	44.2	618.5	49.9	698.3	61.3	858.2
800	42.9	601.2	50.4	705.6	57.9	809.9	65.3	914.3	80.3	1123.8
900	54.6	764.1	64.1	896.7	73.5	1029.4	83.0	1162.1	102.0	1428.2
1000	67.7	948.3	79.5	1113.0	91.3	1277.7	103.0	1442.4	126.6	1772.7

氣體 Gas		
空氣 @ 1 atm, 20°C (Nm ³ /h)		
DN	min.	Max.
250	723.6	10853
300	1051.6	15773
350	1456.9	21853
400	1835.9	27538
500	2736.3	41044
600	3828.9	57434
700	5428.7	81431
800	7108.5	106628
900	9034.5	135518
1000	11213.7	168206

N : 標準狀況, 0.1 MPa(絕對壓), 20°C

$$Q_R = \frac{P + 0.101325}{0.101325} \times \frac{293.15}{T + 273.15} \times Q_S$$

P : 操作壓力(表壓), MPa
 T : 操作溫度, °C
 Q_R : 操作狀況下流量
 Q_S : 標準狀況下流量

各式氣體需考慮與空氣間的密度換算

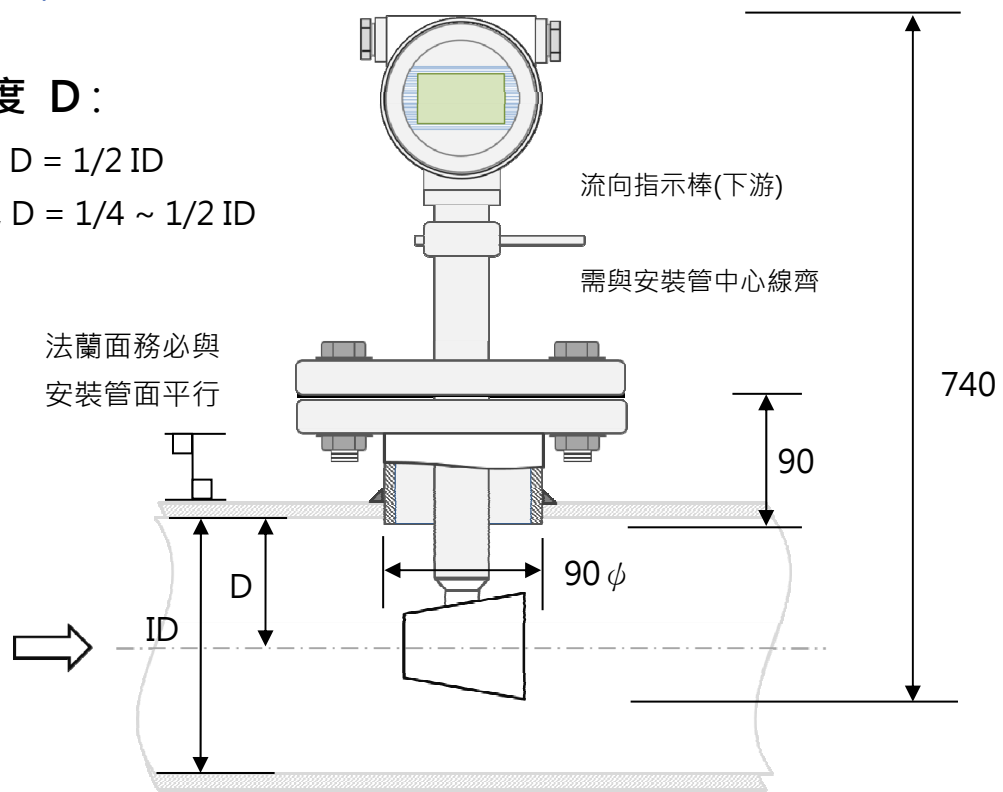
DNIV 插入式渦流流量計

產品尺寸(mm)

插入深度 D :

> DN500, D = 1/2 ID

≤ DN500, D = 1/4 ~ 1/2 ID



訂購資訊 例 : DNIV-1S-0500-DA1S-N + -FL-GL-H0(-20m)-TD(-20m)-CP

DNIV-	X	X	-XXXX	-X	X	X	X	-X	選項說明
安裝方式	1								標準插入式
	2								插入式帶 3" 關斷閥
流體類型	L								液體 Liquid
	G								氣體 Gas
	S								蒸氣 Steam
尺寸			-XXXX						-0100~-1000mm
顯示器				-D					智慧型數位顯示器一體型
				-N					分離式表頭(選購或 250°C以上), 含 10m 傳導線
使用電源				A					24VDC
				B					電池動力(顯示無輸出)
輸出選項				N					無輸出
				1					二線式 4-20mA + 頻率脈波
				4					二線式 4-20mA + 頻率脈波+ RS485(MODBUS)
				5					二線式 4-20mA + 頻率脈波+ HART
流體溫度				S					標準品, -40~+280°C
				H					高溫型, 可至+350°C
保護等級				-N					標準品, IP65
				-I					本質安全防爆 Ex ia IIC T6

DNIV 插入式渦流流量計

選購品	-NN	無			
AC/DC 電源供應器	-GL	90-240 VAC 轉 24 VDC / 1.5A			
耐高溫隔離傳訊線, 可接至下列表頭/溫度感知器/壓力傳訊器	-XXm	-10 ~ -90m 長			
二線式壓力傳訊器, 4-20mA, Loop-power (搭配-CP 溫壓補償表)	-PX	一般型	-HX	高溫型(>100°C)	-ExX 防爆型
		例 P6 : 0-6bar, P0 : 0-10bar, PA : 0-16bar, PB : 0-25bar			
Pt100 三線式溫度感知器(感知器長度依管線尺寸) (搭配-CP 溫壓補償表)	-TD	一般型	-ExD	防爆型	
		SUS316 材質+保護管(1/2" PT(M)), 鋁合金圓頭接線盒, 0-400°C			
流量顯示表(Pulse 脈波輸入) (非防爆型式, 需置放於防爆區外)**	-FT	需另做分表顯示(盤面型); 搭配 F1-TR 表頭 (4-20mA 輸出+2 點 O.C. Relay 輸出, RS485 可選)			
溫壓補償表(需搭配上列的溫度感知器/壓力傳訊器使用) (非防爆型式, 需置放於防爆區外)	-CP	搭配 F1-TPC 表頭, 做溫度壓力補償計算 (4-20mA 輸出+2 點 Relay 輸出, RS485 通訊)			

為了您的精準測量，選購 DNVX 需要您提供以下相關訊息：

- 流體名稱或化學式 (若為混和氣體，則需有混和比例)
- 流體狀態：液體、氣體或蒸氣
- 搭配系統管線尺寸、材質，相關管內徑 ID 與管外徑 OD
- 常用流量(Nor. Flow rate) 及使用單位，氣體請注意為標準狀態或操作狀態
- 操作壓力(Nor. & Max.)
- 操作溫度
- 流體操作狀態下密度
- 保護等級
- 輸出訊號或通訊選項

溫度壓力補償說明：

由於各種原因，管道內的蒸汽或氣體使用條件不可能同設計值一樣，恒定在一個溫度值和壓力值不變，總是有很大的波動。因此我們不得不在流量計後方加裝壓力傳感器和溫度感知器，再將測得信號送入溫壓補償儀表進行溫壓補償，以修正密度值(質量流量)或修正壓縮比率(體積流量)，來減小測量誤差。



壓力傳訊器



溫度感知器



F1-TR 流量顯示表



F1-TPC 流量溫壓補償表