

# FT420

## 流量傳訊器



### 產品規格



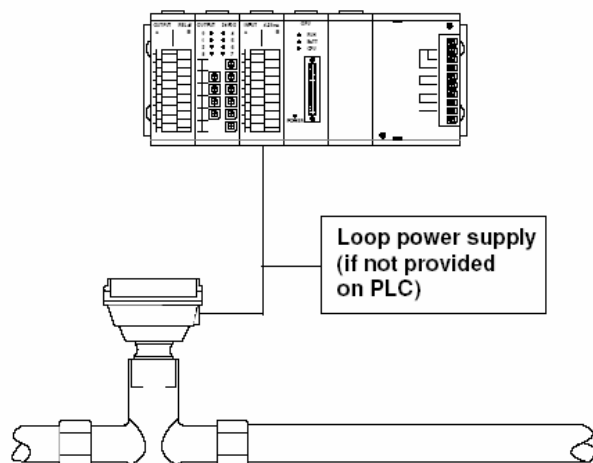
所需電壓	4 mA DC ( 4-20 mA loop ) 12-32 VDC
顯示	
瞬間流量	6 位數值，1/2"字元高度
總累積量	8 位數值，5/16"字元高度
脈波輸出	<ul style="list-style-type: none"><li>● 0.1 秒 O.C.脈波(已規劃)</li><li>● Hi/Low 警報</li><li>● 感知器脈波(未規劃)</li></ul>
輸入	頻率脈波 +5VDC
K 值範圍	0.050-999999.9
脈波輸出範圍	0.1-200,000 單位/脈波
流量警報範圍	0.1-999999.99
環境溫度	0-70
保護等級	NEMA 4X, IP66

### 產品簡介

FT420 乃一以迴路功率微處理控制器製程之傳訊器/指示器。它可顯示瞬間流量及總累積量，且提供一正比於流量之 4-20mA 類比訊號輸出。另有一可規劃脈波輸出供搭配定量泵浦控制或資料記錄亦為標準配備。

堅固之鋁鑄外殼被密封以最大環境保護，且電子元件被以氨基酯類膠封於內。薄膜式鍵盤允許直接更改設定無需打開面板，可於廠內或現場做安裝設定。

### 典型 4-20 mA 運用



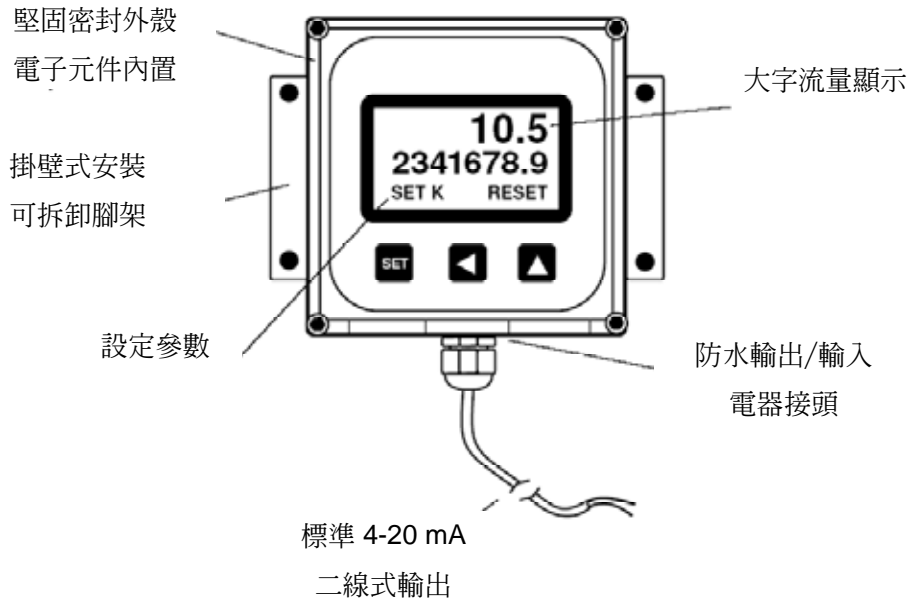
# FT420

## 流量傳訊器



FT420 Flow Computer Transmitter / Indicator

### 產品特點



### 產品尺寸 ( 單位 : inch )

