

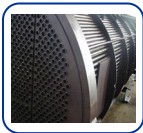


F1 Series Controller and Transmitter

F1-BTU 熱能計算器



各式流量計



熱交換系統



冰水主機



一般說明

F1-BTU 系列熱能計算器乃設計用來計算所測量流體/儀表產生的熱能增生或消耗，利用所測得流體流量與不同點溫度差來做計算，顯示瞬間功率與累積熱能同時提供測量流體的瞬間流量及積算累積流量。其適用於搭配 NPN 或 PNP 型式頻率流量訊號輸出的流量感知器或流量傳訊器使用；同時提供一外部電源給流量感知器使用。

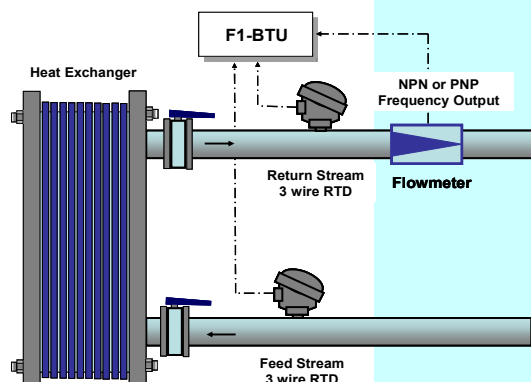
F1-BTU 系列熱能計算器可利用光耦合開關設定做流量警報訊號，或定義脈波輸出至 PLC，搭配做不同運用使用。RS485/Modbus 通訊協定提供即時資料連結至中央控制系統。

產品特色

- LCD 背光顯示幕，七段可調亮度。
- 可選用 Pt100/Pt500/Pt1000 任一類型 RTD 溫度訊號輸入模組，且可做溫度補正。
- RS485 Modbus 通訊模組輸出，搭配中央控制系統作業。
- Cooling/Heating/Thermo 三種操作模式供選用。
- 二組光耦合開關作為定義熱量累積量脈波或流量警報訊號使用。
- 高精準度，高可靠性，雙 CPU 運算設計。

運用場合

- 熱交換系統。
- 冰水主機設備。
- 蒸汽加設系統。
- 熱媒油加熱系統。



F1-BTU Thermal Calculator

計算原理

F1-BTU 熱能計算器依據所測儀器或機械的進流溫度 Ft 與回流溫度 Rt ，兩側溫度差乘以流量計所測得流體流量 Q ，乘本身的比重 ρ 與比熱值 Cp ，如此就可以計算此儀器或機械所產生或消耗的熱功率 $Power$ (或熱能)。

$$Power = Q \times \rho \times Cp \times (Ft - Rt)$$

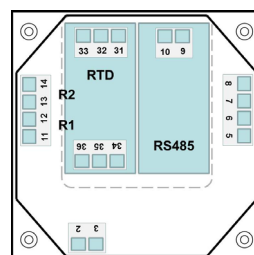
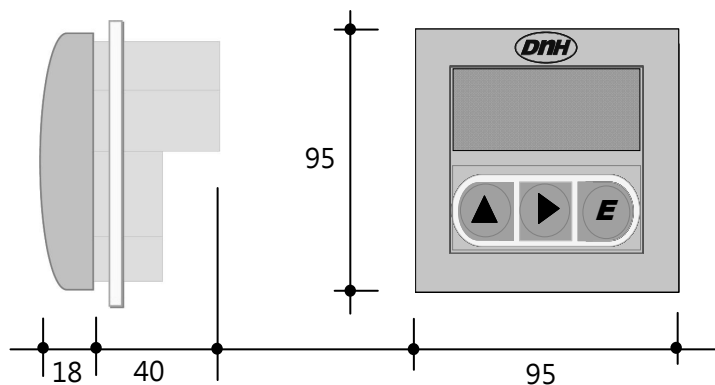
產品規格

- 顯示幕 : LCD, 七段式可調背光.
 - 行 1 : 操作狀態標示, 流量訊號, 脈波, 光耦合開關選用/動作, RS485 通訊等.
 - 行 2 : 5 位數瞬間流量/功率值, 8 位數流量累積值及熱能累積值, 進流/回流溫度, 溫差, 設定步驟與參數.
 - 行 3 : 使用單位.
- 電源供應 : 15 – 30 Vdc, PTC 迴路短路保護.
- 耗電功率 : 5 – 30W (依搭配流量感知器).
- 輸入 : NPN 或 PNP 頻率訊號可選擇, 頻率可至 10 KHz (Max).
- 提供外部電源 : 5V or 12Vdc.
- 資料儲存 : 經由 EEPROM 儲存, 可保存超過 10 年.
- 自我診斷 : 開機時做自我診斷.
- 操作模式 : 冷卻 / 加熱 / 熱能 等三種模式.
- 光耦合開關 : 定義熱能累積量脈波輸出, 設定值 0.001-99999.
 - : Hi/Lo 流量警報, 30Vdc, Max. 50mA.
- RTD 輸入 : 三線式, Pt100/Pt500/Pt1000 三種模組供選用.
- RTD 感溫器 : 三線式, Pt1000, SUS316 感知器材質含 SUS304 保護套, 長度依管徑搭配.(選購品)
- 通訊模式 : RS485 模組(Modbus RTU mode)
- 按鍵 : 3 鍵外部做程式參數設定與顯示選擇.
- 材質 : 本體 – PC, 前蓋板 – ABS, 後蓋 – ABS.
- 保護等級 : 盤面型 IP20, 掛壁式 IP54, 盤面端子型 IP54.
- 配線方式 : 插拔式歐規端子.(盤面型, 掛壁型)
 - : 螺絲端子台座.(盤面端子型)
- 尺寸 : 95L x 95W x 58D mm. (盤面型)
 - : 100L x 100W x 82D mm. (盤面端子型)
- 環境溫度 : 使用溫度 -10 ~ 65°C.
- 產品認證 : CE 認證, IEC61000.

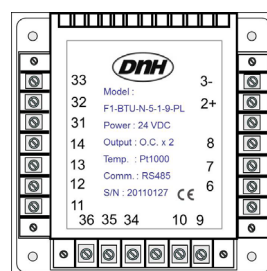
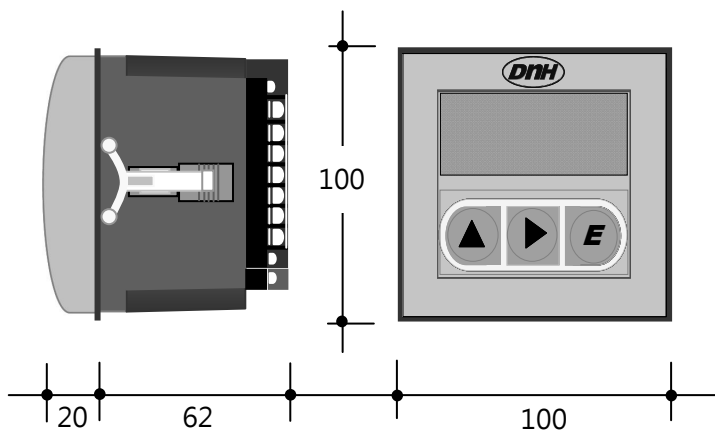
F1-BTU Thermal Calculator

產品尺寸 (Unit : mm)

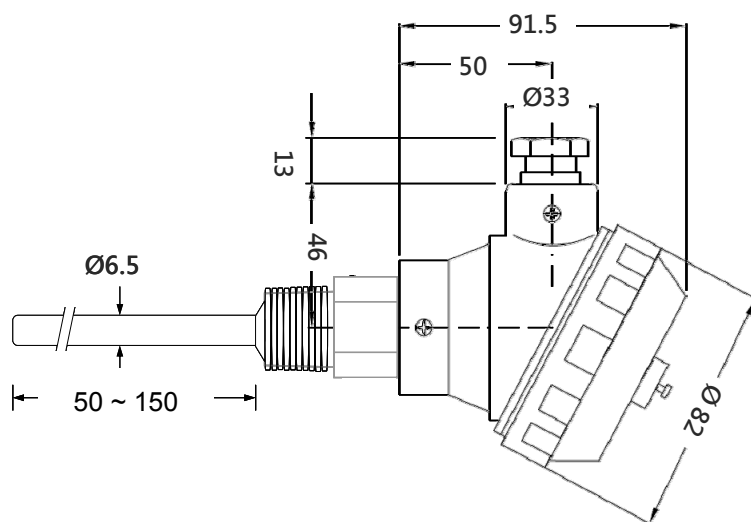
- 盤面(直接配線式)



- 盤面(端子配線式)



F1-BTU Thermal Calculator



操作模式

操作模式	溫度變化	應用場合
冷卻 COOLING	進流溫度 Ft <u>大於</u> 回流溫度 Rt.	例：利用鍋爐熱水加溫做熱交換.
加熱 HEATING	進流溫度 Ft <u>小於</u> 回流溫度 Rt.	例：空調冰水系統做冷房作用.
熱能 THERMO	溫度差值 Δt 定值為 1.0	例：作為熱能供應計算, 如熱媒油供熱.

安裝方式



盤面型, -NN



掛壁型, -WM



盤面端子型, -PL

F1-BTU Thermal Calculator

訂購資訊

型號選購 例：F1-BTU-N-5-1-9-A-GL-2P-PL

F1- BTU -	X-	X-	X-	X	-XX	Description
感知器 型式	N-					NPN 頻率輸入
	P-					PNP 頻率輸入
感知器 所需電源	5-					無, 或 +5Vdc 電源輸出
	2-					+12Vdc 電源輸出
可輸入 最大流量頻率	4-					400 Hz
	1-					10 KHz
輸入模組 RTD 型式	1					Pt100
	5					Pt500
	9					Pt1000
選購品					-NN	無
RTD 溫度感知器：(2 支/組) 三線式, Pt1000, 1/2" PT(M) x SUS304 保護套管					-A	長度：50mm (適用管徑 1/2" -4")
					-B	長度：100mm (適用管徑 5" -12")
					-C	長度：150mm (適用管徑 >12")
電源供應器： 電源輸入：85 – 264VAC, 電源輸出：24VDC x 1.5A					-GL	一般型
					-DN	軌道固定型
Omron 繼電器, 型號 MY2N-Y, 含軌道式端子座 使用額定電壓 7A/250V, 線圈入力 24VDC					-1P	1 組
					-2P	2 組
安裝選項					-PL	含端子台後蓋
					-WM	含掛壁式安裝後蓋

