

EX800 系列

插入式電磁流量計



EX SERIES ELECTROMAGNETIC INSERTION
FLOW SENSOR SPECIFICATION

產品說明

此插入式電磁流量計適用於具有導電度性質流體流量量測。無可動部位，極合適於腐蝕性環境及困難運用如黏度變化和脈動性流體，其尤其推薦搭配測量氣動隔膜式泵浦輸出使用。

模組且多變式的設計，EX 系列擁有一脈波輸出，可依運用配合適當之傳送器或指示器。於做類比輸出及瞬時流量、總量累積顯示，可使用 F1-TR 錶頭，或亦可以直接傳送至 PLC 使用。

EX800 系列需使用特定安裝座，以確保正確之插入管中深度。



產品規格

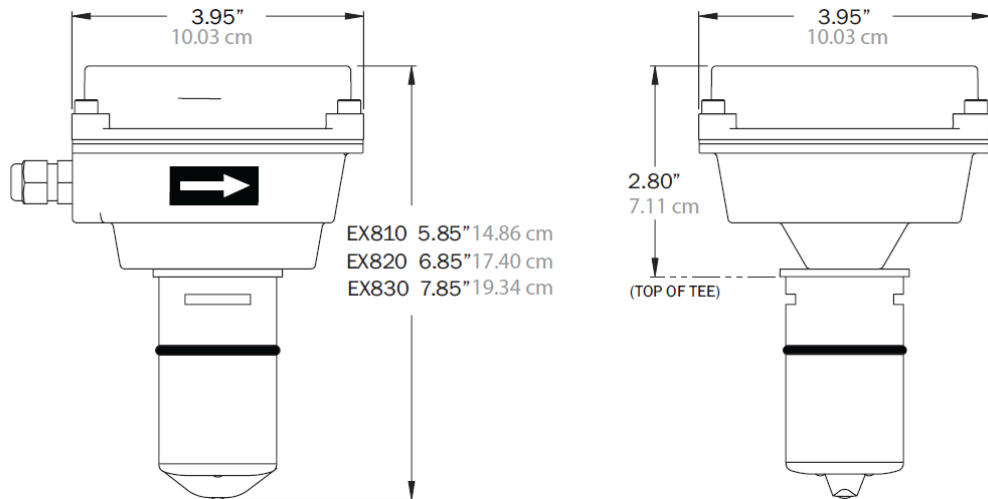
所需電力	● 12-24VDC · 最少 250mA
流速範圍	● 0.08-6.09 m/sec
流體溫度	● PVC 55°C Max. ● 黃銅及不鏽鋼 93°C Max.
流體壓力	● 黃銅及不鏽鋼 13.8 bar ; PVC 10 bar@25°C
所需導電度	● ≥ 20 microsiemens/cm
材質	● 感知器本體 不鏽鋼 SUS316 EX800-S / 黃銅 EX800-B PVC 材質 EX800-P ● 電極 Hastelloy 合金 / 電極板 PVDF ● 外殼 鋁鑄件粉末塗裝
O-ring 密封	● EPDM / FPM
校正精準度	● $\pm 1\%$ 全流量值
輸出訊號	● 方波 · 光偶隔絕 · 550Hz@6.09m/sec, 6 mA(Max.) 30VDC 正流向輸出為標準，逆向輸出為選購
空管偵測	● 藉由軟體 · 系統定義為無流量
產品認證	● ISO9001 : 2008, CE

EX800 系列 插入式電磁流量計



EX SERIES ELECTROMAGNETIC INSERTION FLOW SENSOR SPECIFICATION

產品尺寸 (單位 : inch)



流量範圍 (單位 : m³/h)

適用型號	EX810					EX820					EX830
使用管徑	1"	1.5"	2"	2.5"	3"	4"	5"	6"	8"	10"	12"
最小流量 @0.08m/s	0.16	0.34	0.61	1.01	1.41	2.49	4.02	5.67	9.75	15.42	22.45
最大流量 @6.09m/s	11.11	24.95	44.45	69.44	99.79	177.58	277.75	399.17	709.88	1111.3	1598.9

* 產品選型可能依據搭配不同安裝座而有所不同，以上僅供參考。

流量顯示傳訊器 F1-TR



圖示為法蘭接續，實際到貨依據訂購內容而定。



可顯示瞬間流量、累積量；輸出 4-20mA 類比訊號及脈波訊號。
另有 RS485 通訊模組(選配品)