

EX100/200 系列

插入式電磁流量計



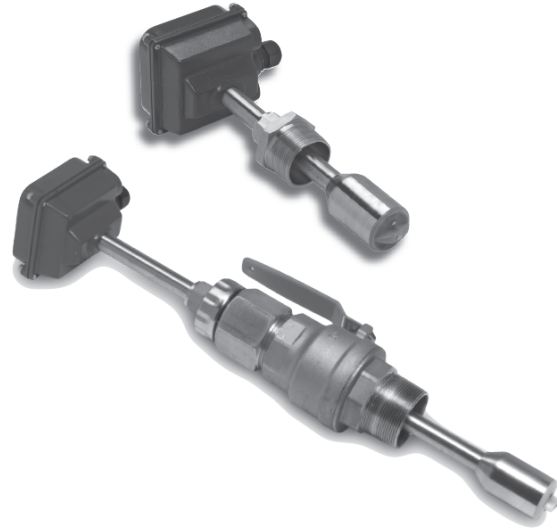
EX SERIES ELECTROMAGNETIC INSERTION
FLOW SENSOR SPECIFICATION

產品說明

此插入式電磁流量計適用於具有導電度性質流體流量量測。無可動部位，極合適於腐蝕性環境及困難運用如黏度變化和脈動性流體，其尤其推薦搭配測量氣動隔膜式泵浦輸出使用。

模組且多變式的設計，EX 系列擁有一脈波輸出，可依運用配合適當之傳送器或指示器。於做類比輸出及瞬時流量、總量累積顯示，可使用 F1-TR 錶頭，或亦可以直接傳送 PLC 使用。

EX100/200 系列本體含有 NPT(M) 接頭，能夠直接固定於管路上，而後依據尺寸調整插入管線深度；而 EX115/215 更包括一關斷閥，可於有管內壓力下進行安裝、維護。



產品規格

所需電力	● 12-24VDC · 最少 250mA
流速範圍	● 0.08-6.09 m/sec
流體溫度	● 0 - 93 °C
流體壓力	● 可至 13.8 bar
所需導電度	● ≥ 20 microsiemens/cm
材質	● 感知器本體 不鏽鋼 SUS316, -S / 黃銅, -B ● 電極 Hastelloy 合金 / 電極板 PVDF ● 外殼 鋁鑄件粉末塗裝 ● EX150/250 含關斷閥 黃銅(標準品), 不鏽鋼 SUS316(備詢)
O-ring 密封	● EPDM
校正精準度	● $\pm 1\%$ 全流量值
輸出訊號	● 方波 · 光偶隔絕 · 550Hz@6.09m/sec, 6 mA(Max.) 30VDC 正流向輸出為標準，逆向輸出為選購
空管偵測	● 藉由軟體 · 系統定義為無流量
產品認證	● ISO9001:2008, CE

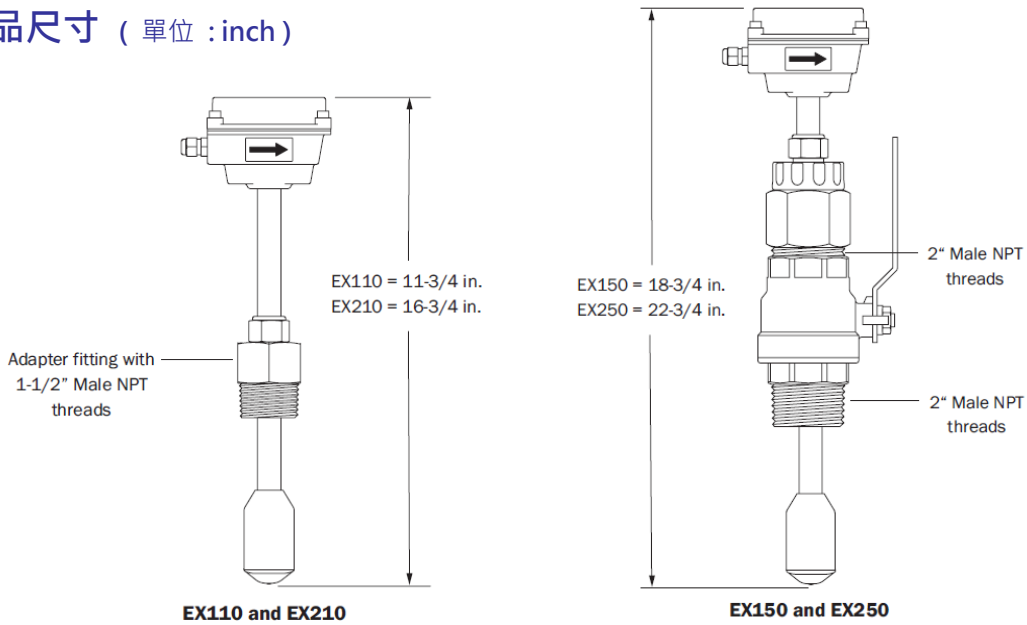
EX100/200 系列

插入式電磁流量計



EX SERIES ELECTROMAGNETIC INSERTION FLOW SENSOR SPECIFICATION

產品尺寸 (單位 : inch)



流量範圍 (單位 : m³/h)

適用型號	EX110 / EX150					EX210 / EX250					
	3"	4"	6"	8"	10"	12"	14"	16"	18"	20"	24"
最小流量 @0.08m/s	1.36	2.49	5.67	9.98	15.65	22.45	30.39	39.69	50.35	62.14	89.59
最大流量 @6.09m/s	99.79	177.58	399.62	710.56	1110.2	1598.9	2176.4	2842.5	3597.7	4441.7	6395.8

* 產品可使用至 48" 管徑, 相關流量洽詢。

流量顯示傳訊器 F1-TR



可顯示瞬間流量、累積量；輸出 4-20mA 類比訊號及脈波訊號。
另有 RS485 通訊模組(選配品)