

## 攜帶型轉子式流速計



流速指示錶



無紙記錄器



USB 記錄棒



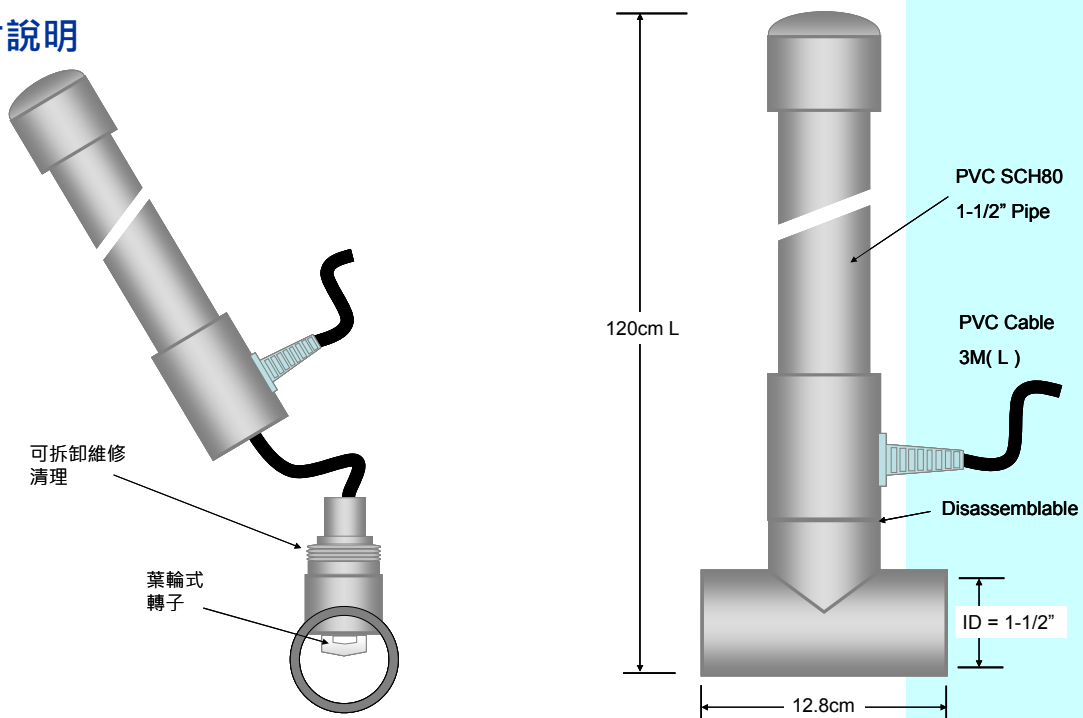
### 產品特色

- uPVC 耐腐蝕抗化性材質設計.
- 新穩定高解析內置磁石轉子.
- 直顯直讀式, 可以選配記錄器.
- 防水耐候設計考量.
- 內置 UPS 可充電裝置.
- 維護容易, 操作容易.

### 運用場合

- 河川整治工程.
- 水利工程流速偵測.
- 溝渠水流速度偵測.
- 實驗室水流流速測試.

### 產品尺寸說明



# DNVM Portable Paddle Wheel Flow Velocity Meter

## 產品規格

- 型式 : 葉輪轉子式
- 測量範圍 : 0.3 – 6.0 m/s
- 材質 : 本體 – CPVC  
: 6 瓣轉子 – ECTFE 氟系塑膠  
: 軸心及軸承 – Ceramic 高密度陶瓷  
: O 環密封 – EPDM
- 精準度 :  $\pm 0.5\%$  全流量值 ( 經 K 值校正後 ) @  $V \geq 0.5$  m/s
- 再現性 :  $\pm 0.5\%$  全流量值
- 工作溫度 : 使用溫度 -10 ~ 50°C
- 使用電源 : 內置 UPS 電池, 容量 3Ah, 可重複充電式
- 指示錶 : LED 顯示幕, 5 位數指示, 使用單位 m/s, 4-20mA 類比輸出
- 無紙記錄器 : 3.5" LCD 彩色幕, 2 頻道輸入, 四個操作按鍵  
: 1 GB 隨身碟存取及轉檔軟體
- USB 資料邏輯紀錄棒 : 輸入 4-20mA 類比訊號  
: USB 傳輸, 含轉檔軟體
- 電氣接線 : PVC 材質包覆, 3 線式 AWG #22 隔離導線, 標準 3M(L)
- 電氣接頭 : 歐規防水接頭, 含防水帽蓋 ; 電源 2P+E, 訊號線 4P
- 攜帶箱 : SUS304 烤漆箱體, 含安全玻璃視窗及肩背帶, 及充電電源線
- 箱體尺寸 : 250L x 100W x 250H mm (標準品)
- 產品重量 : 4.2 kgw (標準品, 不含紀錄器)
- 產品認證 : CE 認證, IEC61000

## 訂購資訊

### 型號選購 例 : DNVM-110-N-NNN

DNVM -	X-	X-	XXX	Description
使用充電電源 型式	1-			使用 110VAC 電源
	2-			使用 220VAC 電源
紀錄器選項		N-		無
		U-		USB 資料邏輯紀錄棒
		R-		含無紙記錄器
訊號線長 (3 芯隔離導線標準為 3M, 最長可選至 50 M)			003	標準線長
			010~ 050	選購線長



**DNH Contromatic  
Technology Co., Ltd.**  
URL : [www.dnh-tech.com.tw](http://www.dnh-tech.com.tw)