

Gas Thermal Mass Flowmeter



DNTM 氣體用熱質式流量計

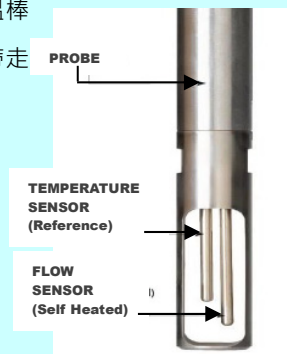


線上式法蘭接續

一般說明

DNTM 氣體用熱質式流量計，利用氣體分子吸收熱能與分子質量流量間的直接關係，藉由熱能轉移可以推算經過的氣體分子質量流量；流量計設計有兩組電阻式感溫棒 (RTDs)，其一以惠式橋接設計強制加熱，另一則為參考溫度，則氣體帶走熱能所補償產生的電耗用以取得兩組感溫棒溫度上的平衡。

DNTM 採溫度自我補償且與壓力變化無關，所以無需再搭配其它儀器。傳送器本身可提供 4-20mA，脈波輸出，RS485 通訊模組與二組 Relay，可將儀表訊號輸出，做各式不同的運用。



產品特色

- 因氣體流量受溫度、壓力變化影響極遽；
- 線上式與插入式設計，插入式可適用至管徑 DN1500mm。
- 但質量流量測量與氣體溫度、壓力無關。
- 量測量程極大，可至 0.5 – 100 Nm/s。適
- 插入式含關斷閥設計，方便檢修維護。
- 用於使用量變化極大的製程。
- 標準 3 鍵式操作，方便設定調整。
- 線上式管道內預置導流片，以增加精度。
- 內部無可動部位，幾乎無壓損。

運用場合

- 石化業：天然氣、氨氣測量。
- 鋼鐵廠：氧氣、空氣測量。
- 廢水/垃圾處理：臭氣、沼氣排放。
- 食品/飲料廠：氮氣，二氧化碳測量。
- 電子產業：CDA、氮氣、特殊氣體測量。
- 建築/住宅：排氣設備的測量。

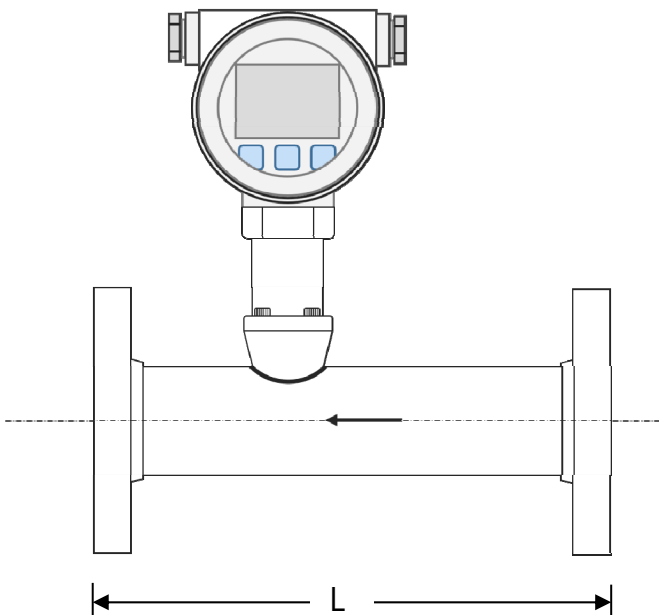
DNTM Gas Thermal Mass Flowmeter

產品規格

- 測量技術 : 熱質擴散原理
- 測量流速 : 0.5 ~ 100 Nm/s (精準度保證)
- 測量管徑 : 線上式 DN15 ~ 100 mm
: 插入式 DN80 ~ 1500 mm
- 使用電源 : 一體型 24VDC
耗電功率 ≤ 18W
: 分離型 24VDC
耗電功率 ≤ 19W
- 精準度 : 線上式 ±[1% o.R.±(0.5%FS+0.02%/°C)]
: 插入式 ±[2% o.R.±(0.5%FS+0.02%/°C)]
- 重複性 : ± 0.5% FS
- 應答時間 : 1 s
- 流體溫度 : 標準型 -30 ~ +200°C
: 高溫型 可至 +350°C
- 操作壓力 : 可至 16 bar, 另有高壓型備詢
- 線上式本體 : 標準品 SUS304
: SUS316 備詢
- 表頭與按鍵 : 鋁合金本體, 觸控按鍵操作
- 顯示幕 : Dot-matrix LCD 背光
: 4 行顯示, 質量流量、體積流量(標準狀態)
: 累積量、日期時間、工作時數、流速等
- 輸出 : 隔離 4-20mA(最大 500Ω), HART 可選
: 可定義脈波或頻率脈波輸出 可選
: 2 組 Relay, NO 組態 可選
額定容量 10A(220VAC)或 5A(30VDC)
- 通訊連結 : RS485(MODBUS, RTU)
- 導流片 : 線上式管道內均預置
- 感知器材質 : SUS304、SUS316
: 或 PFA 耐蝕包覆處理
- 記憶儲存 : EEPROM 記憶存取 · 斷電不掉記憶
- 自我診斷 : 每次開機時執行, 自動測試
- 保護等級 : IP65
- 防爆等級 : Exd IIC T6
- 存放溫度 : -25 ~ +60°C

產品尺寸

■ 線上式

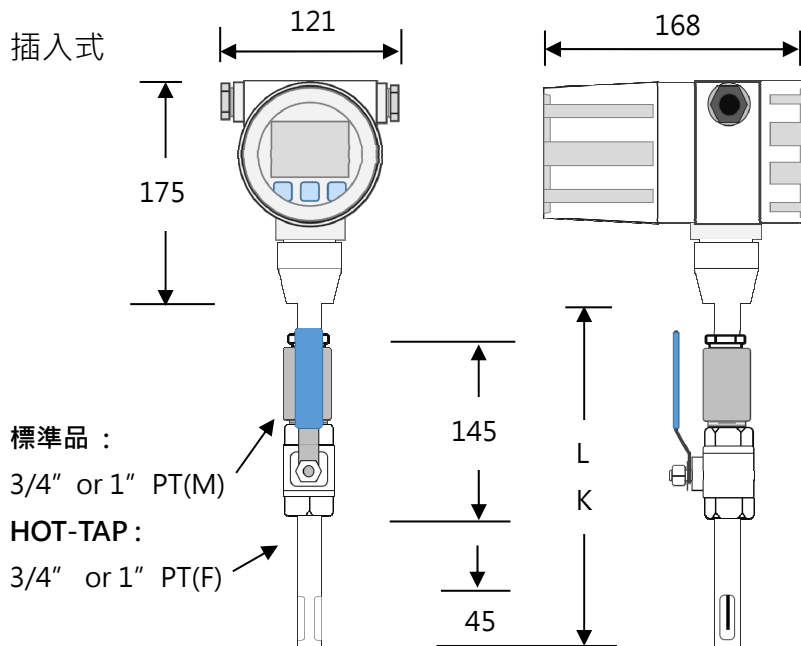


Size	L (mm)	Flow Range** (Nm ³ /h)@ Air
DN15	280	0.33 - 65
DN20	280	0.5 - 100
DN25	280	0.88 - 175
DN32	350	1.45 - 290
DN40	350	2.25 - 450
DN50	350	3.5 - 700
DN65	400	6.0 - 1200
DN80	400	9.0 - 1800
DN100	500	14.0 - 2800

** 流量單位前的 N 表示標準狀態, 是 1 atm 及 20°C 下的空氣測量值; 而各種氣體的量測範圍將有所不同。

DNTM Gas Thermal Mass Flowmeter

■ 插入式



** 量測最大值估算

$$Q_{MAX.} = 100 * ID^2 * \pi/4 \text{ (Nm}^3\text{/s)}$$

ID: 管內徑(m)

標準品 : L HOT-TAP : K

	L (mm)	K (mm)
A	250	320
B	420	520
C	620	720

訂購資訊 例 : DNTM-CPC-0025F-DC-4S(1+2)-NN-N₂ 氮氣

DNTM	-XXX	-XXXX	X	-XX	-X	X	X	-XX	說明
型號 安裝方式	-CPC								線上式一體型
	-CPR								線上式分離型(註1)
	-INC								插入式一體型
	-INR								插入式分離型(註1)
使用管徑尺寸	如後								依使用管徑填寫, -0015~4000
系統銜接方式		F							DN15~DN100, 法蘭式(註2)
		T							DN15~DN80, 螺牙式(PT 內牙)
		A							DN80~DN450, 插入式適用
		B							DN500~DN1000, 插入式適用
		C							DN1100~DN1500, 插入式適用
使用電源				-DC					24VDC
本體與感知器材質					-4				SUS304
					-6				SUS316
					-P				PFA 耐蝕包覆
流體溫度						S			-40 ~ +200°C
						H			高溫型, 可至 +350°C
輸出與通訊 (可複選, 但 3 & 4 不可同時選)							N		4-20mA, 標準品
							1		Pulse 脈波輸出
							2		2 組 Relay
							3		RS485(MODBUS) 功能
							4		HART 功能
選購項								-HP	HOT-TAP 關斷閥組
防爆等級								-NN	無
								-EX	防爆品

註 1: 標準分離傳導線長 10m, 其它長度請備註。 註 2: 法蘭規格為 JIS-10K, 其他規格請於訂購時載明。

註 3: 訂購時需告知氣體名稱、成分%或分子量, 以方便校正。

