

關斷閥免停水

轉子式流量計

CE

產品特色

- 免停水, 可常壓下安裝施作。
- 關斷閥設計, 維護檢修容易。
- 簡易拆拔, 快速組裝設計。
- 全 SUS316 本體, 保護等級為 I67, 耐候耐蝕設計。

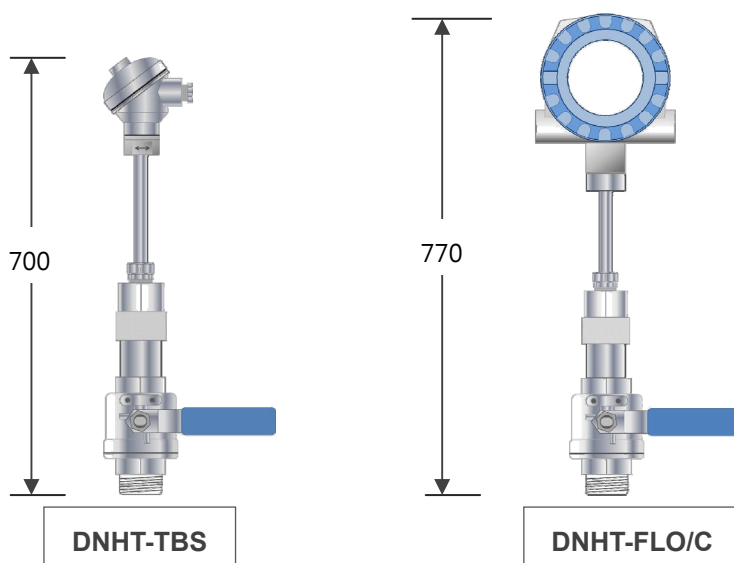


運用場合

- 建築/公共設施供水系統。
- 大型泵浦站運轉軸承冷卻系統。
- 澆灌供水系統。
- 工業製程與製造流程監控。
- 熱交換系統與冰水機系統。
- 水處理及水再生製程。

產品尺寸

(Unit : mm)



DNHT Flow Sensor

產品規格

- 流速範圍 : 0.3 – 6.0 m/s
- 適用管徑 : 3" ~16"
- 感知器材質 : 本體 – SUS316
: 6 瓣轉子 – ECTFE 氟系塑膠
: 軸心及軸承 – Ceramic 高密度陶瓷
: O 環密封 – EPDM, Viton
: On/Off 關斷閥 – SUS316, PTFE Seal
- 精準度 : ± 1.0% 全流量值
- 再現性 : ± 0.5% 全流量值
- 流體溫度 : 可至 100°C
- 工作壓力 : 可至 16 bar
- 系統接續 : 1-1/2" NPT 外牙
- 安裝方式 : 搭配金屬管- 使用 SUS316 1-1/2" NPT 內牙焊接短管
: 搭配塑膠管- 使用 1-1/2" NPT 內牙鑄鐵鞍座

DNHT-TBS 接線盒型式 :

- 接線盒 : SUS316 材質, IP67
- 輸出訊號 : NPN 頻率脈波訊號, 三線式
- 所需電源 : 24V DC, 500mA, 直接接至 PLC / IPC 或由搭配表頭供電(5V DC)

DNHT-FLO/FLC 顯示傳訊型式 :

- 外殼材質 : 鋁合金, IP67
- 顯示 : LCD 背光, 三行顯示, 瞬間流量, 累積量(可歸零及不可歸零各一), 輸出訊息
- 輸出方式 : 4-20mA, 定義脈波, O.C.流量限制開關, RS485(RTU, Modbus, 可選)
- 所需電源 : 100 – 240 VAC, PTC 迴路短路保護

訂購資訊

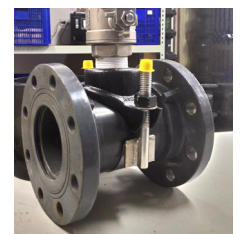
型號選購 例 : DNHT-FLO-A-E-S100(4")

DNHT -	XXX-	X-	X-	XXXX	Description	
搭配方式	TBS-	N-			5V DC 電源	SUS316 工業級接線盒
		D-			24V DC 電源	
	FLO-	A-			使用 AC 電源	FLO 顯示傳訊器
	FLC-	A-			使用 AC 電源	FLO 顯示傳訊器+RS485
O 環密封			E-			EPDM
			V-			Viton
安裝選項*				SXXX		鑄鐵鞍座, 1-1/2" NPT(F) S080~S400, 3" ~16"
				WOFT		SUS316 焊接短管, 1-1/2" NPT(F)

* 鑄鐵鞍座若需搭配法蘭管座, 請另行訂購.



焊接短管



鑄鐵鞍座(裝於法蘭座上)

