

## 電池動能多功能流量計



### 產品規格

- 顯示
  - 行 1 : 流量偵測訊號符號
  - 行 2 : 8 位數流量累積值
  - 行 3 : 5 位數瞬間流量值與流量單位, 電池耗盡符號
- 電源供應 : 3.6V / 8.5 Ah 長效鋰電池
- 電氣銜接 : M12 x 8 pin 歐規接頭, 隔離導線(分離式)
- 材質 : 表體 - PC 本體, ABS 外殼  
: 感知器- CPVC/SUS316 本體, ECTFE 六瓣轉子,  
: 高密度陶瓷軸芯與軸承
- 保護等級 : 表體 - IP65, Epoxy 膠封電子元件, 感知器 - IP68
- 使用壓力 : 可至 6 bar ( @25°C水, 標準狀態下)
- 流體溫度 : PVC 管路-可至 50°C, PP 管路-可至 80°C, 金屬管路-可至 90°C
- 環境溫度 : -10 ~ 50°C
- 產品器差 : +/-2% FS
- 產品認證 : CE 認證, EN61000

### 訂購方式

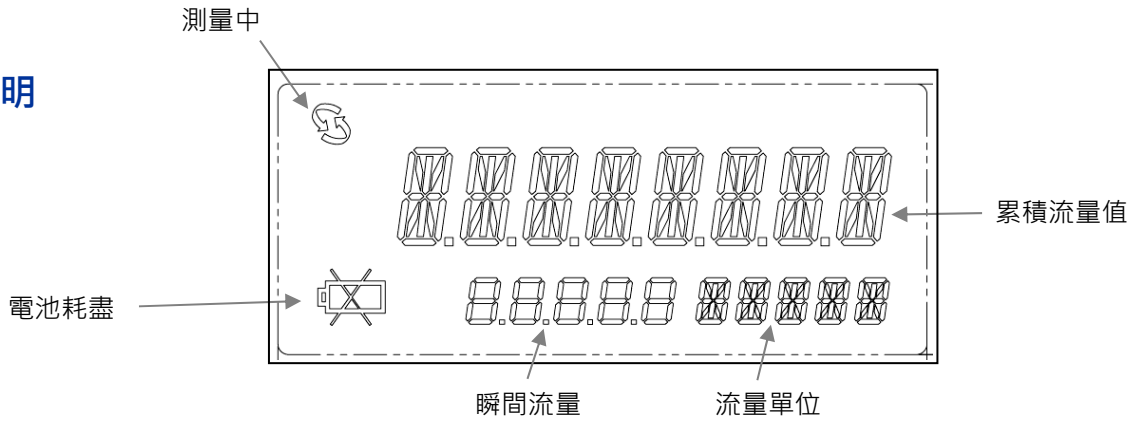
型號選擇, 例 : BPFM-100-SW-1-N					
BPFM-	XXX-	XX-	X-	X	選項說明
尺寸	XXX-				015(1/2" ) ~ 400(16" )
型式		SW-			分離式
		CP-			一體型
傳導線長			1-		10m 長
			3-		30m 長
			N-		一體型
系統銜接方式				N	PVC JIS-10K 法蘭
				A	PVC ANSI 150# 法蘭
				K	其他材質或規格



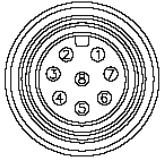
一體型

# BPFM 新環保流量計

## 顯示說明



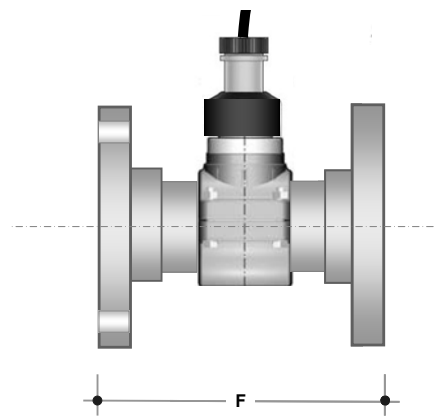
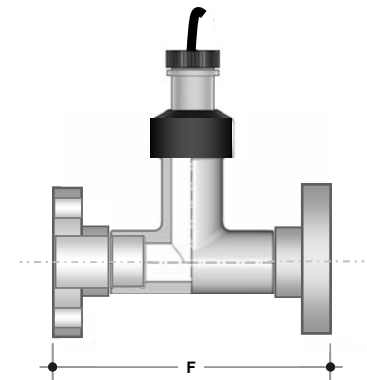
## 電氣接腳說明



No.	用途說明	No.	用途說明
①	3.6 V DC 至感知器	⑤	N/A
②	0 V DC / COM	⑥	( 工廠內部用 )
③	感知器頻率脈波輸入	⑦	( 工廠內部用 )
④	N/A	⑧	GND

## 尺寸 vs. 流量一覽表

尺寸 (管稱)	最小流量 m <sup>3</sup> /hr @0.5m/s	最大流量 m <sup>3</sup> /hr @6.0m/s	法蘭座長度 F (mm)	
			PVC	SUS
1/2"	0.32	3.82	188	150
3/4"	0.57	6.79	200	
1"	0.88	10.61	155	
1-1/2"	2.26	27.16	170	
2"	3.54	42.44		
2-1/2"	5.98	71.72	190	
3"	9.05	108.65		
4"	17.12	205.41	210	
5" *	22.10	265.25	250	
6"	31.83	381.96	300	
8" *	56.59	679.04	350	
10" *	88.42	1061.00	450	
12" *	127.32	1527.84	500	
14" *	173.30	2079.56	550	
16" *	226.35	2716.16	600	



\*使用焊接短管焊接製作，非鞍座型式。

標準法蘭規格為 JIS 10K, ANSI/DIN 規格或訂製長度法蘭座，備詢。

適用於乾淨流體或處理後汙水，安裝使用點一定要滿管，選用前請先比對適用流量範圍。