

電池動能多功能流量計



產品規格

- 顯示
 - 行 1 : 流量偵測訊號符號
 - 行 2 : 8 位數流量累積值
 - 行 3 : 5 位數瞬間流量值與流量單位, 電池耗盡符號
- 電源供應 : 3.6V / 8.5 Ah 長效鋰電池
- 電氣銜接 : M12 x 8 pin 歐規接頭, 隔離導線(分離式)
- 材質 : 表體 - PC 本體, ABS 外殼
: 感知器- CPVC/SUS316 本體, ECTFE 六瓣轉子,
: 高密度陶瓷軸芯與軸承
- 保護等級 : 表體 - IP65, Epoxy 膠封電子元件, 感知器 - IP68
- 使用壓力 : 可至 6 bar (@25°C水, 標準狀態下)
- 流體溫度 : PVC 管路-可至 50°C, PP 管路-可至 80°C, 金屬管路-可至 90°C
- 環境溫度 : -10 ~ 50°C
- 產品器差 : +/-2% FS
- 產品認證 : CE 認證, EN61000

訂購方式

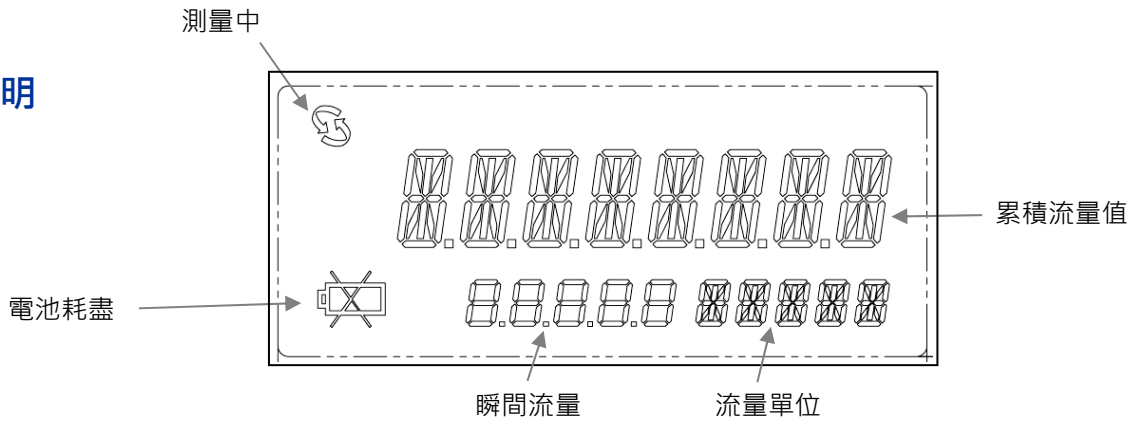
| 型號選擇, 例 : BPFM-100-SW-1-N | | | | | |
|---------------------------|------|-----|----|---|------------------------|
| BPFM- | XXX- | XX- | X- | X | 選項說明 |
| 尺寸 | XXX- | | | | 015(1/2") ~ 400(16") |
| 型式 | | SW- | | | 分離式 |
| | | CP- | | | 一體型 |
| 傳導線長 | | | 1- | | 10m 長 |
| | | | 3- | | 30m 長 |
| | | | N- | | 一體型 |
| 系統銜接方式 | | | | N | PVC JIS-10K 法蘭 |
| | | | | A | PVC ANSI 150# 法蘭 |
| | | | | K | 其他材質或規格 |



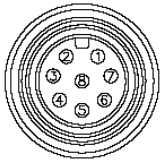
一體型

BPFM 新環保水表

顯示說明



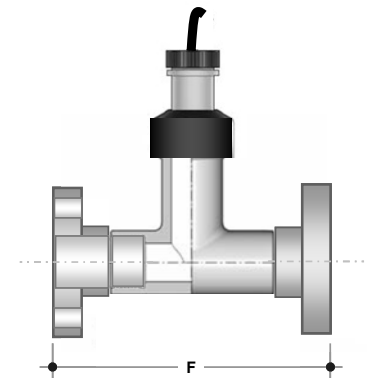
電氣接腳說明



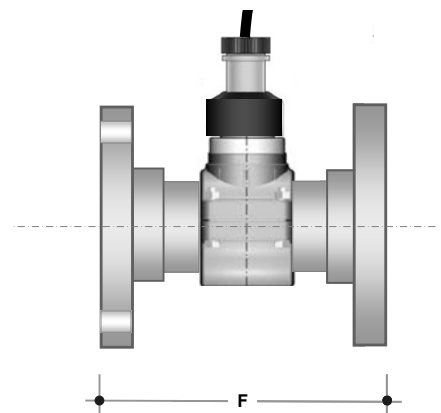
| No. | 用途說明 | No. | 用途說明 |
|-----|---------------|-----|-----------|
| ① | 3.6 V DC 至感知器 | ⑤ | N/A |
| ② | 0 V DC / COM | ⑥ | (工廠內部用) |
| ③ | 感知器頻率脈波輸入 | ⑦ | (工廠內部用) |
| ④ | N/A | ⑧ | GND |

尺寸 vs. 流量一覽表

| 尺寸 (管稱) | 最小流量 m ³ /hr @0.5m/s | 最大流量 m ³ /hr @6.0m/s | 法蘭座長度 F (mm) | |
|------------|------------------------------------|------------------------------------|--------------|-----|
| | | | PVC | SUS |
| 1/2" | 0.32 | 3.82 | 188 | 150 |
| 3/4" | 0.57 | 6.79 | 200 | |
| 1" | 0.88 | 10.61 | 155 | |
| 1-1/2" | 2.26 | 27.16 | 170 | |
| 2" | 3.54 | 42.44 | | |
| 2-1/2" | 5.98 | 71.72 | 190 | |
| 3" | 9.05 | 108.65 | | |
| 4" | 17.12 | 205.41 | 210 | |
| 5" * | 22.10 | 265.25 | 250 | |
| 6" | 31.83 | 381.96 | 300 | |
| 8" * | 56.59 | 679.04 | 350 | |
| 10" * | 88.42 | 1061.00 | 450 | |
| 12" * | 127.32 | 1527.84 | 500 | |
| 14" * | 173.30 | 2079.56 | 550 | |
| 16" * | 226.35 | 2716.16 | 600 | |



1/2" ~ 1-1/2"



*使用焊接短管焊接製作，非鞍座型式。

標準法蘭規格為 JIS 10K, ANSI/DIN 規格或訂製長度法蘭座，備詢。

安裝使用點一定要滿管，選用前請先比對適用流量範圍。