

USFM Ultrasonic Water Meter



DTWM 時間差原理 超音波水表



一般說明

DTWM 系列超音波水表，使用時間差超音波原理測量，固定預置插入式超音波探頭使得測量結果更佳精準，不受管路震動或外部因素(如音波膏老化)影響。而 DTWM 使用長效電池電力操作；且有別於一般機械水表，同時也可以做類比 4-20mA 與 OCT 數位脈波輸出、及 RS485、M-Bus 無線通訊模式與 GPRS 遠距無線通訊操作(選購項)。堅固耐用的外殼與經濟實惠的價位，讓 DTWM 成為新一代水表的不一選擇。

產品特色

- 本體傳訊器適用嚴峻環境, IP68 設計。
- 內部無可動部位, 無壓損, 擁長期可靠度。
- 可測流速達 0.003m/s, 適用微量流量。
- 電池動能或 DC 電力供應於有輸出選項時。
- 自我診斷功能與錯誤指示, 資料存取。
- 高測量精準度及極長穩定值。
- 快速流量變化反應更勝其他表種。
- 通訊序埠可將流量訊息傳至中控系統。
- 出廠前精準調校, 無需任何設定。
- 幾乎無需直管部需求

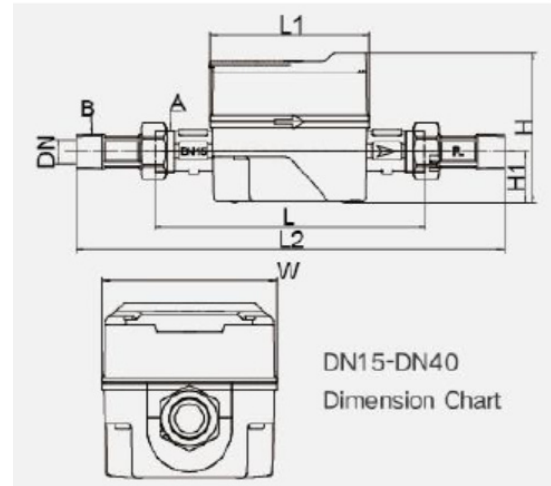
技術規格

- | | | | |
|---------|---|--------|--|
| ■ 測量技術 | : 時間差超音波原理
: 低耗能, 數位處理技術 | ■ 精準度 | : 優於 $\pm 2\%$ 流量讀值,
依據 ISO4064 : 2005 |
| ■ 適用尺寸 | : DN15 ~ DN300 | ■ 操作溫度 | : 合於 T30 / T50 & T70(小管徑)標準 |
| ■ 使用電源 | : 超長壽命 3.6V 鋰電池動能,
依尺寸耗能不同
: 當輸出訊號時, 需外加 24 VDC | ■ 輸出 | : 4-20mA 二線式對應瞬時量,
: OCT 脈波對應累積量,
: RS485 (Modbus, RTU)
: GPRS/GSM 遠距無線通訊輸出
: M-Bus 通訊 |
| ■ 顯示 | : 瞬間量、累積量、流速
: 使用時間與日期
: 感應訊號、品質及電池狀態 | ■ 操作壓力 | : 耐壓至 16bar(Max.) |
| ■ 操作方式 | : 需以無線手持操作器連結設定 | ■ 保護等級 | : IP68, 可於水下作業 |
| ■ 應敏值下限 | : 瞬間流速 0.001ft/s(0.0003m/s) | ■ 本體材質 | : 詳如選購表 |
| ■ 操作安裝 | : U0/D0, U3/D0 (OIML R49 規定) | ■ 管路銜接 | : 牙接或 DIN/ANSI/JIS 標準法蘭 |

USFM-DTWM Ultrasonic Water Meter

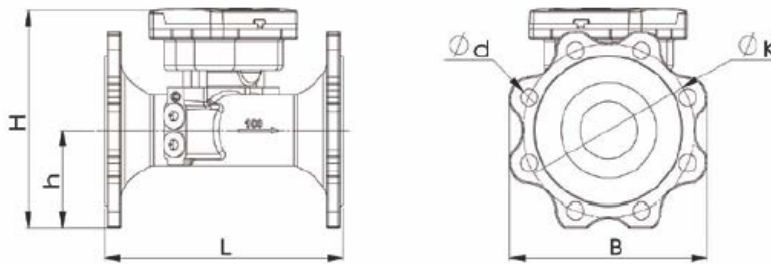
型式與尺寸規格

Meter Size	(mm)	15	20	25	32	40
	(inch)	1/2"	3/4"	1"	1.2"	1.5"
L (mm)		165	190	260	260	300
L1 (mm)		97	97	97	97	97
L2 (mm)		259	294	380	380	428
H (mm)		91	91	91	128	139
H1 (mm)		31	28	25	29	36
W (mm)		90	90	90	90	90
Meter screw A"		G3/4	G1	G1.2	G1.5	G2
Coupling screw B"		R1/2	R3/4	R1	R1.2	R1.5



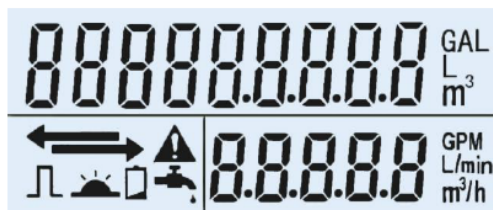
Meter Size	(mm)	50	65	80	100	125	150	200	250	300
	(inch)	2	2 1/2	3	4	5	6	8	10	12
L- Length (mm)		200	200	225	250	250	300	350	450	500
B - Width (mm)		125	142	186	204	240	285	340	395	445
H - Height (mm)		180	185	213	226	231	280	327	374.5	414.5
h - Height (mm)		65	68	93	102	112	142.5	170	197.5	222.5
d x n		18x4	18x4	18x4	18x4	18x4	22x8	22x8	22x12	22x12
K (mm)		125	145	160	180	210	240	295	355	410
Pressure (MPa)		1.6	1.6	1.6	1.6	1.6	1.6	1	1	1
Weight (kg)	SS	9	11	13	16	21	29	46	60	74
	Cast Iron	6	6.5	13	16	21	30	45	55	68

Flanged



* 圖示法蘭為 DIN 規格, JIS & ANSI 備詢

數位顯示 示意



m³ Volume
m³/h Flowrate
 Leak detection
 IR Communication



Flow direction
 Low battery alert
 Pulse output
 Alarm

USFM-DTWM Ultrasonic Water Meter

相關尺寸流量一覽表

Meter Size		R Q3/Q1	Starting m ³ /h	Q1 m ³ /h	Q2 m ³ /h	Q3 m ³ /h	Q4 m ³ /h
(mm)	(inch)						
15	1/2	250	0.001	0.010	0.016	2.5	3.12
20	3/4		0.001	0.016	0.026	4	5
25	1		0.002	0.025	0.040	6.3	7.85
32	1 1/4		0.003	0.040	0.064	10	12.5
40	1 1/2		0.005	0.064	0.102	16	20

Meter Size	(mm)	50	65	80	100	125	150	200	250	300
Size	(inch)	2	2 1/2	3	4	5	6	8	10	12
Starting Flow (m ³ /h)		0.01	0.013	0.02	0.031	0.048	0.069	0.122	0.191	0.275
Q1 (m ³ /h)		0.08	0.125	0.125	0.2	0.2	0.5	0.8	2	2.5
Q2 (m ³ /h)		0.125	0.2	0.2	0.32	0.32	0.8	1.28	3.2	4
Q3 (m ³ /h)		40	63	63	100	100	250	400	1000	1250
Q4 (m ³ /h)		50	80	80	125	125	313	500	1250	1563
R - Q3/Q1		500								

訂購資訊 例：USFM-DTWM-0100-4-(1+6)-J

USFM-DTWM	-XXXX	-X	-X	-X	說明
使用尺寸	-XXXX				0015 ~ 0300
本體材質		-4	DN50 ~ DN300		SUS304
		-B	DN15 ~ DN40		黃銅鑄造
		-D	DN50 ~ DN300		鑄鋼+Epoxy 耐蝕塗佈
輸出與通訊 * 需外部電源			-N		無
			-1*		4-20 mA, 二線式
			-2*		OCT 定義脈波輸出
			-3		RS485(Modbus RTU)
			-4*		GPRS 遠距通訊系統
			-5		M-bus 通訊
系統接續			-6		手持無線通訊器
			-D		DIN PN16
			-A		ANSI 150#
			-J		JIS 10K
			-U		R 內牙+由令接續(DN15 ~ DN40)
			-T		G 外牙口接續(DN15 ~ DN40)

