

USFM Ultrasonic Water Meter



DTWM 時間差原理 超音波水表



DIN 規格法蘭預鑄產品

一般說明

DTWM 系列超音波水表，使用時間差超音波原理測量，固定預置插入式超音波探頭使得測量結果更佳精準，不受管路震動或外部因素(如音波膏老化)影響。而 DTWM 提供電池電力操作，且有別於一般機械水表，同時也可以做類比 4-20mA 與 OCT 數位脈波輸出、及 RS485、M-Bus 無線通訊模式與 GPRS 遠距無線通訊操作。堅固耐用的外殼與經濟實惠的價位，讓 DTWM 成為新一代水表的不二選擇。

產品特色

- 本體傳訊器適用嚴峻環境, IP68 設計。
- 內部無可動部位, 無壓損, 擁長期可靠度。
- 可測流速達 0.003m/s, 適用微量流量。
- 電池動能或 DC 電力供應於有輸出選項時。
- 自我診斷功能與錯誤指示, 資料存取。
- 高測量精準度及極長穩定值。
- 快速流量變化反應更勝其他表種。
- 通訊序埠可將流量訊息傳至中控系統。
- 出廠前精準調校, 無需任何設定。
- 幾乎無需直管部需求

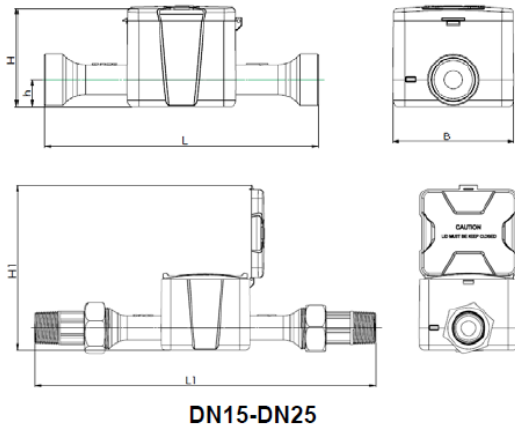
技術規格

- | | | | |
|---------|---|--------|---|
| ■ 測量技術 | : 時間差超音波原理
: 低耗能, 數位處理技術 | ■ 精準度 | : 優於 $\pm 2\%$ 流量讀值,
依據 ISO4064 : 2005 |
| ■ 適用尺寸 | : DN15 ~ DN300 | ■ 操作溫度 | : 合於 T30 / T50 & T70(小管徑)標準 |
| ■ 使用電源 | : 超長壽命 3.6V 鋰電池動能,
依尺寸耗能不同
: 當輸出訊號時, 需外加 24 VDC | ■ 輸出 | : 4-20mA 二線式對應瞬時量,
: OCT 脈波對應累積量,
: RS485(Modbus, RTU)
: GPRS/GSM 遠距無線通訊輸出
: M-Bus 通訊 |
| ■ 顯示 | : 瞬間量、累積量、流速
: 使用時間與日期
: 感應訊號、品質及電池狀態 | ■ 操作壓力 | : 耐壓至 16bar(Max.) |
| ■ 操作方式 | : 需以無線手持操作器連結設定 | ■ 保護等級 | : IP68, 可於水下作業 |
| ■ 應敏值下限 | : 瞬間流速 0.001ft/s(0.0003m/s) | ■ 本體材質 | : 詳如選購表 |
| ■ 操作安裝 | : U0/D0, U3/D0 (OIML R49 規定) | ■ 管路銜接 | : 牙接或 DIN/ANSI/JIS 標準法蘭 |

USFM-DTWM Ultrasonic Water Meter

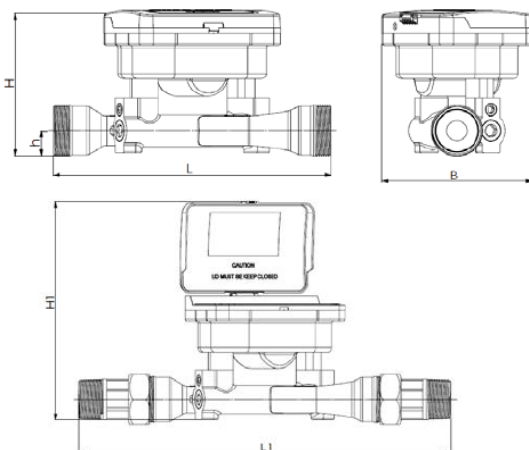
型式與尺寸規格

Meter Size	(mm)	15	20	25	32	40
	(inch)	1/2	3/4	1	1 1/4	1 1/2
L - Length (mm)		165	195	225	260	300
B - Width (mm)		100	100	100	90	130
H - Height (mm)		83	83	83	130	132
H1 - Height (mm)		166	166	166	226	225
h - Height (mm)		22	22	22	19	20
L1-Length (mm)		260	290	345	385	430
Weight (kg)	SS	1.0	1.2	1.4	4.8	6.5
	Brass	0.14	0.52	0.81	1.57	3.39

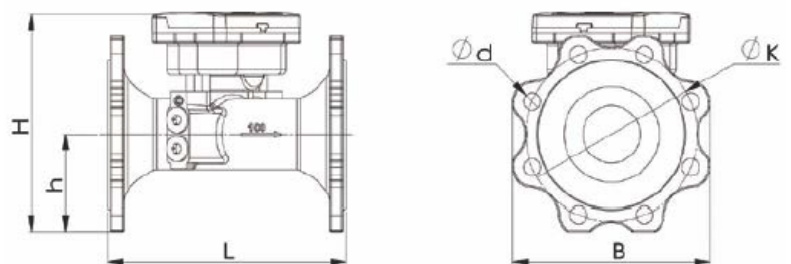


Meter Size	(mm)	50	65	80	100	125	150	200	250	300
	(inch)	2	2 1/2	3	4	5	6	8	10	12
L- Length (mm)		200	200	225	250	250	300	350	450	500
B - Width (mm)		125	142	186	204	240	285	340	395	445
H - Height (mm)		180	185	213	226	231	280	327	374.5	414.5
h - Height (mm)		65	68	93	102	112	142.5	170	197.5	222.5
d x n		18x4	18x4	18x4	18x4	18x4	22x8	22x8	22x12	22x12
K (mm)		125	145	160	180	210	240	295	355	410
Pressure (MPa)		1.6	1.6	1.6	1.6	1.6	1.6	1	1	1
Weight (kg)	SS	9	11	13	16	21	29	46	60	74
	Cast Iron	6	6.5	13	16	21	30	45	55	68

DN32, DN40

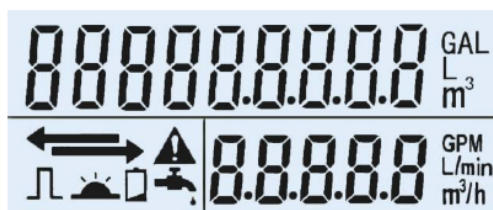


Flanged



* 圖示法蘭為 DIN 規格, JIS & ANSI 備詢

數位顯示 示意



- Volume
- Flowrate
- Leak detection
- IR Communication

- Flow direction
- Low battery alert
- Pulse output
- Alarm

USFM-DTWM Ultrasonic Water Meter

相關尺寸流量一覽表

Meter Size		R Q3/Q1	Starting Flow (m ³ /h)	Q1 (m ³ /h)	Q2 (m ³ /h)	Q3 (m ³ /h)	Q4 (m ³ /h)
(mm)	(inch)						
15	1/2	250	0.001	0.01	0.016	2.5	3.125
20	3/4	250	0.001	0.016	0.025	4	5
20	3/4	250	0.001	0.025	0.042	6.3	7.875
25	1	250	0.002	0.04	0.064	10	12.5
32	1 1/4	500	0.003	0.05	0.08	25	31.25
40	1 1/2	500	0.005	0.08	0.125	40	50

Meter Size	(mm)	50	65	80	100	125	150	200	250	300
Size	(inch)	2	2 1/2	3	4	5	6	8	10	12
Starting Flow (m ³ /h)		0.01	0.013	0.02	0.031	0.048	0.069	0.122	0.191	0.275
Q1 (m ³ /h)		0.08	0.125	0.125	0.2	0.2	0.5	0.8	2	2.5
Q2 (m ³ /h)		0.125	0.2	0.2	0.32	0.32	0.8	1.28	3.2	4
Q3 (m ³ /h)		40	63	63	100	100	250	400	1000	1250
Q4 (m ³ /h)		50	80	80	125	125	313	500	1250	1563
R - Q3/Q1		500								

訂購資訊 例：USFM-DTWM-0100-4-(1+6)-J

USFM-DTWM	-XXXX	-X	-X	-X	說明
使用尺寸	-XXXX				0015 ~ 0300
本體材質		-4	DN15 ~ DN300		SUS304
		-6	DN15 ~ DN300		SUS316
		-L	DN15 ~ DN300		SUS316L
		-B	DN15 ~ DN40		黃銅鑄造
		-D	DN50 ~ DN300		鑄鋼+ Epoxy 耐蝕塗佈
輸出與通訊 * 需外部電源		-N			無
		-1*			4-20 mA, 二線式 (DN32 以上適用)
		-2*			OCT 定義脈波輸出
		-3*			RS485(Modbus RTU)
		-4*			GPRS 遠距通訊系統
		-5			M-bus 通訊
		-6			手持無線通訊器
法蘭規格				-D	DIN (EN1092-1)
				-A	ANSI (B16.5)
				-J	JIS 10K
				-T	牙口接續(DN15 ~ DN40)

