

概述

ALIAVA AVF250系列金屬管浮子流量計被廣泛使用。適用於大小流量及工業自動化控制領域，體積小，適用範圍廣且操作簡單。可應用於各種流體，如氣體，蒸氣，特別適合在小流量上應用。

特性

- 4位數流量,8位數累積流量
- 現場指示,不需要外加電源
- 4-20 mA和工程單位脈衝輸出
- 在氣體和蒸氣應用中,壓力損失較小
- 應用於氣體,蒸氣且帶有阻尼器
- 固定的測量管段長度
- 可加裝熱夾套,防止流體固化
- 在危險區域中可選擇本安防爆或隔爆等級

標準規格

- | | | | |
|--------|---|--------|--|
| ● 管徑 | : 15,20,25,40,50,65,80,100,125,150,200 mm | ● 現場顯示 | : 機械式指標顯示 (標準型) |
| ● 測量範圍 | : 液體 - 1 ~ 200000 升/小時 | | 顯示: 4 位元數 流量顯示 |
| | : 氣體 - 0.03 ~ 4000 立方米/小時 | | : 8 位元數 累積量顯示 |
| ● 量程比 | : 10:1 (20:1 選用) | ● 電流輸出 | : 4-20 mA(2線式) |
| ● 精確度 | : +/-1.6%(標準) | | 負載: 最大 600 Ω |
| | : +/-1.0%(選用) | ● 脈衝輸出 | : 開集極電晶體 (工程單位脈衝輸出) |
| ● 重復性 | : +/-0.5% 讀取值 | | 負載: 3 ~30Vdc, 100 mA 最大 |
| ● 材質 | | ● 資料存儲 | : 操作參數和累積流量皆由EEPROM存儲
並可存儲十年以上 |
| | 管徑和浮子: 不銹鋼 304 | ● 報警輸出 | : 2 個報警點(集電極) |
| | : 不銹鋼 316 | | 負載: 3 ~30Vdc, 100 mA 最大 |
| | : 不銹鋼 316L | ● 按鍵 | : 3個內置按鍵可操作參數,輸出及顯示 |
| | : 不銹鋼 + PTFE襯裏 | ● 環境溫度 | : -25 ~ +60 °C |
| ● 標準壓力 | : 40 Kg/cm ² (15mm ~ 50mm) | ● 防護等級 | : IP 65 |
| | : 16 Kg/cm ² (65mm ~ 200mm) | | : 本安安全 Intrinsically Safe, Eex ia IIC T5 |
| ● 溫度 | : -80 ~ +200 °C (標準) | | : 隔爆型 Explosion Proof, Ex d IIB T6 |
| | : -25 ~ +100 °C (液晶顯示) | ● 外殼材質 | : 鋁合金 |
| | : 0 ~ +85 °C (PTFE襯裏) | ● 接線孔 | : M20 * 1.5 |
| | : -80 ~ +400 °C (選用) | ● 壓力損失 | : 0.07 ~ 0.7 Kg/cm ² |
| ● 法蘭規格 | : JIS 10K / JIS 20K / JIS 40K | ● 電源供應 | : 11 ~ 36VDC(2 線式 4-20 mA) |
| | ANSI 150# / ANSI 300# / ANSI 600# | | Ni-MH 電池(工作時間3年) |
| | DIN PN 10 / PN 16 / PN 25 / PN 40 | | |
| ● 最大粘度 | : 300 CP | | |
| 通訊協定 | : RS485(MODBUS協定) | | |
| | HART 信號 | | |



With LCD Display

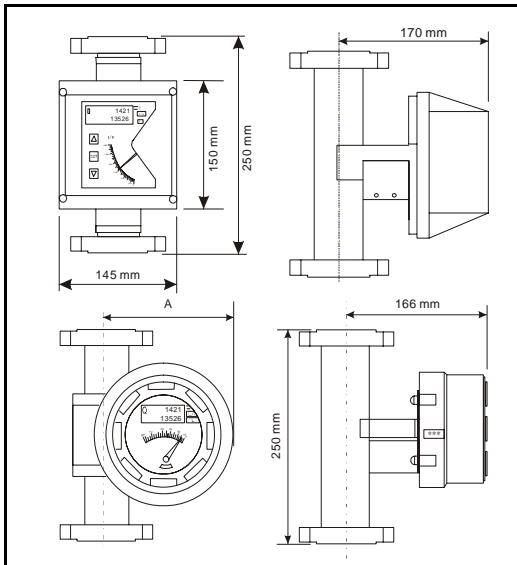
al Indication

Explosion Proof

➤ 流量範圍

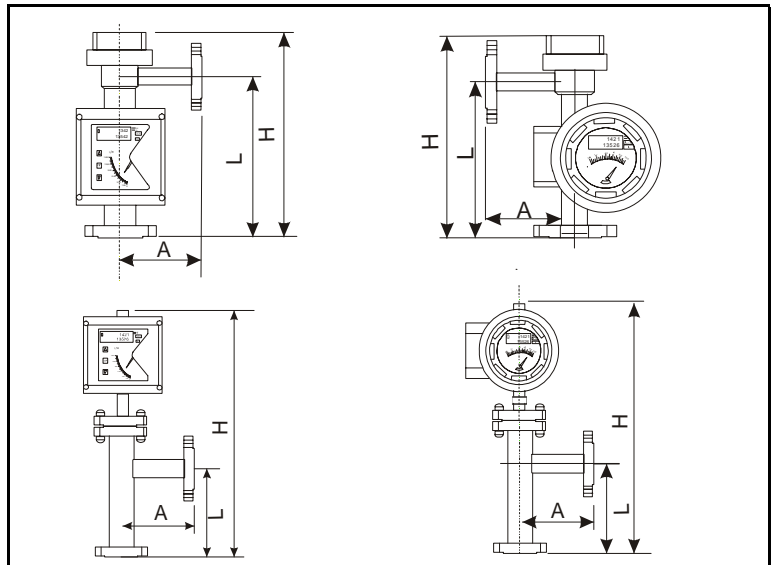
管徑				浮子號	不銹鋼304 / 316 / 316L	不銹鋼 + PTFE襯裏	不銹鋼304 / 316 / 316L
					水, 溫度20°C		空氣, 0°C, 1 ATM
					升/小時	升/小時	立方米/小時
15 mm	1/2"	20 mm	3/4"	F15.0	1.0 - 10		0.03 - 0.3
				F15.1	1.6 - 16		0.07 - 0.7
				F15.2	2.5 - 25	1.6 - 16	0.11 - 1.1
				F15.3	4.0 - 40	2.5 - 25	0.18 - 1.8
				F15.4	6.3 - 63	4.0 - 40	0.28 - 2.8
				F15.5	10 - 100	6.3 - 63	0.4 - 4.0
				F15.6	16 - 160	10 - 100	0.7 - 7
				F15.7	25 - 250	16 - 160	1.0 - 10
				F15.8	40 - 400	25 - 250	1.6 - 16
				F15.9	63 - 630	40 - 400	3.0 - 30
25 mm	1"	40 mm	1-1/2"	F25.0	63 - 630		
				F25.1	100 - 1,000	63 - 630	3.0 - 30
				F25.2	160 - 1,600	100 - 1,000	4.5 - 45
				F25.3	200 - 2,000		
				F25.4	250 - 2,500	160 - 1,600	7.0 - 70
				F25.5	320 - 3,200		
				F25.6	400 - 4,000	200 - 2,000	12 - 120
				F25.7	500 - 5,000	250 - 2,500	
50 mm	2"	65 mm	2-1/2"	F25.8	630 - 6,300	320 - 3,200	18 - 180
				F50.0	500 - 5,000		
				F50.1	630 - 6,300	400 - 4,000	18 - 180
				F50.2	1,000 - 10,000	630 - 6,300	25 - 250
				F50.3	1,600 - 16,000	1,000 - 10,000	40 - 400
80 mm	3"			F50.4	2,000 - 20,000	1,600 - 16,000	
				F50.5	2,500 - 25,000		63 - 630
				F80.0	1,600 - 16,000		
				F80.1	2,000 - 20,000		
100 mm	4"			F80.2	2,500 - 25,000	1,600 - 16,000	70 - 700
				F80.3	4,000 - 40,000	2,500 - 25,000	120 - 1,200
				F80.4	6,300 - 63,000	4,000 - 40,000	180 - 1,800
				F100.0	4,000 - 40,000		
150 mm	6"			F100.1	6,300 - 63,000	4,000 - 40,000	180 - 1,800
				F100.2	8,000 - 80,000	6,300 - 63,000	
				F100.3	10,000 - 100,000	8,000 - 80,000	300 - 3,000
200 mm	8"			F150.0	8,000 - 80,000		
				F150.1	10,000 - 100,000	8,000 - 80,000	300 - 3,000
				F150.2	15,000 - 150,000		
				F150.3	20,000 - 200,000		
				F200.0	15,000 - 150,000		
				F200.1	20,000 - 200,000		

尺寸圖



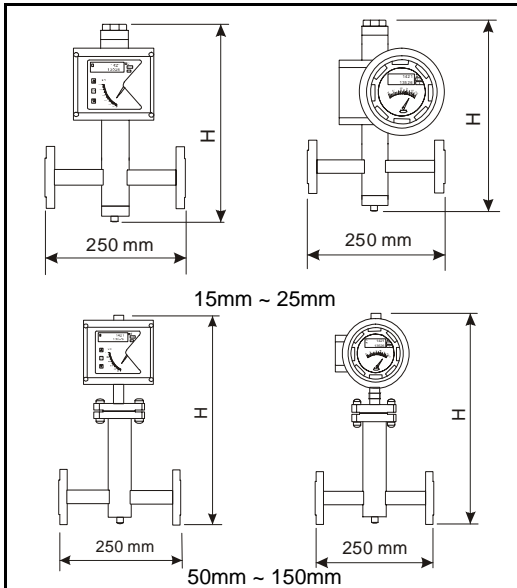
BT (下進上出)

管徑 mm	A mm	重量 Kg	Δ P mbar
15	173	3.7	140
25	173	5.2	190
50	173	8.7	230
80	173	14	330
100	173	15	420
150	178	34	600
200	180	49	700



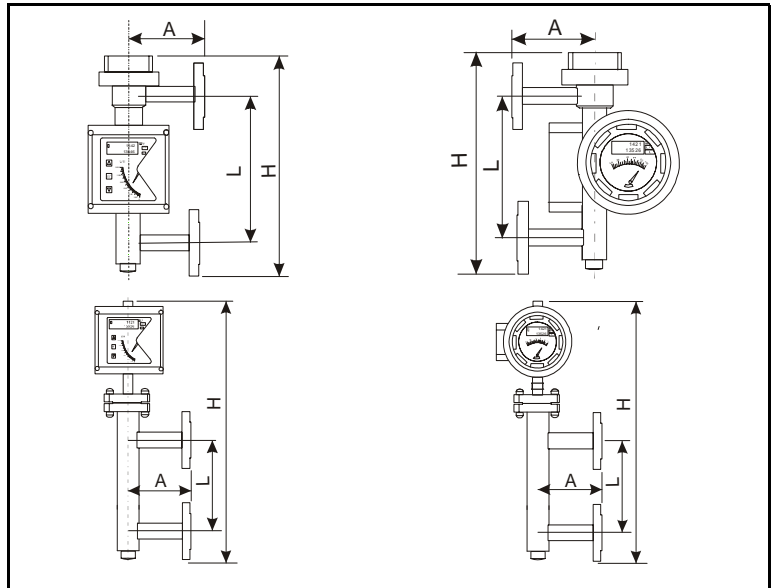
BR (下進上橫出)

管徑 mm	H mm	L mm	A mm	重量 Kg	Δ P mbar
15 mm	350	250	120	7.0	180
25 mm	350	250	120	8.0	220
50 mm	600	250	120	15	280
80 mm	700	250	150	25	350
100 mm	700	250	150	29	450
150 mm	760	300	180	53	580
200 mm	800	350	200	61	700



LR / RL (右進左出/左進右出)

管徑 mm	H mm	重量 Kg	Δ P mbar
15	430	6.5	300
25	450	10.5	350
50	540	21	400
80	557	32	450
100	570	48	500
150	620	95	630



RR (下橫進上橫出)

管徑 mm	H mm	L mm	A mm	重量 Kg	Δ P mbar
15	500	250	120	5.1	200
25	500	250	120	8.2	280
50	650	250	120	14	360
80	800	300	150	31	450
100	800	300	150	50	580
150	850	350	180	67	630
200	880	400	200	81	700

型號選擇表

AVF250 系列									
例:AVF250-050-S6ABT-B-IT-DP									
AVF250-	XXX-	XX	X	XX	-X	-XX	-X	規 格	
管徑	015 - 200							15 ~ 200mm (1/2" ~ 8")	
材質	-S4							不銹鋼 304	
	-S6							不銹鋼 316	
	-SL							不銹鋼 316L	
	-4P							不銹鋼 304+ PTFE 襯裏	
	-6P							不銹鋼 316+ PTFE 襯裏	
接續方式	1							PN10	
	2							PN16	
	3							PN25	
	4							PN40	
	A							ANSI 150 #	
	B							ANSI 300 #	
	C							ANSI 600 #	
	J							JIS 10K	
	K							JIS 20K	
	L							JIS 40K	
Z							其他		
流體方向	BT							下進上出	
	BR							下進上橫出	
	RR							下橫進上橫出	
	LR							左進右出 (水平安裝)	
	RL							右進左出 (水平安裝)	
顯示功能	- A							現場顯示功能	
	- B							現場顯示功能+4位元數流速/8位數累積流量+4-20 mA輸出	
	- C							現場顯示功能+4位元數流速/8位數 累積流量 (電池供電)	
	- D							現場顯示功能+一點報警點 (磁簧開關, 1A, 30VDC)	
	- E							現場顯示功能+兩點報警點 (磁簧開關, 1A, 30VDC)	
防護等級	- NN							IP65	
	- IT							本安安全型, Eex ia IIC T5	
	- EX							隔爆型, Ex d IIB T6	
選用	-N							無	
	-C1							RS485(Modbus 協定)	
	-C2							HART 信號	
	-D							阻尼 (只適用於氣體, 蒸汽)	
	-H							熱夾套	
	-P1							脈衝/報警輸出 * 1(只能與功能 B搭配使用)	
	-P2							脈衝/報警輸出 * 2(只能與功能 B搭配使用)	
-T							高溫, 溫度高於 200° C(液晶顯示型, 溫度高於100° C)		