

概述

ALIAMAG AMF601系列是衛生配管的電磁流量計,主要應用於各種有導電度的液體,管徑範圍有25~100mm.

AMF601 系列電磁流量計可應用於各種流體,如飲用水,牛奶,食品,果汁...等及各種工業用流體.

AMF601系列電磁流量計可以與AMC系列轉換器組成一體或分離型式.

特徵

- 輕便的結構
- 流速範圍:0-12 m/s,並對於低流速的測量有極好的準確性
- IDF夾管式或螺紋式衛生配管
- 對於高壓應用有出色的表現
- 保護等級:IP68,流量感測器可沉水應用
- PTFE 內襯適用於真空管路
- 高精確度 $\pm 0.4\%$ 讀取值(或 $\pm 0.2\%$ 讀取值)
- 可同時測量正向/反向流量

標準規格

- | | | | |
|----------|---|--------|---|
| ● 管徑 | : 25, 32, 40, 50, 65, 80, 100 mm 1", 1-1/4", 1-1/2", 2", 3", 4" | ● 接線孔 | : 標準 : PG11 選項 : 1/2"NPTF |
| ● 流量測量範圍 | : 流速 0-0.25 m/s 最小範圍 0-12 m/s 最大範圍 | ● 環境溫度 | : -25 ~ +60 °C |
| ● 材質 | : 測量管和接續 : SUS 304 / 316 (不銹鋼304 或 316) 線圈外殼 : SUS 304 (不銹鋼304, 標準型) : SUS 316 (不銹鋼316,選用) 內襯 : PTFE 電極材質 : SUS 316L (不銹鋼 316L) : Hastelloy B (哈氏 B) : Hastelloy C (哈氏 C) : Titanium (鈦) : Tantalum (鉭) : Tungsten Carbide (碳化鎢) : Platinum (白金) | ● 接續方式 | : IDF Tri-Clamp (衛生配管夾管式) : Union Screw (衛生配管螺牙接口式) |
| ● 防護等級 | : 接線盒 : IP 67 本體 : IP 68 : IP68 (沉水式) | ● 接地電阻 | : < 10 Ω |
| ● 導電度 | : > 5 $\mu\text{S}/\text{cm}$ | ● 精確度 | : $\pm 0.5\%$ 讀取值 (流速 ≥ 0.5 m/s) : $\pm 0.2\%$ 讀取值(適用於AMC3100 轉換器) : ± 0.0025 m/s (流速 < 0.5 m/s) |
| | | ● 溫度 | : -40 ~ +150 °C |
| | | ● 最大耐壓 | : 10 Kg/cm ² (標準) : 40 Kg/cm ² (選用) |
| | | ● 防爆等級 | : Exd(ib)IbqIIBT5 (適用於AMC3100/AMC4000轉換器) |

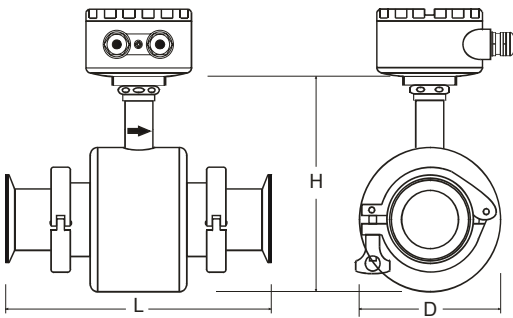


流量範圍

單位: M³/Hr

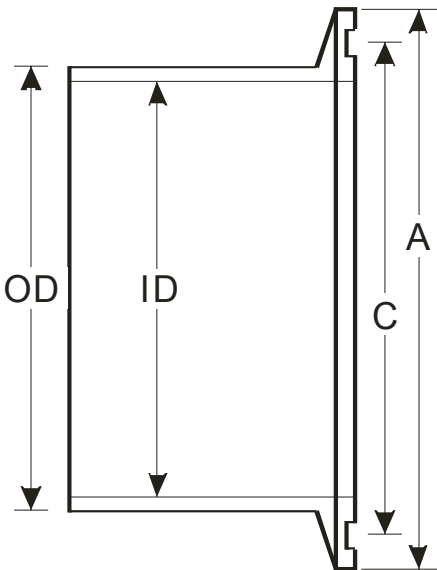
| 管徑 | | 流量範圍和流速表 | | | | | | |
|-----|--------|---------------------|---------|---------|---------|---------|----------|--------------------|
| mm | Inch | 最小範圍 0 - 0.25M/S | 1.0 M/S | 2.0 M/S | 3.0 M/S | 5.0 M/S | 10.0 M/S | 最大範圍 0 - 12 M/S |
| 25 | 1" | 0 to 0.44 | 1.77 | 3.53 | 5.30 | 8.84 | 17.7 | 0 to 21.2 |
| 32 | 1-1/4" | 0 to 0.72 | 2.90 | 5.79 | 8.69 | 14.5 | 29.0 | 0 to 34.7 |
| 40 | 1-1/2" | 0 to 1.13 | 4.52 | 9.05 | 13.6 | 22.6 | 45.2 | 0 to 54.3 |
| 50 | 2" | 0 to 1.77 | 7.07 | 14.1 | 21.2 | 35.3 | 70.7 | 0 to 84.8 |
| 65 | 2-1/2" | 0 to 2.99 | 11.9 | 23.9 | 35.8 | 59.7 | 119 | 0 to 143 |
| 80 | 3" | 0 to 4.52 | 18.1 | 36.2 | 54.3 | 90.5 | 181 | 0 to 217 |
| 100 | 4" | 0 to 7.07 | 28.3 | 56.5 | 84.8 | 141 | 283 | 0 to 339 |

尺寸圖



| 管徑 | | 尺寸圖 (mm) | | | 重量 |
|-----|--------|----------|-----|-----|-----|
| mm | Inch | L | D | H | Kg |
| 25 | 1" | 220 | 99 | 160 | 2.6 |
| 32 | 1-1/4" | 220 | 104 | 165 | 3.0 |
| 40 | 1-1/2" | 220 | 104 | 165 | 3.6 |
| 50 | 2" | 250 | 124 | 185 | 4.7 |
| 65 | 2-1/2" | 250 | 144 | 205 | 6.0 |
| 80 | 3" | 250 | 154 | 215 | 8.1 |
| 100 | 4" | 290 | 192 | 253 | 8.8 |

TRI-CLAMP 規格

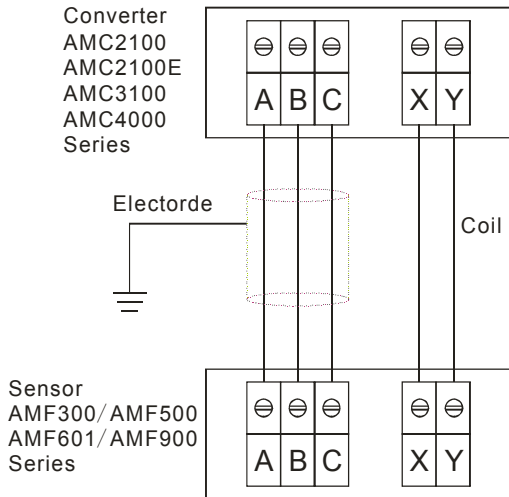


| HAB | | | | | | | |
|-----------|------|--------|------|--------|------|-------|--|
| Pipe Size | 1" | 1-1/2" | 2" | 2-1/2" | 3" | 4" | |
| | 25 | 40 | 50 | 65 | 80 | 100 | |
| ID | 22.1 | 34.8 | 47.5 | 60.2 | 72.9 | 97.4 | |
| OD | 25.4 | 38.1 | 50.8 | 63.5 | 76.2 | 101.6 | |
| A | 50.4 | 50.4 | 64.0 | 77.4 | 91.0 | 118.9 | |
| C | 43.6 | 43.6 | 56.3 | 70.6 | 83.3 | 110.3 | |

| HDB (DIN 32676) | | | | | | | |
|-----------------|------|--------|--------|------|--------|------|-----|
| Pipe Size | 1" | 1-1/4" | 1-1/2" | 2" | 2-1/2" | 3" | 4" |
| | 25 | 32 | 40 | 50 | 65 | 80 | 100 |
| ID | 26.0 | 32.0 | 38.0 | 50.0 | 66.0 | 81.0 | 100 |
| OD | 30.0 | 36.0 | 42.0 | 54.0 | 70.0 | 85.0 | 104 |
| A | 50.5 | 50.5 | 50.5 | 64.0 | 91.0 | 106 | 119 |
| C | 43.5 | 43.5 | 43.5 | 56.5 | 83.5 | 97.0 | 110 |

| HKB (ISO 2852) | | | | | | | |
|----------------|------|--------|--------|------|--------|------|-------|
| Pipe Size | 1" | 1-1/4" | 1-1/2" | 2" | 2-1/2" | 3" | 4" |
| | 25 | 32 | 40 | 50 | 65 | 80 | 100 |
| ID | 22.6 | 31.3 | 35.6 | 48.6 | 60.3 | 72.9 | 97.6 |
| OD | 25.6 | 34.3 | 38.6 | 51.6 | 64.1 | 76.7 | 102.5 |
| A | 50.5 | 50.5 | 50.5 | 64.0 | 77.5 | 91.0 | 119 |
| C | 43.5 | 43.5 | 43.5 | 56.5 | 70.5 | 83.5 | 110 |

➤ 接線圖



➤ 型號選擇表

| AMF601 系列 | | | | | | |
|---------------------------|-----------|----|---|----|-----|--|
| 例: AMF601-080-SK6-030-X/P | | | | | | |
| AMF601- | XXX | -X | X | -X | XXX | -X |
| 管徑 | 025 ~ 100 | | | | | 規格 |
| 電極材質 | -S | | | | | SUS 316L (不銹鋼 316L) |
| | -T | | | | | Titanium (鈦) |
| | -B | | | | | Hastelloy B (哈氏 B) |
| | -C | | | | | Hastelloy C (哈氏 C) |
| | -A | | | | | Tantalum (鉭) |
| | -P | | | | | Platinum (白金) |
| | -U | | | | | Tungsten Carbide (碳化鎢) |
| | -Z | | | | | 其它 |
| 接續方式 | A | | | | | Tri-Clamps, HAB |
| | D | | | | | Tri-Clamps, HDB (DIN 32676) |
| | K | | | | | Tri-Clamps, HKB (ISO2852) |
| | S | | | | | Screw Unions(DIN 11851)螺紋式 |
| 接續材質與外殼材質 | -4 | | | | | SUS 304 接續 / SUS 304外殼 |
| | -6 | | | | | SUS 316 接續 / SUS 304外殼 |
| | -9 | | | | | SUS 316 接續 / SUS 316外殼 |
| 與轉換器連接方式及線長 | NNN | | | | | 一體型 |
| | 010~300 | | | | | 分離型, 線長10M ~ 300M |
| 其它 | -N | | | | | 無 |
| | -X | | | | | 防爆型, Exd(ib)ibqIIBT5 (適用於AMC3100/AMC4000轉換器) |
| | -P | | | | | 壓力高於10 Kg/cm2 |
| | -T | | | | | 最高溫度高於120°C |
| | -PT | | | | | 接線孔 1/2"NPTF |

➤結構選擇（一體或者分離）

