

概述

ALIAMAG AMF500 系列夾管式電磁流量計主要應用於各種有導電性的液體，管徑尺寸從25~200mm.

AMF500廣泛地應用於自來水，廢水，食品，飲料，紙漿...等多種工業流體.

AMF500系列電磁流量計可以與AMC系列轉換器組成一體或分離型式.

特性

- ☐ 輕便的結構
- ☐ 最高流速範圍：0-12 m/s，並對於低流速的測量有極佳的準確性
- ☐ 法蘭有ANSI (美規)，DIN (歐規)，JIS (日規).等多種接續可選
- ☐ 對於高壓應用有出色表現
- ☐ 防護等級: IP68，流量感測器可沉水應用
- ☐ FEP內襯適用於真空管路
- ☐ 高精確度， $\pm 0.4\%$ 讀取值(或 $\pm 0.2\%$ 讀取值)
- ☐ 可同時測量正向/反向流量

標準規格

- | | | | |
|-----------|--|----------|---|
| ● 管徑 | : 25, 32, 40, 50, 65, 80, 100, 125, 150, 200 mm | ● 接線孔 | : 標準 : PG11 選項 : 1/2"NPTF |
| ● 流量測量範圍 | : 流速 0-0.25 m/s 最小範圍 0-12 m/s 最大範圍 | ● 環境溫度 | : -25 ~+60 °C |
| ● 材質 | 測量管 : SUS 304 (不銹鋼 304) 線圈外殼 : Carbon Steel (碳鋼,標準) : SUS 304 (不銹鋼 304,選用) : SUS 316 (不銹鋼 316,選用) | ● 接續方式 | : 夾管式 |
| ● 內襯 | : FEP | ● 法蘭規格 | : JIS 10K / JIS 20K / JIS 40K ANSI 150# / ANSI 300# / ANSI 600# DIN PN 10 / PN 16 / PN25 / PN 40 |
| ● 防護等級 | : 接線盒 : IP 67 本體 : IP 68 : IP 68(沉水式) | ● 接地阻抗 | : < 10 Ω |
| ● 導電度 | : > 5 μS/cm | ● 精確度 | : $\pm 0.5\%$ 讀取值 (流速 ≥ 0.5 m/s) : $\pm 0.2\%$ 讀取值 (只適用於AMC3100轉換器) : ± 0.0025 m/s (流速 < 0.5 m/s) |
| ● 電極與接地材質 | : SUS 316L (不銹鋼 316L) : Hastelloy B (哈氏 B) : Hastelloy C (哈氏 C) : Titanium (鈦) : Tantalum (鉭) : Tungsten Carbide (碳化鎢) : Platinum (白金) | ● 溫度 | : -40 ~ +180 °C |
| | | ● 最大耐壓 | : 16 Kg/cm2 (標準) : 40 Kg/cm2(選用) |
| | | ● 隔離防爆等級 | : Exd(ib)IbqIIBT5 (搭配AMC3100/AMC4000轉換器) |

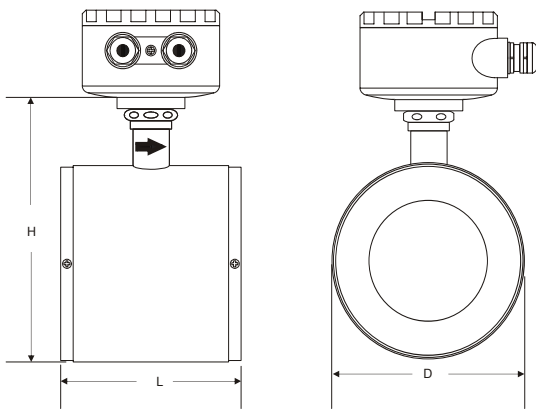


➤ 流量範圍

單位: M³/Hr

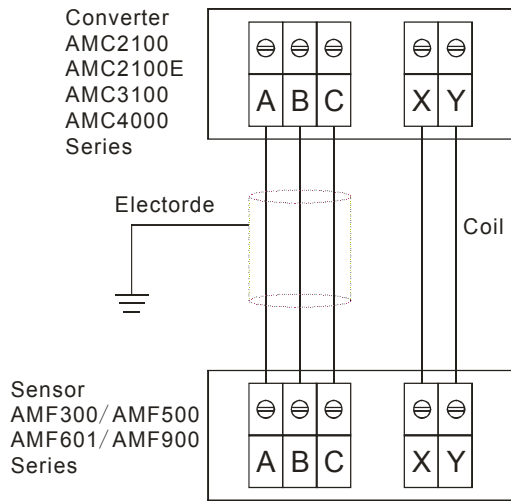
| 管徑 | | 流量範圍與流速表 | | | | | | |
|-----|--------|---------------------|---------|---------|---------|---------|----------|--------------------|
| mm | Inch | 最小範圍 0 - 0.25M/S | 1.0 M/S | 2.0 M/S | 3.0 M/S | 5.0 M/S | 10.0 M/S | 最大範圍 0 - 12 M/S |
| 25 | 1" | 0 to 0.44 | 1.77 | 3.53 | 5.30 | 8.84 | 17.7 | 0 to 21.2 |
| 32 | 1-1/4" | 0 to 0.72 | 2.90 | 5.79 | 8.69 | 14.5 | 29.0 | 0 to 34.7 |
| 40 | 1-1/2" | 0 to 1.13 | 4.52 | 9.05 | 13.6 | 22.6 | 45.2 | 0 to 54.3 |
| 50 | 2" | 0 to 1.77 | 7.07 | 14.1 | 21.2 | 35.3 | 70.7 | 0 to 84.8 |
| 65 | 2-1/2" | 0 to 2.99 | 11.9 | 23.9 | 35.8 | 59.7 | 119 | 0 to 143 |
| 80 | 3" | 0 to 4.52 | 18.1 | 36.2 | 54.3 | 90.5 | 181 | 0 to 217 |
| 100 | 4" | 0 to 7.07 | 28.3 | 56.5 | 84.8 | 141 | 283 | 0 to 339 |
| 125 | 5" | 0 to 11.0 | 44.2 | 88.4 | 133 | 221 | 442 | 0 to 530 |
| 150 | 6" | 0 to 15.9 | 63.6 | 127 | 191 | 318 | 636 | 0 to 763 |
| 200 | 8" | 0 to 28.3 | 113 | 226 | 339 | 565 | 1131 | 0 to 1357 |

➤ 尺寸圖



| 管徑 | | 尺寸 (mm) | | | 重量 |
|-----|--------|---------|-----|-----|------|
| mm | Inch | L | D | H | Kg |
| 25 | 1" | 90 | 71 | 138 | 3.5 |
| 32 | 1-1/4" | 100 | 80 | 147 | 4 |
| 40 | 1-1/2" | | 86 | 153 | 4.6 |
| 50 | 2" | 115 | 100 | 167 | 5.2 |
| 65 | 2-1/2" | | 120 | 187 | 6.4 |
| 80 | 3" | 130 | 131 | 198 | 7.4 |
| 100 | 4" | 155 | 151 | 218 | 8.9 |
| 125 | 5" | | 181 | 248 | 10.6 |
| 150 | 6" | | 206 | 273 | 13 |
| 200 | 8" | 215 | 261 | 328 | 19.8 |

接線圖



型號選擇表

| AMF500 系列 | | | | | | | | | |
|-------------------------|-----------|----|---|---|----|-----|----|--|--|
| 例:AMF500-080-CE80-050-N | | | | | | | | | |
| AMF500- | XXX | -X | X | X | X- | XXX | -X | 規 格 | |
| 管徑 | 025 ~ 200 | | | | | | | 25 ~ 200mm | |
| 電極材質 | -S | | | | | | | SUS 316I(不銹鋼 316L) | |
| | -T | | | | | | | Titanium(鈦) | |
| | -B | | | | | | | Hastelloy B(哈氏 B) | |
| | -C | | | | | | | Hastelloy C(哈氏 C) | |
| | -A | | | | | | | Tantalum(鉭) | |
| | -P | | | | | | | Platinum(白金) | |
| | -U | | | | | | | Tungsten Carbide(碳化鎢) | |
| | -Z | | | | | | | 其它 | |
| 接地方式 | N | | | | | | | 無 | |
| | E | | | | | | | 接地電極(3個電極) | |
| | R | | | | | | | 接地環(SUS 316材質) | |
| | A | | | | | | | 接地含內襯保護環(SUS 316材質) | |
| 防護等級 | 8 | | | | | | | IP68 | |
| | 9 | | | | | | | IP68(沉水式, 與轉換器連接需採用分離型) | |
| 外殼材質 | 0- | | | | | | | 碳鋼 (標準) | |
| | 8- | | | | | | | SUS 304 (不銹鋼 304,外殼) | |
| | 9- | | | | | | | SUS 316 (不銹鋼 316,外殼) | |
| 與轉換器連接方式及線長 | NNN | | | | | | | 一體型 | |
| | 010~300 | | | | | | | 分離型, 線長10M ~ 300M | |
| 其它 | -N | | | | | | | 無 | |
| | -X | | | | | | | 隔離防爆型, Exd(ib)ibqIIBT5(搭配AMC3100/AMC4000轉換器) | |
| | -P | | | | | | | 壓力高於標準壓力 | |
| | -T | | | | | | | 最高溫度高於 120 °C | |
| | -PT | | | | | | | 接線孔 1/2"NPTF | |

➤結構選擇（一體或者分離）

