

概述

ALIAMAG AMF301系列是螺紋式電磁流量計,主要應用於各種有導電度的液體,管徑從3到32mm.

AMF301 系列電磁流量計可應用於各種流體,如自來水,廢水,食品,果汁等各種工業用流體.

AMF301系列電磁流量計可以與AMC系列轉換器組成一體型或分離型式.

特性

- 輕便的結構
- 流速範圍:0-12 m/s,並對於低流速的測量有極好的準確性
- 螺紋介面管道
- FEP 內襯可適用於真空管路
- 高精度度 $\pm 0.4\%$ 讀取值(或 $\pm 0.2\%$ 讀取值)
- 可同時測量正向/反向流量

標準規格

- | | | | |
|----------|--|----------|---|
| ● 管徑 | : 4, 6, 10, 15, 25 mm | ● 接線孔 | : 標準 : PG11 選項 : 1/2"NPTF |
| ● 流量測量範圍 | : 流速 0-0.25 m/s 最小範圍
0-12 m/s 最大範圍 | ● 環境溫度 | : -25 ~ +60 °C |
| ● 材質 | 測量管和接續 : SUS 304(不銹鋼304)
線圈外殼 : 碳鋼 (標準型)
內襯 : FEP
電極材質 : SUS 316L (不銹鋼 316L) (4mm~25mm)
: Titanium (鈦) (4mm~25mm)
: Hastelloy B (哈氏 B) (4mm~25mm)
: Hastelloy C (哈氏 C) (4mm~25mm)
: Tantalum (鉭) (4mm~25mm)
: Platinum (白金) (25mm) | ● 接續方式 | : Screw male thread (螺紋式) |
| ● 流量範圍 | 4 mm : 0 - 11.3 L/Hr ~ 0 - 543 L/Hr
6mm : 0 - 25 L/Hr ~ 0 - 1221 L/Hr
10 mm : 0 - 71 L/Hr ~ 0 - 3393 L/Hr
15 mm : 0 - 159 L/Hr ~ 0 - 7634 L/Hr
25 mm : 0 - 442 L/Hr ~ 0 - 21205 L/Hr | ● 接地電阻 | : < 10 Ω |
| | | ● 精確度 | : $\pm 0.4\%$ 讀取值 (流速 ≥ 0.5 m/s)
: $\pm 0.2\%$ 讀取值
(適用於AMC3200/AMC3100 轉換器)
: ± 0.0025 m/s (流速 < 0.5 m/s) |
| | | ● 溫度 | 一體型 : -10 ~ +80 °C
分離型 : -20 ~ +120 °C |
| | | ● 最大耐壓 | : 16 Kg/cm ² |
| | | ● 隔離防爆等級 | : Exd(ib)ibqIBT5
(適用於AMC3100/AMC3200轉換器) |
| | | ● 防護等級 | : IP 67 |
| | | ● 導電度 | : > 5 μS/cm |

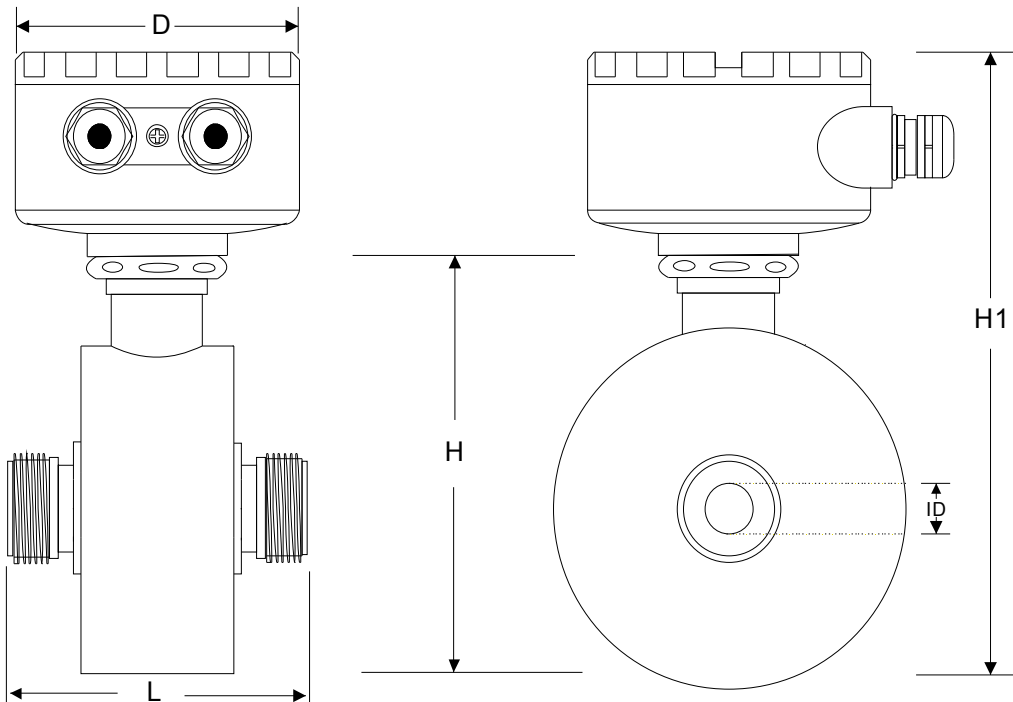


流量範圍

單位: L/Hr

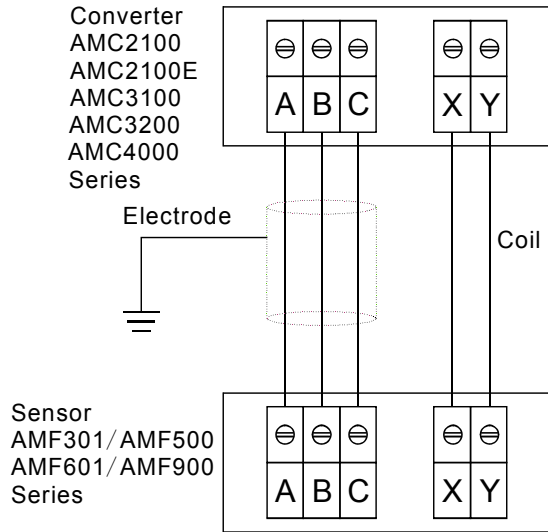
管徑 mm	流量範圍和流速表						
	最小範圍 0 - 0.25M/S	1.0 M/S	2.0 M/S	3.0 M/S	5.0 M/S	10.0 M/S	最大範圍 0 - 12 M/S
4	0 to 11.3	45	90	136	226	452	0 to 543
6	0 to 25	102	204	305	509	1,018	0 to 1,221
10	0 to 71	283	565	848	1,414	2,827	0 to 3,393
15	0 to 159	636	1,272	1,908	3,181	6,362	0 to 7,634
25	0 to 442	1,767	3,534	5,301	8,836	17,671	0 to 21,205

尺寸圖



管徑 ID(mm)	接續	尺寸圖 (mm)				重量 kg
		L	D	H	H1	
4	1/2" BSP	90	93	140	209	2.0
6		90	93	140	209	2.0
10	3/4" BSP	100	93	145	214	2.2
15	1" BSP	110	93	140	209	2.5
25	1-1/4" BSP	110	93	165	234	2.5

➤ 接線圖



➤ 型號選擇表

AMF301 系列				
例:AMF301-05-C-050-N				
AMF301-	XX	-X	XXX	-X 規格
管徑	04 ~25			4, 6, 10, 15, 25mm
電極材質	-S			Stainless Steel 316L (不銹鋼 316L)(4mm~25mm)
	-T			Titanium (鈦)(4mm~25mm)
	-B			Hastelloy B (哈氏 B)(4mm~25mm)
	-C			Hastelloy C (哈氏 C)(4mm~25mm)
	-A			Tantalum (鉭)(4mm~25mm)
	-P			Platinum (白金)(25mm)
	-Z			其它
與轉換器連接方式及線長		NNN		一體型
		010~300		分離型,線長 10M ~ 300M
其它		-N		無
		-X		隔離防爆型,Exd(ib)ibqIIBT5 (適用於AMC3100/AMC3200轉換器)
		-PT		接線孔 1/2"NPTF

➤結構選擇（一體或者分離）

