

概述

ALIAMAG AMC4000 是以微處理器為基礎的智慧型轉換器，可以搭配任何一款ALIA AMF感測器。AMC4000實現多參數顯示包括：瞬間量、累積量、診斷、編程和故障排除。

特性

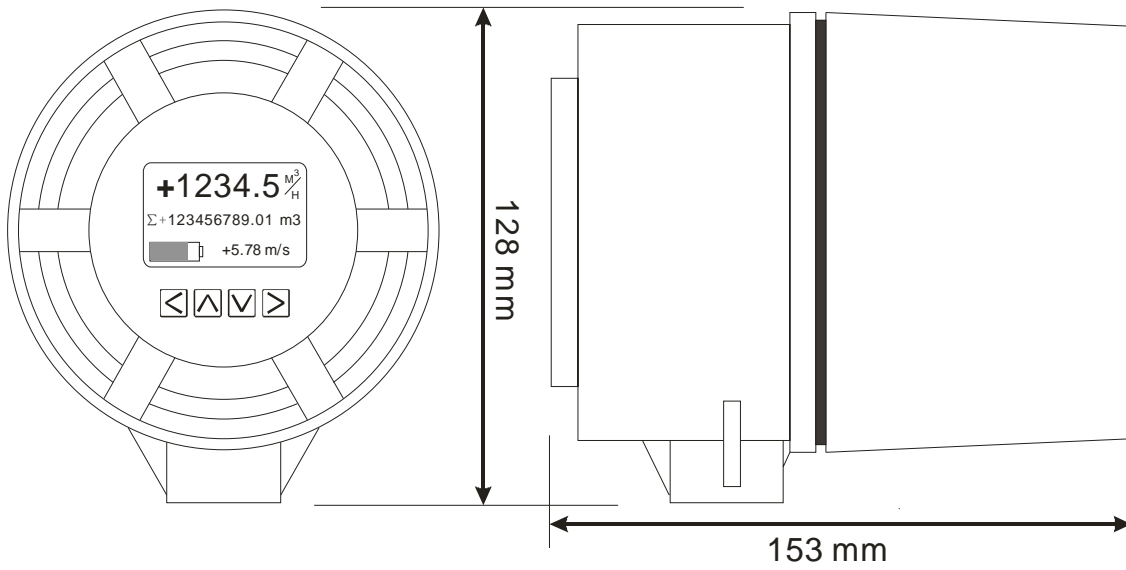
- 電池供電，正常工作電池壽命2~3年
- +/-0.4%讀取值
- 可雙向測量流量和脈波輸出
- 3排LCD瞬間流量和累積流量顯示螢幕
- 可儲存99筆斷電/上電的累積量及瞬間量
- IP 67 / IP 68防護等級

標準規格

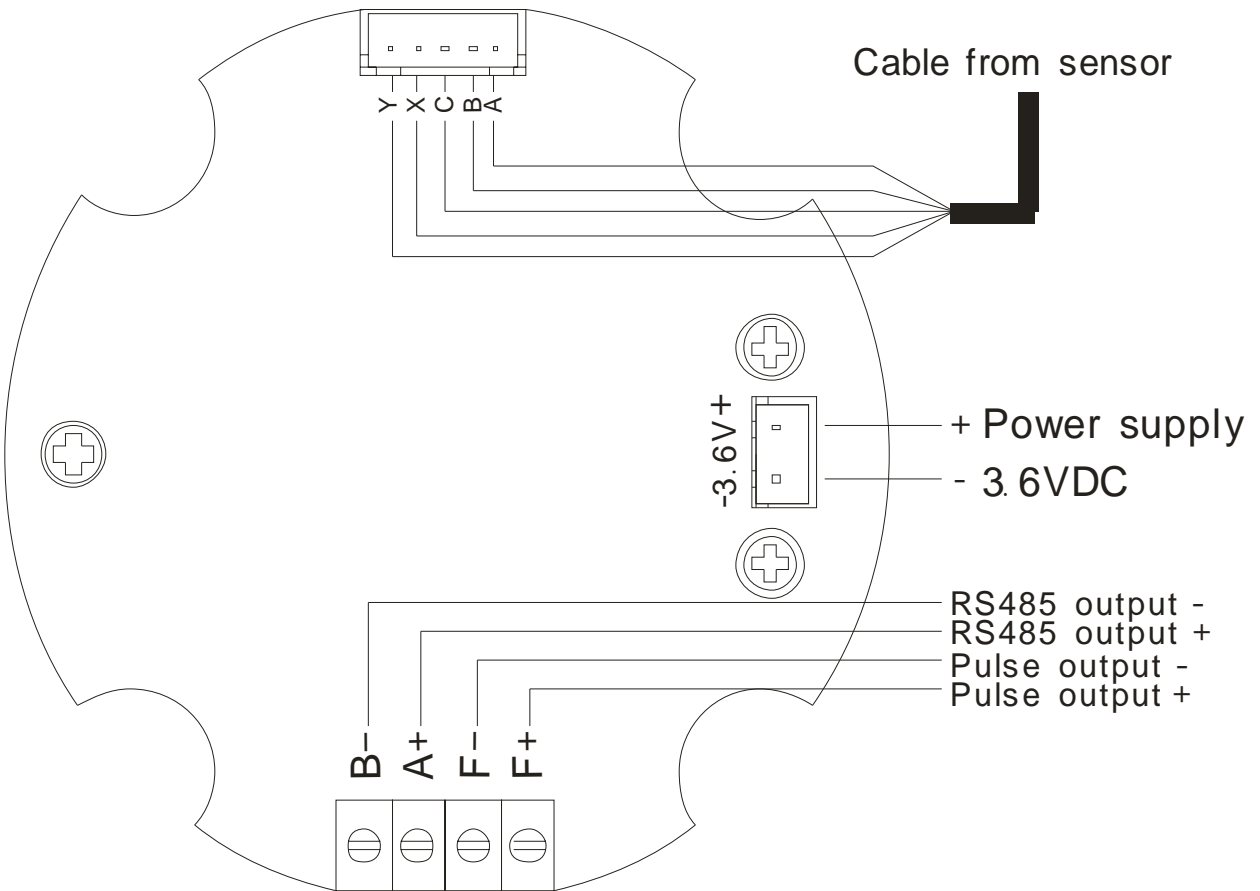
- 激磁方式 : DC Pulsed
- 顯示 : 3面顯示頁面
 - 頁面1/ 第一排：5 位數瞬間流量顯示
 - 頁面1/ 第二排：11位數正累積量顯示
 - 頁面1/ 第三排：電池狀態,流速顯示
 - 頁面2/ 第一排：11位數總累積量顯示
 - 頁面2/ 第二排：11位數負累積量顯示
 - 頁面2/ 第三排：瞬間流量
 - 頁面3：警報
- 流量單位 : M3/Hr, M3/min, M3/sec, L/Hr, L/min
GPH, GPM, GPS, ML/H, ML/m, ML/S
- 累計流量單位 : M3, Gallon, Liter, ML
- 流量測量範圍 : 最小 0 ~ 0.15 m/s
: 最大 0 ~ 15 m/s
- 精確度 : +/-0.3%讀取值 (流速≥0.5 m/s)
: +/-0.0015 m/s (流速<0.5 m/s)
- 重複性 : +/-0.05%讀取值
- 脈波輸出 : 開集極電晶體輸出
負載：3 ~ 30 Vdc, 最大20 mA
- 脈波輸出方式 : 1)脈波輸出 (Liter/Pulse,其它)
: 2)頻率: 1~5000 Hz
- 按鍵 : 外部4個按鍵可操作參數、變更參數
: 及切換顯示頁面
- 阻尼時間 : 0.1~99.9 s
- 資料儲存 : 操作參數和累積量皆由EEPROM儲存
並可儲存十年以上
- 低流量切除 : 0 ~ 9.9 %
- 自我檢測功能 : 在應用中可指示出以下錯誤資訊
 - 線圈故障
 - 電源故障
 - 輸出過大
 - 內部錯誤
 - 流量過大
 - 空管
- 接線孔 : 標準：PG11 選項：1/2"NPTF
- 防護等級 : IP 67
: IP 68 (沉水式)
- 環境溫度 : -25 ~ +65 °C
- 外殼材質 : 鋁合金
- 電源供應 : 3.6V 電池供電，Size D
- 電池壽命 : 2~3 年
: 依管徑大小、功能而定
- 通訊協定 : RS485(MODBUS 協定)
- 重量 : 2.0 Kg (一體型)
: 4.3 Kg (分離型)
- 安裝方式 : 壁掛式
: 安裝於2"支架
: 一體式(安裝在感測器上)



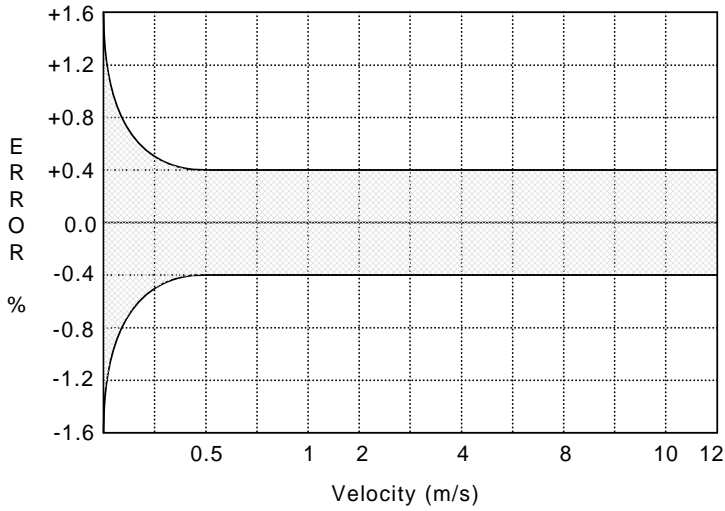
尺寸圖



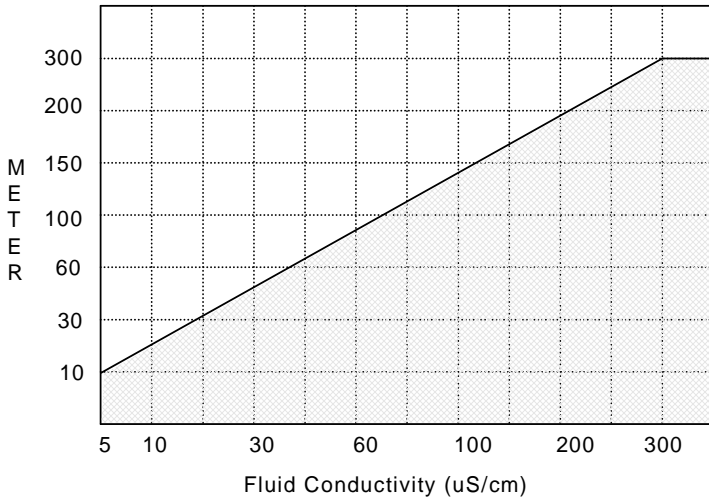
電氣接線圖



➤精確度



➤流量計本體和轉換器間的線長



➤型號選擇表

AMC4000 系列					
例:AMC4000-CP-NN-BX-NN					
AMC4000-	XX-	XX-	XX-	XX	規 格
安裝	CP-				一體型
	SW-				分離型，壁掛式
	S2-				分離型，安裝於2"支架
防護等級		NN-			IP 67
			68-		IP 68 (沉水式)
電池			BX-		附電池盒，不帶電池
				BT-	附電池盒和電池，3.6V / Size D x 4 Pcs
接線孔				NN	None
				EP	6 pin IP65轉接頭(外部供電 / 頻率 / RS485)
				PT	1/2"NPTF

➤結構選擇（一體或者分離）

Separate Type



Compact Type