

概述

ALIAMAG AMC3200 是以微處理器為基礎的智慧型轉換器，可以搭配任何一款ALIA AMF感測器。

AMC3200 實現多參數顯示包括：瞬間量、累積量、診斷、編程故障排除。而且具有藍牙、HART、MODBUS通訊功能。

特性

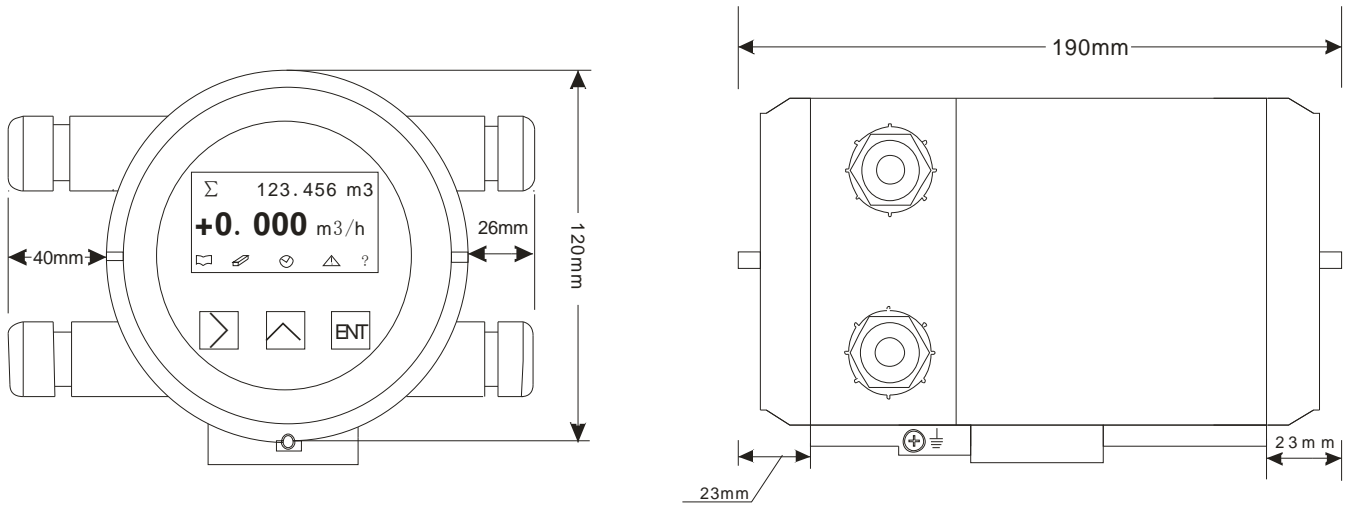
- ☐ 三排 LCD 流量/總量等的顯示幕
- ☐ 較高的精確度 $\pm 0.2\%$ 讀取值
- ☐ 可雙向測量流量電源和脈波輸出
- ☐ 防爆設計, Exd(ib)ibqllBT5
- ☐ 藍牙/MODBUS/HART 通訊
- ☐ 表頭顯示可以轉動4個角度，方便安裝



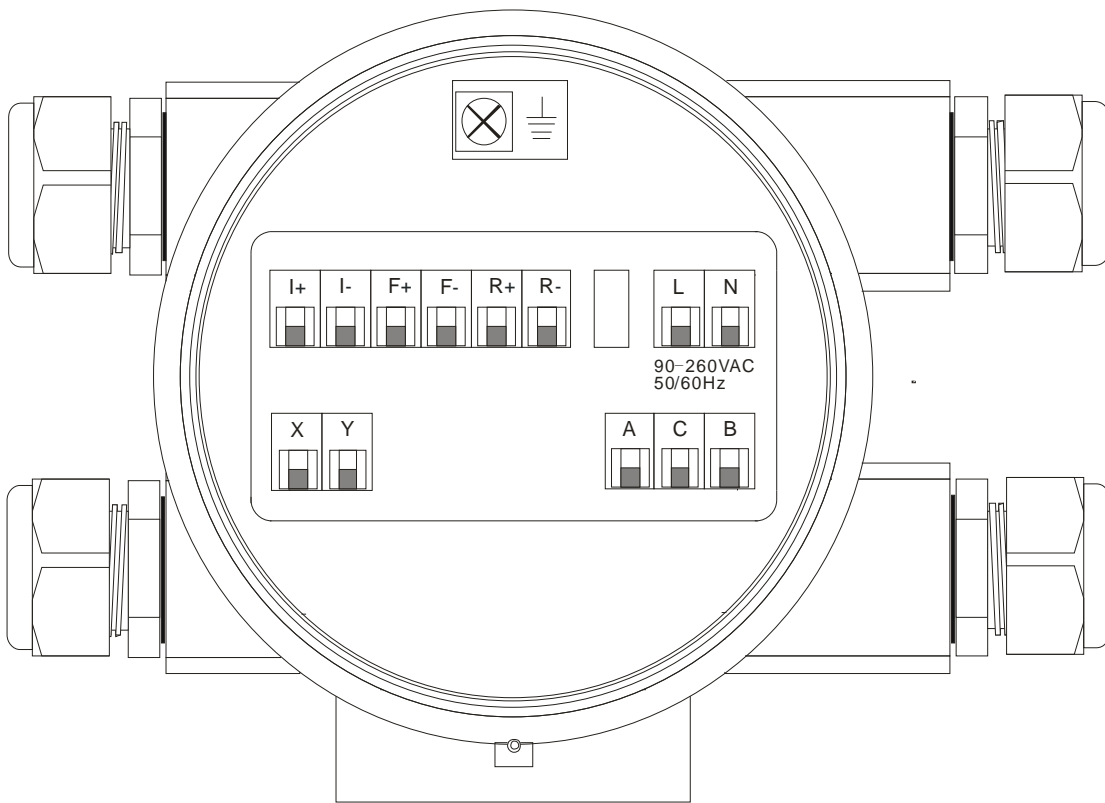
標準規格

- 激磁方式 : DC Pulsed
- 顯示 : 3排LCD顯示帶背光
 - 第一排：11位數正累積量
 - : 11位數負累積量
 - : 11位數淨累積量
 - 第二排：5位數總流量 / 速度 / % / mA / HZ
 - 第三排：參數 / 查詢 / 累積歸零 / 記錄值查詢
 - : 警報 / 幫助
- 累積單位：T, Kg, g, lb, Ston, Lton, m3, L, mL, lgal, gal,
 - : Mgal, bbl, ft3, a-ft
- 時間單位：sec, min, hour, day
- 流量測量範圍 : 最小 0 to 0.15 m/s
 - : 最大 0 to 15 m/s
- 精確度 : $\pm 0.2\%$ 讀取值 (流速 ≥ 0.5 m/s)
 - : ± 0.001 m/s (流速 < 0.5 m/s)
- 重複性 : $\pm 0.05\%$ 讀取值
- 電流輸出 : 4-20 mA (隔離)
 - 負載：最大600 Ω
- 脈波輸出 : 開集極電晶體輸出
 - 負載：3 to 30 Vdc, 20 mA 最大
- 脈波輸出方式 : 1)脈波輸出 (Pulse/mL, Pulse/L, 其它)
 - : 2)頻率: 0-5000 Hz
- 脈波寬度 : 50% 頻寬
- 警報 : 上/下限警報輸出 (開集極開路輸出)
 - 負載：3 to 30 Vdc, 20 mA 最大
- 通訊協定 : 藍牙 (android系統) 標準
 - : RS485 (MODBUS Protocol) 標準
 - : HART信號 (兼容) 選用
- 按鍵 : 外部3個按鍵可操作參數及改變顯示和查看所有功能
- 資料儲存 : 操作參數和總流量值皆由EEPROM儲存並可儲存十年以上
- 低流量切除 : 0 ~ 9.9 %
- 阻尼時間 : 0 ~ 99 s
- 設定密度 : 0.1 ~ 9.99 g/cm3
- 自我檢測功能 : 在應用中可指示出以下錯誤資訊
 - 線圈故障
 - 電源錯誤
 - 輸出過大
 - 內部錯誤
 - 流量過大
 - 空管
- 接線孔 : 標準: M20 選項: 1/2"NPTF
- 防護等級 : IP 67, 隔離防爆型 Exd(ib)ibqllBT5
- 環境溫度 : -25 ~ +65 $^{\circ}\text{C}$
- 材質 : 鋁合金
- 電源供應 : 90-260 Vac, 50/60 Hz
 - : 24Vdc $\pm 10\%$ (選用)
- 耗電量 : 3-17 W (依管徑尺寸而定)
- 重量 : 4.5 Kg
- 安裝 : 安裝於 2" 支架

尺寸圖



接線圖

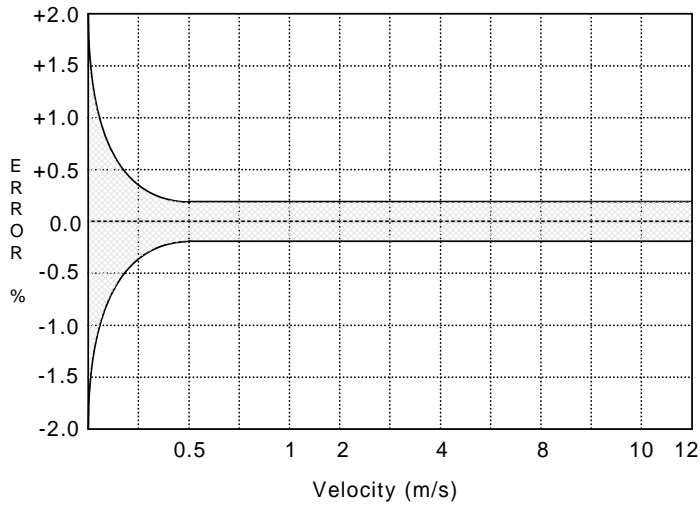


I+: 4-20mA Output +
I-: 4-20mA Output -

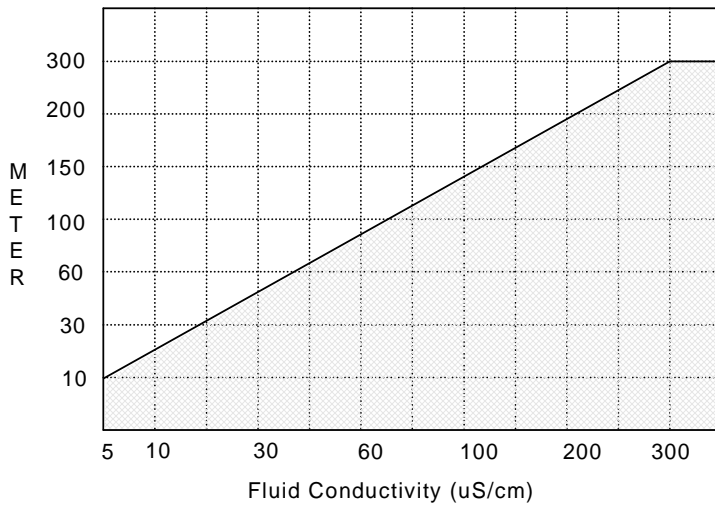
P+: Pulse Output +
P-: Pulse Output -

R+: RS485 Output +
R-: RS485 Output -

➤精確度



➤流量計本體和轉換器間的線長



➤型號選擇表

AMC3200 系列						
例:AMC3200-AC-CP-EX-HT/PT						
AMC3200-	XX-	XX-	XX-	XX-	XX	規格
電源供應	AC-					90-260 Vac, 50/60 Hz
	DC-					24Vdc, +/-10%
安裝	CP-					與本體為一體型
	S2-					分離型, 安裝於2" 支架
防護等級	NN-					IP67
	EX-					隔離防爆型, Exd(ib)ibqllBT5
選用	NN-					無
	HT-					HART 信號(兼容)
	PT-					接線孔 1/2" NPTF

➤結構選擇(一體或者分離)

