

## 概述

ALIAMAG AMC2100 是以微處理器為基礎的智慧型轉換器，可以搭配任何一款ALIA AMF感測器。AMC2100實現多參數顯示包括：瞬間量、累積量、診斷、編程和故障排除。

## 特性

- ☐ 三排LCD流量及累積量的顯示幕
- ☐ +/-0.4%讀取值
- ☐ 可雙向測量流量,電流和脈波輸出
- ☐ 大字幕瞬間流量顯示
- ☐ 可儲存99筆斷電/上電的累積量，瞬間量
- ☐ MODBUS/HART 通訊協定

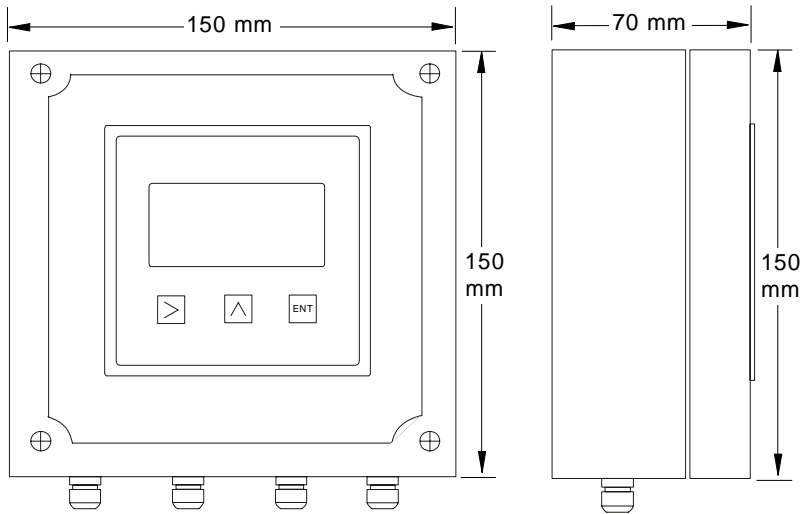
## 標準規格

- 激磁方式 : DC Pulsed
- 顯示 : 3排LCD顯示帶背光
  - 第一排：11位數正累積流量
  - 11位數負累積流量
  - 11位淨累積流量
  - 第二排：5位數總流量 / 流速 / % / mA / HZ
  - 第三排：參數 / 查詢 / 累計調零 / 記錄值查詢
  - 報警 / 幫助
  - 單位：M3/H, L/H, Kg/H, T/H, L/min, M3/min, GPH
  - GPM, ML/H, ML/m, ML/sec
- 流量測量範圍 : 最小 0 ~ 0.15 m/s
- : 最大 0 ~ 15 m/s
- 精確度 : +/-0.4%讀取值(流速≥0.5 m/s)
- : +/-0.002 m/s (流速<0.5 m/s)
- 重複性 : +/-0.1%讀取值
- 電流輸出 : 4-20 mA (隔離)
- 負載：最大 600 Ω
- 脈波輸出 : 開集極電晶體輸出
- 負載：3 ~ 30 Vdc, 最大20 mA
- 脈波輸出方式 : 1)當量脈波, (M3/Pulse, L/Pulse,其它)
- : 2)頻率: 0~5000 Hz
- 脈波寬度 : 50%頻寬
- 警報設定 : 上/下限警報輸出,(開集極開路輸出)
- 負載：3 ~ 30 Vdc, 最大20 mA
- 通訊協定 : RS 485(MODBUS 協定)
- : HART 信號(兼容)
- 資料儲存 : 操作參數和累積量皆由EEPROM儲存
- 並可儲存十年以上

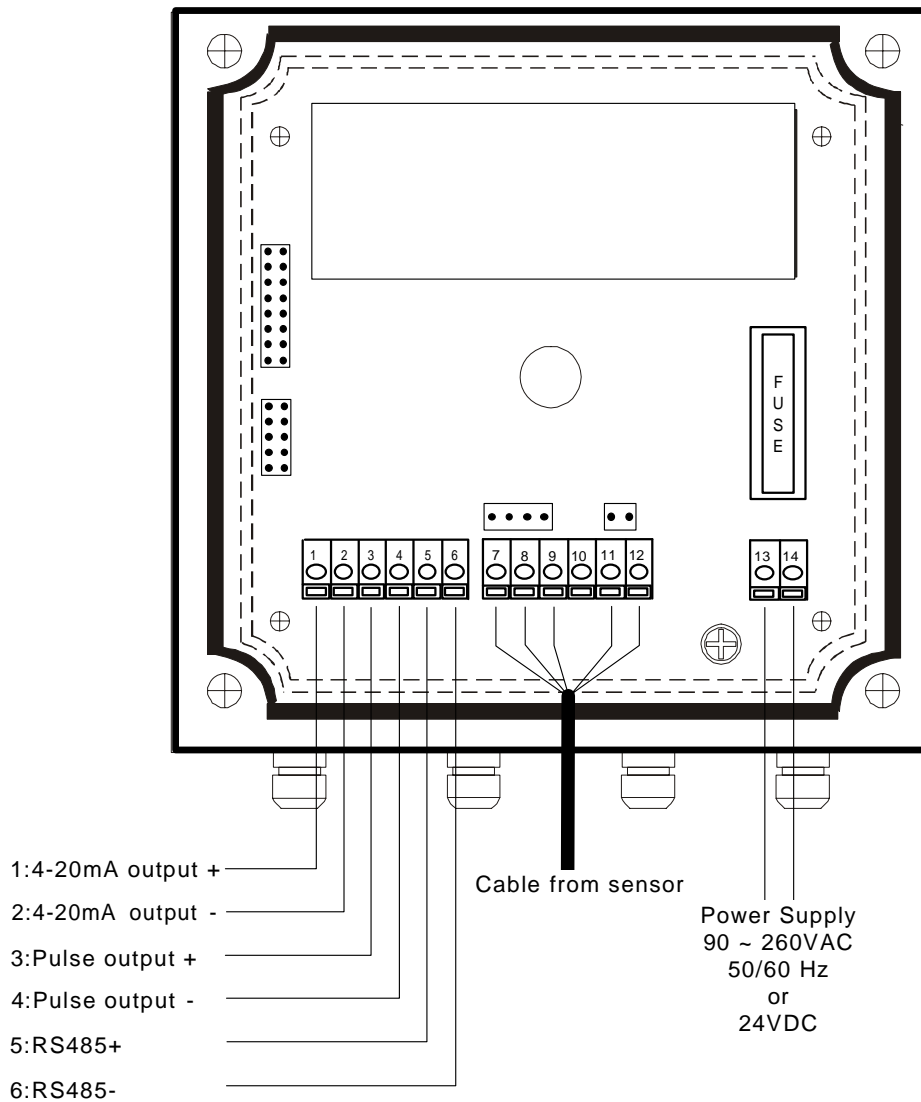


- 按鍵 : 外部3個按鍵可操作參數及改變顯示和所有功能
- 低流量切除 : 0 ~ 9.9 %
- 資料記憶功能 : 可儲存99筆斷電/上電記錄
- 資料記錄 : 可記錄電源開關時的時間及日期
- : 斷電/上電時的瞬間流量
- : 斷電/上電時的累積量
- 阻尼時間 : 0 ~ 99 s
- 密度設置 : 0.1 ~ 9.99 g/cm3
- 自我檢測功能 : 在應用中可指示出以下錯誤資訊
- 線圈故障
- 電源故障
- 輸出過大
- 內部錯誤
- 流量過大
- 空管
- 接線孔 : 標準：PG11 選項：1/2"NPTF
- 防護等級 : IP 65
- 環境溫度 : -25 ~ +65 °C
- 材質 : 鋁合金
- 電源供應 : 90-260 VAC, 50/60 Hz
- : 24VDC +/-10%(選用)
- 耗電量 : 3-17 W (依管徑尺寸而定)
- 重量 : 1.4 Kg
- 安裝 : 壁掛式或安裝於2"支架

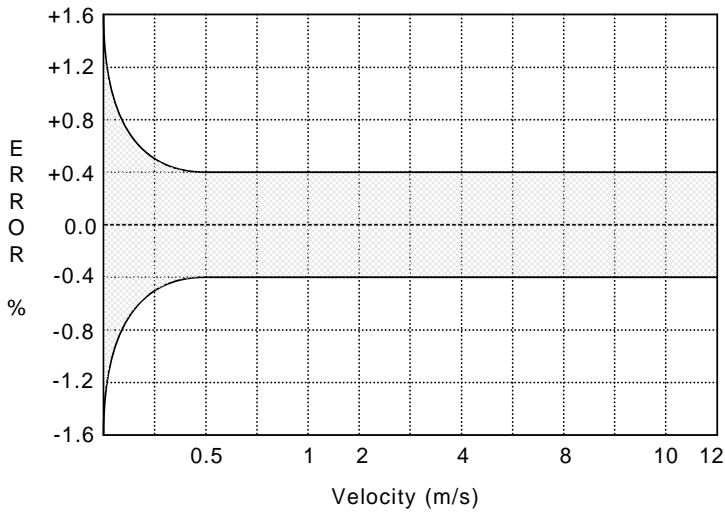
尺寸圖



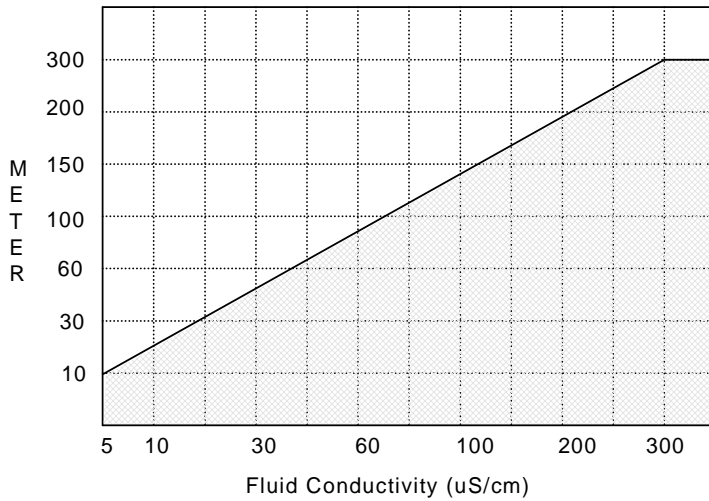
電氣接線圖



➤精確度



➤流量計本體和轉換器間的線長



➤型號選擇表

AMC2100 系列					
例:AMC2100-AC-CP-HT-XX					
AMC2100-	XX-	XX-	XX-	XX	規 格
電源供應	AC-				90-260 Vac, 50/60 Hz
	DC-				24Vdc, +/-10%
安裝		CP-			一體型
		SW-			分離型,壁掛式
		S2-			分離型,安裝於2"支架
通訊協定			NN-		RS 485(MODBUS協定)
				HT-	HART 信號(兼容)
選用			NN		無
			PT		接線孔 1/2"NPTF

➤結構選擇（一體或者分離）

