

概述

ALIAVA AVF250系列金屬管面積式流量計被廣泛使用.適用於現場顯示及工業自動化控制領域, 體積小, 適用範圍廣且操作簡單可應用於各種流體, 如氣體, 蒸氣, 特別適合在小流量上應用.

特性

- 4位數流量,8位數累積流量
- 現場指示,不需要外加電源
- 4-20 mA和工程單位元脈波輸出
- 在氣體和蒸氣應用中,壓力損失較小
- 應用於氣體,蒸氣且帶有阻尼器
- 固定的測量管段長度
- 可加裝熱夾套,防止流體固化
- 在危險區域中可選擇本質安全或防爆等級

標準規格

- 管徑 : 15,20,25,40,50,65,80,100,125,150,200 mm
- 測量範圍 : 液體 - 1 ~ 200000 L/Hr
: 氣體 - 0.03 ~ 4000 M³/Hr
- 量程比 : 10:1 (20:1 選用)
- 精確度 : +/-1.6%(標準)
: +/-1.0%(選用)
- 重復性 : +/-0.5% 讀取值
- 材質 : 管徑和浮子 : SUS 304 (不銹鋼 304)
: SUS 316 (不銹鋼 316)
: SUS 316L (不銹鋼 316L)
: 不銹鋼 + PTFE內襯
- 標準壓力 : 40 Kg/cm² (15mm ~ 50mm)
: 16 Kg/cm² (65mm ~ 200mm)
- 溫度 : -80 ~ +200°C (標準)
: -25 ~ +100°C (液晶顯示)
: 0 ~ +85°C (PTFE內襯)
: -80 ~ +400°C(選用)
- 法蘭規格 : JIS 10K / JIS 20K / JIS 40K
ANSI 150# / ANSI 300# / ANSI 600#
DIN PN 10 / PN 16 / PN25 / PN 40
- 最大粘度 : 300 CP
通訊協定 : RS485(MODBUS協定)
HART 信號(兼容)



帶有液晶顯示型



現場顯示型



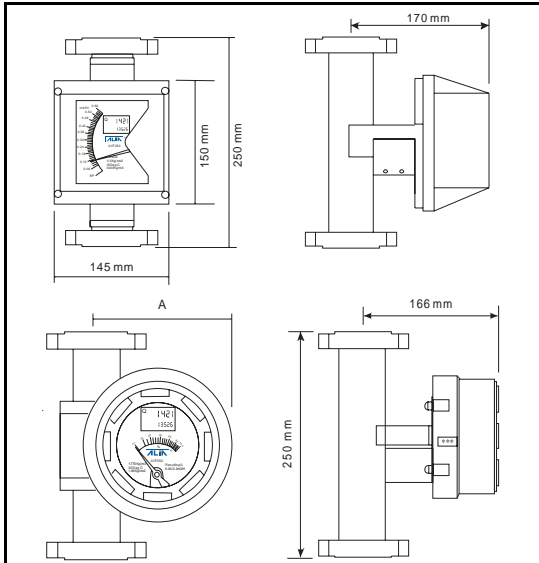
隔離防爆型

- 現場顯示 : 機械式指標顯示 (標準型)
顯示 : 4 位數 流量顯示
: 8 位數 累積量顯示
- 電流輸出 : 4-20 mA(2線式)
負載 : 最大 600 W
- 脈波輸出 : 開集極電晶體(工程單位元脈波輸出)
負載 : 3 ~30Vdc, 100 mA 最大
- 資料儲存 : 操作參數和累積流量皆由EEPROM儲存
並可儲存十年以上
- 警報輸出 : 2 個警報點(集電極)
負載 : 3 ~30Vdc, 100 mA 最大
- 按鍵 : 3個內置按鍵可操作參數,輸出及顯示
- 環境溫度 : -25 ~ +60 °C
- 防護等級 : IP 65
: 本質安全 Intrinsically Safe, Eex ia IIC T5
: 隔離防爆型 Explosion Proof, Ex d IIB T6
- 外殼材質 : 鋁合金
- 接線孔 : 標準 : M20 選項 : 1/2"NPTF
- 壓力損失 : 0.07 ~ 0.7 Kg/cm²
- 電源供應 : 11 ~ 36VDC(2 線式 4-20 mA)
Ni-MH 電池(工作時間3年)

流量範圍

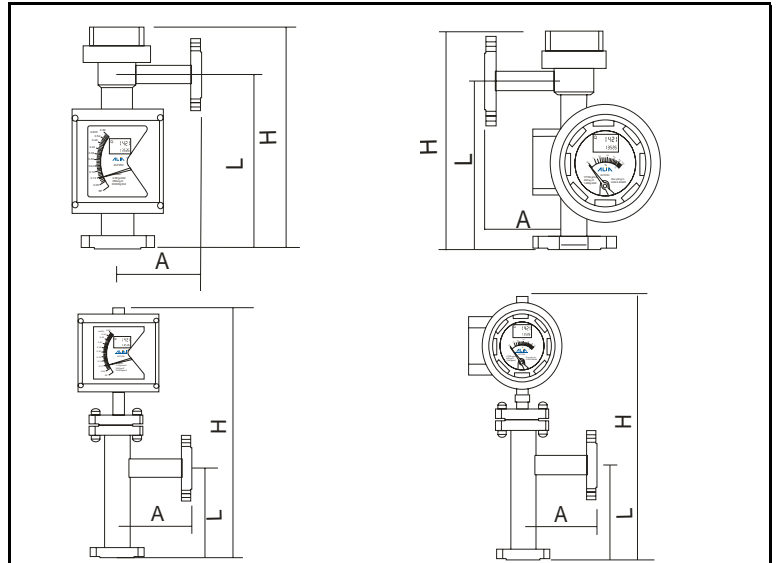
| 管徑 | | | | 浮子號 | 不銹鋼304 / 316 / 316L | 不銹鋼 + PTFE內襯 | 不銹鋼304 / 316 / 316L | |
|--------|------|--------|--------|--------|---------------------|----------------|---------------------|--|
| | | | | | 水, 溫度20°C | | 空氣, 0°C, 1 ATM | |
| | | | | | L/Hr | | M ³ /Hr | |
| 15 mm | 1/2" | 20 mm | 3/4" | F15.0 | 1.0 - 10 | | 0.03 - 0.3 | |
| | | | | F15.1 | 1.6 - 16 | | 0.07 - 0.7 | |
| | | | | F15.2 | 2.5 - 25 | 1.6 - 16 | 0.11 - 1.1 | |
| | | | | F15.3 | 4.0 - 40 | 2.5 - 25 | 0.18 - 1.8 | |
| | | | | F15.4 | 6.3 - 63 | 4.0 - 40 | 0.28 - 2.8 | |
| | | | | F15.5 | 10 - 100 | 6.3 - 63 | 0.4 - 4.0 | |
| | | | | F15.6 | 16 - 160 | 10 - 100 | 0.7 - 7 | |
| | | | | F15.7 | 25 - 250 | 16 - 160 | 1.0 - 10 | |
| | | | | F15.8 | 40 - 400 | 25 - 250 | 1.6 - 16 | |
| 25 mm | 1" | 40 mm | 1-1/2" | F25.0 | 63 - 630 | | | |
| | | | | F25.1 | 100 - 1,000 | 63 - 630 | 3.0 - 30 | |
| | | | | F25.2 | 160 - 1,600 | 100 - 1,000 | 4.5 - 45 | |
| | | | | F25.3 | 200 - 2,000 | | | |
| | | | | F25.4 | 250 - 2,500 | 160 - 1,600 | 7.0 - 70 | |
| | | | | F25.5 | 320 - 3,200 | | | |
| | | | | F25.6 | 400 - 4,000 | 200 - 2,000 | 12 - 120 | |
| | | | | F25.7 | 500 - 5,000 | 250 - 2,500 | | |
| | | | | F25.8 | 630 - 6,300 | 320 - 3,200 | 18 - 180 | |
| 50 mm | 2" | 65 mm | 2-1/2" | F50.0 | 500 - 5,000 | | | |
| | | | | F50.1 | 630 - 6,300 | 400 - 4,000 | 18 - 180 | |
| | | | | F50.2 | 1,000 - 10,000 | 630 - 6,300 | 25 - 250 | |
| | | | | F50.3 | 1,600 - 16,000 | 1,000 - 10,000 | 40 - 400 | |
| | | | | F50.4 | 2,000 - 20,000 | 1,600 - 16,000 | | |
| 80 mm | 3" | | | F50.5 | 2,500 - 25,000 | | 63 - 630 | |
| | | | | F80.0 | 1,600 - 16,000 | | | |
| | | | | F80.1 | 2,000 - 20,000 | | | |
| | | | | F80.2 | 2,500 - 25,000 | 1,600 - 16,000 | 70 - 700 | |
| | | | | F80.3 | 4,000 - 40,000 | 2,500 - 25,000 | 120 - 1,200 | |
| 100 mm | 4" | 125 mm | 5" | F80.4 | 6,300 - 63,000 | 4,000 - 40,000 | 180 - 1,800 | |
| | | | | F100.0 | 4,000 - 40,000 | | | |
| | | | | F100.1 | 6,300 - 63,000 | 4,000 - 40,000 | 180 - 1,800 | |
| | | | | F100.2 | 8,000 - 80,000 | 6,300 - 63,000 | | |
| 150 mm | 6" | | | F100.3 | 10,000 - 100,000 | 8,000 - 80,000 | 300 - 3,000 | |
| | | | | F150.0 | 8,000 - 80,000 | | | |
| | | | | F150.1 | 10,000 - 100,000 | 8,000 - 80,000 | 300 - 3,000 | |
| 200 mm | 8" | | | F150.2 | 15,000 - 150,000 | | | |
| | | | | F150.3 | 20,000 - 200,000 | | | |
| | | | | F200.0 | 15,000 - 150,000 | | | |
| | | | | F200.1 | 20,000 - 200,000 | | | |

尺寸圖



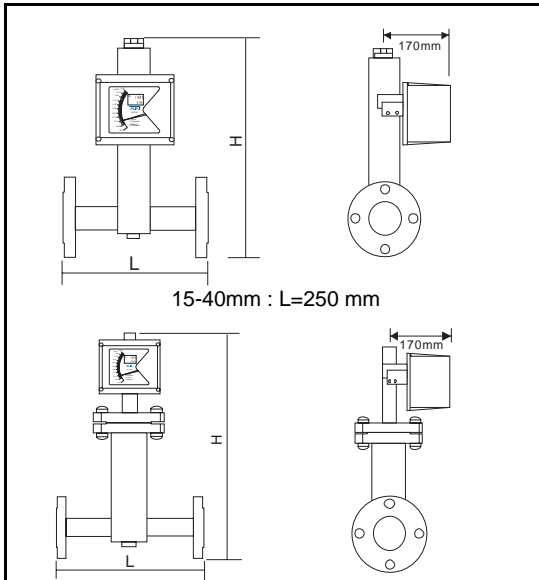
BT (下進上出)

| 管徑 mm | A mm | 重量 Kg | Δ P |
|----------|---------|----------|------|
| | | | mbar |
| 15 | 173 | 3.7 | 140 |
| 25 | 173 | 5.2 | 190 |
| 50 | 173 | 8.7 | 230 |
| 80 | 173 | 14 | 330 |
| 100 | 173 | 15 | 420 |
| 150 | 178 | 34 | 600 |
| 200 | 180 | 49 | 700 |



BR (下進上橫出)

| 管徑 mm | H mm | L mm | A mm | 重量 Kg | Δ P |
|----------|---------|---------|---------|----------|------|
| | | | | | mbar |
| 15 mm | 350 | 250 | 120 | 7.0 | 180 |
| 25 mm | 350 | 250 | 120 | 8.0 | 220 |
| 50 mm | 600 | 250 | 120 | 15 | 280 |
| 80 mm | 700 | 250 | 150 | 25 | 350 |
| 100 mm | 700 | 250 | 150 | 29 | 450 |
| 150 mm | 760 | 300 | 180 | 53 | 580 |
| 200 mm | 800 | 350 | 200 | 61 | 700 |

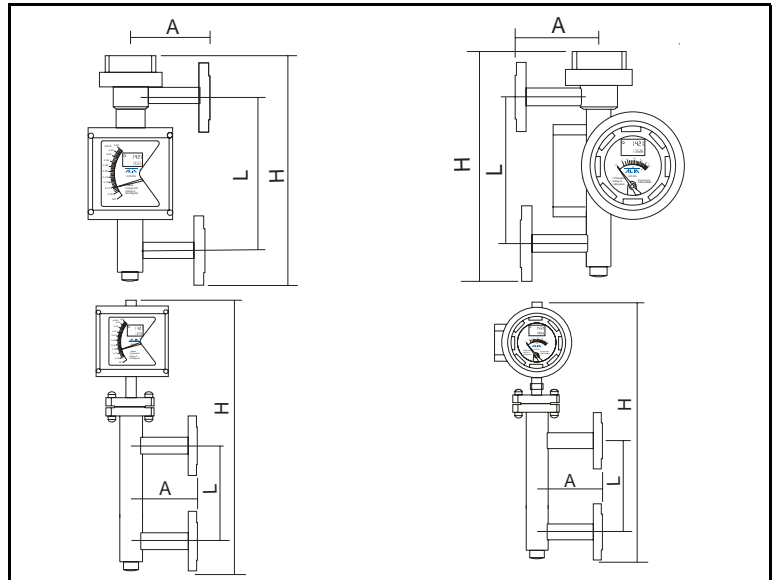


15-40mm : L=250 mm

50mm : L=250mm / 65~150mm : L=400mm

LR / RL (左進右出/右進左出)

| 管徑 mm | H mm | L mm | 重量 Kg | Δ P |
|----------|---------|---------|----------|------|
| | | | | mbar |
| 15 | 430 | 250 | 6.5 | 300 |
| 25 | 450 | 250 | 10.5 | 350 |
| 50 | 540 | 250 | 21 | 400 |
| 80 | 557 | 400 | 32 | 450 |
| 100 | 570 | 400 | 48 | 500 |
| 150 | 620 | 400 | 95 | 630 |



RR (下橫進上橫出)

| 管徑 mm | H mm | L mm | A mm | 重量 Kg | Δ P |
|----------|---------|---------|---------|----------|------|
| | | | | | mbar |
| 15 | 500 | 250 | 120 | 5.1 | 200 |
| 25 | 500 | 250 | 120 | 8.2 | 280 |
| 50 | 650 | 250 | 120 | 14 | 360 |
| 80 | 800 | 300 | 150 | 31 | 450 |
| 100 | 800 | 300 | 150 | 50 | 580 |
| 150 | 850 | 350 | 180 | 67 | 630 |
| 200 | 880 | 400 | 200 | 81 | 700 |

型號選擇表

| AVF250 系列 | | | | | | | | | |
|---------------------------|-----------|-----|---|----|----|-----|--------------|------------------------------------|--|
| 例:AVF250-050-S6ABT-B-IT-D | | | | | | | | | |
| AVF250- | XXX | -XX | X | XX | -X | -XX | -X | 規 格 | |
| 管徑 | 015 - 200 | | | | | | | 15 ~ 200mm (1/2" ~ 8") | |
| 材質 | -S4 | | | | | | | SUS 304 (不銹鋼 304) | |
| | -S6 | | | | | | | SUS 316 (不銹鋼 316) | |
| | -SL | | | | | | | SUS 316L (不銹鋼 316L) | |
| | -4P | | | | | | | SUS 304 (不銹鋼 304)+ PTFE 內襯 | |
| | -6P | | | | | | | SUS 316 (不銹鋼 316)+ PTFE 內襯 | |
| 接續方式 | 1 | | | | | | | PN10 | |
| | 2 | | | | | | | PN16 | |
| | 3 | | | | | | | PN25 | |
| | 4 | | | | | | | PN40 | |
| | A | | | | | | | ANSI 150 # | |
| | B | | | | | | | ANSI 300 # | |
| | C | | | | | | | ANSI 600 # | |
| | J | | | | | | | JIS 10K | |
| | K | | | | | | | JIS 20K | |
| | L | | | | | | | JIS 40K | |
| Z | | | | | | | 其它 | | |
| 流體方向 | BT | | | | | | | 下進上出 | |
| | BR | | | | | | | 下進上橫出 | |
| | RR | | | | | | | 下橫進上橫出 | |
| | LR | | | | | | | 左進右出 (水平安裝) | |
| | RL | | | | | | | 右進左出 (水平安裝) | |
| 顯示功能 | - A | | | | | | | 現場顯示功能 | |
| | - B | | | | | | | 現場顯示功能+4位元數流速/8位數累積流量+4-20 mA輸出 | |
| | - C | | | | | | | 現場顯示功能+4位元數流速/8位數 累積流量 (電池供電) | |
| | - D | | | | | | | 現場顯示功能+一點警報點 (磁簧開關, 1A, 30VDC) | |
| | - E | | | | | | | 現場顯示功能+兩點警報點 (磁簧開關, 1A, 30VDC) | |
| 防護等級 | - NN | | | | | | | IP65 | |
| | - IT | | | | | | | 本質安全型, Eex ia IIC T5 | |
| | - EX | | | | | | | 隔離防爆型, Ex d IIB T6 | |
| 選用 | -N | | | | | | | 無 | |
| | -C1 | | | | | | | RS485(Modbus 協定) | |
| | -C2 | | | | | | | HART 信號(兼容) | |
| | -D | | | | | | | 阻尼 (只適用於氣體, 蒸汽) | |
| | -H | | | | | | | 熱夾套 | |
| | -P1 | | | | | | | 脈波/警報輸出 * 1(只能與功能 B搭配使用) | |
| | -P2 | | | | | | | 脈波/警報輸出 * 2(只能與功能 B搭配使用) | |
| | -T | | | | | | | 高溫, 溫度高於 200 °C(液晶顯示型, 溫度高於100 °C) | |
| -PT | | | | | | | 接線孔 1/2"NPTF | | |